



## پیش‌گفتار

از این‌که خودروی جدیدتان را از میان تولیدات شرکت خودروسازی مدیران خودرو انتخاب کرده‌اید، از شما متشکریم. به منظور استفاده و نگهداری صحیح از خودروی خود و نیز آشنایی با ویژگی‌ها و امکانات آن، لطفاً محتویات این دفترچه را به دقت مطالعه کنید. پس از مطالعه بهتر است دفترچه را جهت مراجعات بعدی در داخل خودرو نگاه‌داری کنید. در صورت فروش و واگذاری خودرو، جهت استفاده مالک جدید از اطلاعات دفترچه، آن را همراه خودرو تحویل وی دهید.

حق ایجاد هر گونه تغییرات در طراحی و امکانات و ویژگی‌های خودروها و یا افزودن و یا بهبود امکانات موجود در خودروها بدون ایجاد هر گونه تعهد و مسوولیتی، برای شرکت مدیران خودرو محفوظ است.

نمایندگی‌های مجاز مدیران خودرو، مورد تایید شرکت خودروسازی مدیران خودرو بوده و با ارائه خدمات با کیفیت و حرفه‌ای، در خدمت شما هستند. به یاد داشته باشید که نمایندگی‌های مجاز، خودروی شما را بهتر از هر کس دیگری می‌شناسند و دارای تکنسین‌های آموزش‌دیده می‌باشند. قطعات یدکی اصلی ارائه شده توسط آن‌ها، تضمینی برای کسب رضایت شماست.

بسته به مدل خودروی شما، احتمالاً برخی امکانات و ویژگی‌های توضیح داده شده در این دفترچه، بر روی خودروی شما نصب نشده باشند. جهت کسب اطلاعات بیش‌تر می‌توانید به وب‌سایت ما مراجعه کنید:

آدرس وب‌سایت ما: [www.mvmco.ir](http://www.mvmco.ir)

کلیه حقوق این اثر محفوظ است. تکثیر یا کپی‌برداری تمام و یا بخشی از آن، بدون کسب مجوز کتبی از شرکت خودروسازی مدیران خودرو ممنوع می‌باشد.



**فهرست**

**صفحه**

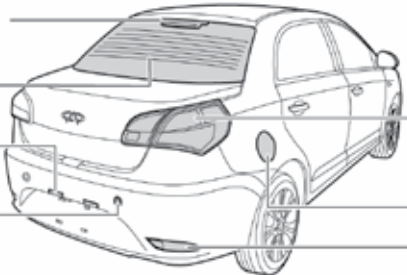

۸	..... مقدمه	۱
۲۱	..... تجهیزات ایمنی و نحوه عملکرد آن ها	۲
۶۲	..... کنترل ها و نشان گرهای داشبورد	۳
۱۲۱	..... الزامات قبل از رانندگی	۴
۱۳۵	..... الزامات حین رانندگی	۵
۱۵۶	..... نگه‌داری خودرو	۶
۱۸۳	..... موارد اضطراری	۷
۲۰۹	..... اطلاعات فنی	۸
۲۲۸	..... جداول سرویس	۹
۲۳۹	..... خدمات مشتریان	۱۰

هاچبک

صفحه ۱۷۱	چراغ ترمز وسط		صفحه ۱۷۱	چراغ کوچک عقب
صفحه ۹۲	برف پاک کن شیشه عقب		صفحه ۱۷۱	چراغ ترمز
صفحه ۱۰۸	گرم کن شیشه عقب		صفحه ۱۷۱	چراغ راهنمای عقب
صفحه ۱۷۱	چراغ پلاک		صفحه ۱۷۱	چراغ دنده عقب
صفحه ۱۵۰	سنسور دنده عقب		صفحه ۱۲۶	درب باک
			صفحه ۱۷۱	چراغ مه شکن عقب

صفحه ۱۷۶	برف پاک کن جلو		صفحه ۹۲	آب پاش شیشه شور جلو
صفحه ۱۲۳	درب موتور		صفحه ۹۴	آینه برقی
صفحه ۱۷۱	نور بالای چراغ جلو		صفحه ۱۷۱	چراغ راهنمای روی گلگیر
صفحه ۱۷۱	نور پایین چراغ جلو		صفحه ۸۱	درب
صفحه ۱۷۱	چراغ کوچک جلو		صفحه ۱۶۷	تایر
صفحه ۱۷۱	چراغ راهنمای جلو		صفحه ۱۷۱	چراغ مه شکن جلو
				OMA13-2000

## سدان

صفحه ۱۷۱	چراغ ترمز وسط		صفحه ۱۷۱	چراغ کوچک عقب
صفحه ۱۰۸	گرم کن شیشه عقب		صفحه ۱۷۱	چراغ ترمز
صفحه ۱۷۱	چراغ پلاک		صفحه ۱۷۱	چراغ راهنمای عقب
صفحه ۱۵۰	سنسور دنده عقب		صفحه ۱۷۱	چراغ دنده عقب
			صفحه ۱۲۶	درب باک
			صفحه ۱۷۱	چراغ مه شکن عقب
صفحه ۱۷۶	برف پاک کن جلو		صفحه ۹۲	آب پاش شیشه شور جلو
صفحه ۱۲۲	درب موتور		صفحه ۹۴	آینه برقی
صفحه ۱۷۱	نور بالای چراغ جلو		صفحه ۱۷۱	چراغ راهنمای روی گلگیر
صفحه ۱۷۱	نور پایین چراغ جلو		صفحه ۸۱	درب
صفحه ۱۷۱	چراغ کوچک جلو		صفحه ۱۶۷	تایر
صفحه ۱۷۱	چراغ راهنمای جلو		صفحه ۱۷۱	چراغ مه شکن جلو

OMA13-2001



صفحه ۹۱      دسته برف پاک‌کن

صفحه ۴۲      غربلیک فرمان

صفحه ۱۲۰      دکمه‌های کنترل ضبط

صفحه ۸۱      کلید اصلی قفل مرکزی

صفحه ۷۹      مغزی سویچ

صفحه ۱۰۱      فن‌دک

صفحه ۱۱۸      پورت USB

صفحه ۱۴۶      اهرم ترمز دستی

صفحه ۱۰۰      جا لیوانی

صفحه ۱۰۲      جا سیگاری

صفحه ۶۶      صفحه کیلومترشمار

صفحه ۱۱۰      دریچه هوای چپ

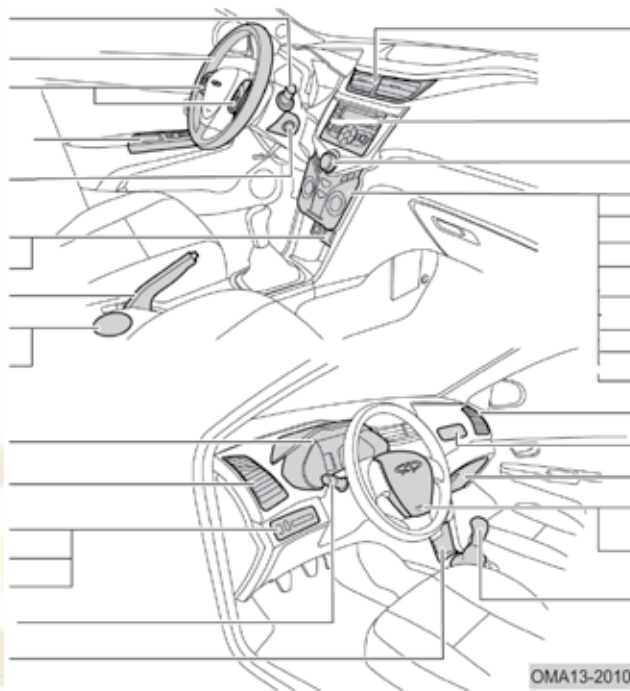
صفحه ۸۶      کلید تنظیم ارتفاع چراغ جلو

صفحه ۹۰      کلید تنظیم نور زمینه داشبورد

صفحه ۹۹      جا کارت

صفحه ۸۵      دسته چراغ و راهنما

صفحه ۹۸      محافظه جلوی دسته دنده



صفحه ۱۰۹      دریچه هوای وسطی

صفحه ۱۱۲      رادیو و ضبط

صفحه ۱۰۴      کلید تنظیم سرعت باد

صفحه ۱۰۸      کلید تنظیم دریچه‌ها

صفحه ۱۰۸      کلید گرم‌کن شیشه عقب

صفحه ۱۰۶      کلید گرم‌کن هوای داخل و خارج

صفحه ۹۸      جا کارت

صفحه ۱۰۵      کلید کولر (A/C)

صفحه ۸۸      کلید فلاشر

صفحه ۱۰۴      کلید تنظیم دما

صفحه ۹۹      کلید صندوق پیران

صفحه ۱۱۰      دریچه هوای راست

صفحه ۲۹      ایربگ سرنشین


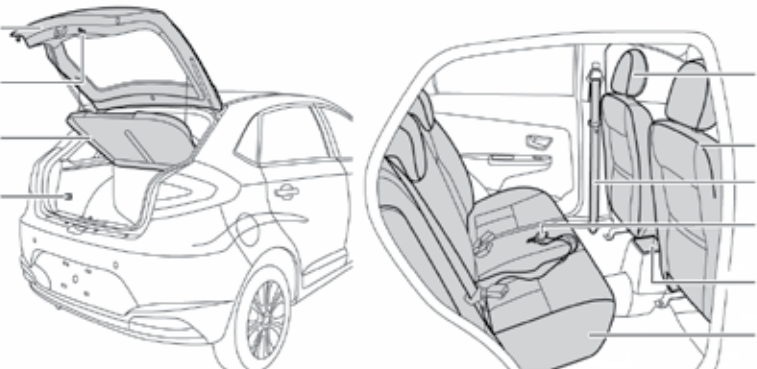
صفحه ۹۷      جعبه داشبورد

صفحه ۱۰۳      بوق

صفحه ۲۹      ایربگ راننده

صفحه ۱۳۹      دسته دنده

## هاچ بک

صفحه ۸۹	چراغ سقف		صفحه ۱۰۰	دستگیره سقف
صفحه ۸۹	چراغ مطالعه		صفحه ۱۰۳	آینه آرایش
صفحه ۱۰۲	آفتاب‌گیر			
صفحه ۹۴	آینه داخل			
صفحه ۹۹	درب صندوق		صفحه ۳۹	پشت سری
صفحه ۲۰۸	دستگیره خروج اضطراری		صفحه ۳۸	صندلی جلو
صفحه ۱۲۹	طاقچه عقب		صفحه ۲۴	کمربند ایمنی
صفحه ۸۹	چراغ داخل صندوق		صفحه ۲۵	کمربند دو نقطه‌ای عقب
			صفحه ۹۸	محفظه روی کنسول وسط
		صفحه ۱۳۰	صندلی عقب	

OMM12-2020

## سدان

صفحه ۸۹	چراغ سقف				
صفحه ۸۹	چراغ مطالعه				
صفحه ۱۰۲	آفتاب‌گیر		صفحه ۱۰۰	دستگیره سقف	
صفحه ۹۴	آینه داخل		صفحه ۱۰۳	آینه آرایش	
			صفحه ۹۹	درب صندوق	
صفحه ۳۹	پشت سری		صفحه ۲۰۸	دستگیره خروج اضطراری	
صفحه ۲۴	کمر بند ایمنی				
صفحه ۳۸	صندلی جلو		صفحه ۱۲۹	طاقچه عقب	
صفحه ۹۸	محفظه روی کنسول وسط		صفحه ۹۰	چراغ داخل صندوق	
صفحه ۲۵	کمر بند دو نقطه‌ای عقب				
صفحه ۱۳۰	صندلی عقب				

OMM12-2021

صفحه	فهرست	صفحه	فهرست	صفحه	فهرست
۲۰	⬅️ اخطارها و هشدارها	۱۳	⬅️ بازدید خودروی نو	۹	⬅️ مقدمه
۲۰	⬅️ دخل و تصرف در خودرو	۱۴	◁ گواهی رسید مشتری	۱۰	◁ نحوه استفاده از این دفترچه
		۱۵	◁ کارت بازدید قبل از تحویل	۱۰	◁ فهرست محتویات
		۱۷	⬅️ خدمات مشتریان	۱۰	◁ فهرست تصویری
		۱۸	◁ کارت مشاوره اختصاصی	۱۰	◁ علائم
				۱۲	⬅️ ویژگی‌های خودرو
				۱۲	⬅️ علائم اخطارها و هشدارها

### مقدمه

خرید خودروی جدیدتان را تبریک می‌گوییم. برای استفاده و نگهداری صحیح و نیز آشنایی با ویژگی‌ها و امکانات آن، لطفاً محتویات این دفترچه را به دقت مطالعه کنید.

این دفترچه حاوی اطلاعات، توضیحات و راهنمایی‌های مهمی در خصوص نحوه رانندگی و نگهداری خودروی شما است. آشنایی بیش‌تر شما با نحوه استفاده و نگهداری از خودرو، باعث افزایش امنیت شما و صرفه‌جویی اقتصادی برای شما خواهد شد. عدم رانندگی صحیح، منجر به از بین رفتن کنترل وسیله نقلیه و یا تصادف خواهد شد.

سرویس‌های دوره‌ای منظم، باعث خواهد شد تا عملکرد خودروی شما در بهترین حالت باقی بماند.

توصیه می‌کنیم سرویس‌های دوره‌ای را در فواصل مناسب و در یکی از نمایندگی‌های مجاز مدیران خودرو انجام دهید تا از قطعات یدکی اصلی برای خودروی شما استفاده شود. آسیب‌دیدگی‌ها و خرابی‌هایی که ناشی از عدم انجام سرویس‌های دوره‌ای باشند، تحت پوشش گارانتی نخواهند بود.

## نحوه استفاده از این دفترچه

### فهرست محتویات

فهرست اصلی این دفترچه به شما کمک می‌کند تا از محل دقیق اطلاعات مورد نظرتان، اطلاع یابید.

### فهرست تصویری

تصاویر متعددی در این دفترچه قرار داده شده‌اند تا شما را به داشتن یک شناخت بهتر از خودرو قادر سازند. فهرست تصویری کمک بزرگی برای پیدا کردن اطلاعات مورد نیازتان است، به‌ویژه اگر آشنایی کافی با اسامی تجهیزات خودرو نداشته باشید.

### علائم

در صفحه بعد، علائم و نشانه‌هایی که در خودروی شما وجود دارند و در اکثر صفحات این دفترچه نیز قابل مشاهده هستند، معرفی شده‌اند.

						A/C		
سیستم ایربگ (کیسه هوا)	کلید فلاشر	فندک	بوق	باز / قفل بودن درب	کلید صندوق پران	سیستم تهویه مطبوع	گردش هوای داخل / خارج	گرم کن شیشه عقب
گرم کن شیشه جلو	دریچه هوای بالا	دریچه هوای زیر پا	دریچه‌های زیر پا و بالا	دریچه هوای زیر پا و گرم کن شیشه جلو	کلید قفل شیشه بالا برها	کلید شیشه بالا بر	دکمه روشن و خاموش کردن رادیو و ضبط	نور پایین چراغ جلو
								EPC
کلید چندکاره چراغ‌های جلو	کلید تنظیم نور زمینه داشبورد	کلید تنظیم ارتفاع چراغ جلو	چراغ کوچک	نور بالای چراغ جلو	چراغ مه شکن جلو	چراغ مه شکن عقب	چراغ راهنما	چراغ هشدار سیستم انژکتوری
چراغ هشدار دمای آب موتور	چراغ چک موتور	چراغ هشدار فشار روغن موتور	چراغ هشدار شارژ باتری	برف پاک کن و شیشه شور جلو	چراغ هشدار اتمام سوخت	چراغ سرویس	شاخص باز ماندن درب‌ها	شاخص قطع صدای ضبط
کلید فن بخاری	چراغ کمربند ایمنی راننده	چراغ هشدار ایربگ	چراغ ترمز دستی	چراغ هشدار سیستم ترمز	چراغ هشدار ABS	شاخص نیمه باز ماندن درب	قفل درب	ساعت

OMA13-0010

## ویژگی‌های خودرو

این دفترچه حاوی اطلاعات مربوط به ویژگی‌ها و امکانات خودروی MVM315H فیسلیفت می‌باشد. کلیه موارد قید شده در این دفترچه بر اساس آخرین اطلاعات موجود در زمان چاپ می‌باشد. بنابراین توجه داشته باشید که ممکن است برخی اطلاعات و موارد ذکر شده در این دفترچه با امکانات موجود در خودروی شما متفاوت باشند.

## علائم اخطارها و هشدارها

علائم زیر جهت جلب توجه شما نسبت به برخی موارد مهم و خاص، در نظر گرفته شده‌اند. به منظور به حداقل رساندن ریسک خطرات، راهنمایی‌های قید شده در این هشدارها را قبل از اقدام به رانندگی با دقت مطالعه کنید.

### احتیاط

بیانگر وضعیت پرخطر بالقوه‌ای است که در صورت عدم توجه، باعث وارد آمدن خسارت به خودرو و تجهیزات آن و کاهش عمر مفید خودرو خواهد شد.

### علامت ایمنی

انجام ندهید.

### حفظ محیط زیست

یعنی طبق قوانین حفاظت از محیط زیست، ضایعات را معدوم و یا بازیافت کنید. در غیر این صورت، باعث آلودگی محیط زیست خواهید شد.

### هشدار

بیانگر وضعیت پرخطر بالقوه‌ای است که در صورت عدم توجه، باعث خسارت‌های مالی، جراحات بدنی و یا حتی مرگ خواهد شد.



### بازدید خودروی نو

قبل از خریداری خودرو توسط شما، نمایندگی مجاز مدیران خودرو، بر اساس ضوابط و آیین‌نامه، خودروی شما را مورد بازدید قرار داده است. نمایندگی پس از درج تاریخ و اطلاعات در کارت بازدید خودرو، آن را مهر می‌نماید.

قبل از امضا کارت بازدید خودرو توسط مشتری، نمایندگی می‌بایست توضیحاتی در خصوص امکانات، قابلیت‌ها و ویژگی‌های خودرو را به مشتری ارائه دهد به نحوی که مشتری بتواند یک دید و شناخت کلی از خودروی خود و عملکردهای آن به دست آورد.



## کارت بازدید قبل از تحویل

تایید عملکرد		موارد مورد بررسی	ردیف	طبقه بندی
<input type="checkbox"/> خیر	<input type="checkbox"/> بله	موتور	۱	بازدید عملکردهای کلی خودرو
<input type="checkbox"/> خیر	<input type="checkbox"/> بله	روغن موتور، روغن گیربکس، روغن ترمز، روغن فرمان هیدرولیک، مایع خنک کننده موتور، مایع شیشه شور	۲	
<input type="checkbox"/> خیر	<input type="checkbox"/> بله	شماره شاسی، شماره موتور، شماره گیربکس و پلاک شناسایی محفظه موتور	۳	
<input type="checkbox"/> خیر	<input type="checkbox"/> بله	مجموعه کلیدها و سویچ های خودرو	۴	
<input type="checkbox"/> خیر	<input type="checkbox"/> بله	چراغ جلو، چراغ راهنما، چراغ مه شکن، چراغ های ترمز، چراغ های دنده عقب، چراغ های کوچک، چراغ های روی داشبورد، چراغ پلاک، چراغ مطالعه، چراغ سقف، چراغ صندوق عقب	۵	
<input type="checkbox"/> خیر	<input type="checkbox"/> بله	شیشه های جلو و عقب و رنگ بدنه	۶	
<input type="checkbox"/> خیر	<input type="checkbox"/> بله	سرعت سنج، دورسنج و کیلومتر شمار	۷	
<input type="checkbox"/> خیر	<input type="checkbox"/> بله	لاستیک زاپاس، جک، ابزارها و دفترچه راهنمای مشتری	۸	
<input type="checkbox"/> خیر	<input type="checkbox"/> بله	صندلی ها، کمربندها، فنک، کلید کولر، جعبه داشبورد و آفتابگیر	۹	
<input type="checkbox"/> خیر	<input type="checkbox"/> بله	شیشه دربها، آینه ها، برف پاک کن ها، شیشه شورها، بوق و رادیو و ضبط	۱۰	

تایید عملکرد		موارد مورد بررسی	ردیف	طبقه بندی
<input type="checkbox"/> خیر	<input type="checkbox"/> بله	لزوم استفاده از بنزین با عدد اکتان ۹۳ و بالاتر	۱	ارایه اطلاعات کلی در باره نحوه استفاده
<input type="checkbox"/> خیر	<input type="checkbox"/> بله	استفاده از خودرو در دوره‌ی آب بندی	۲	
<input type="checkbox"/> خیر	<input type="checkbox"/> بله	عملکرد کلیه چراغ‌های خودرو	۳	
<input type="checkbox"/> خیر	<input type="checkbox"/> بله	شناخت چراغ‌های هشدار	۴	
<input type="checkbox"/> خیر	<input type="checkbox"/> بله	جداول زمانی و کیلومتری سرویس‌های دوره‌ای	۵	
<input type="checkbox"/> خیر	<input type="checkbox"/> بله	سرویس‌های تابستانه و زمستانه	۶	
<input type="checkbox"/> خیر	<input type="checkbox"/> بله	شناخت کامل سیستم خنک کننده و مایع خنک کننده	۷	
<input type="checkbox"/> خیر	<input type="checkbox"/> بله	استفاده صحیح از تهویه مطبوع	۸	
<input type="checkbox"/> خیر	<input type="checkbox"/> بله	احتیاط‌های لازم در زمان استارت	۹	
<input type="checkbox"/> خیر	<input type="checkbox"/> بله	استفاده صحیح از سیستم صوتی	۱۰	
امضا مسوول فروش نمایندگی:			امضا مشتری:	
تاریخ:			تاریخ:	

### مشاوره اختصاصی

در راستای سیاست خدمت به مشتریان، نمایندگی مجاز مدیران خودرو در طول مراحل خرید خودرو، یک نفر راهنما و مشاور اختصاصی را جهت ارائه مشاوره به شما در نظر خواهد گرفت. اگر سوالی در مورد خودرویتان دارید، با او در میان بگذارید.

## کارت مشاوره اختصاصی

- نام مشتری: .....
- تاریخ خرید: .....
- نام نمایندگی: .....
- نوع خودرو: .....
- شماره شاسی: .....
- موارد زیر باید توسط مشتری تایید شوند:
- ۱- بازدید و تحویل خودرو (اگر جواب مثبت است، علامت "✓" و در غیر این صورت "X" بگذارید).
- ارایه آموزش اولیه نحوه استفاده به مشتری و انجام بازدید در زمان تحویل
  - آموزش شرایط گارانتی به مشتری
  - آموزش احتیاط‌های لازم رانندگی به مشتری
  - آموزش اهمیت سرویس‌های منظم دوره‌ای و ارایه جداول سرویس‌های ادواری
  - آموزش اهمیت و لزوم انجام سرویس‌های دوره‌ای در نمایندگی‌های مجاز مدیران خودرو
  - ارایه دفترچه راهنمای مشتری و یادآوری جهت مطالعه آن به مشتری
  - ارایه شماره تلفن امور مشتریان و تشریح نحوه ارتباط با آن به مشتری
- ۲- ارایه خدمات مشاوره اختصاصی (اگر جواب مثبت است علامت "✓" و در غیر این صورت "X" بگذارید).
- مشاور اختصاصی توانایی پاسخ‌گویی به کلیه سوالات مشتری را دارد.

- مشاور تنها فرد تایید شده از سوی نمایندگی جهت پاسخ‌گویی به سوالات مشتری است.
  - در صورت عدم رضایت مشتری از مشاور، مشتری امکان انتخاب مشاور دیگر را دارد.
  - ۳- کارایی مشاور سرویس (اگر جواب مثبت است، علامت "✓" و در غیر این صورت "X" بگذارید).
  - پذیرش به موقع خودرو
  - برآورده ساختن خواسته‌های مشتری
  - یادآوری فرا رسیدن زمان سرویس دوره‌ای
  - یادآوری فرا رسیدن زمان بازدیدهای سالیانه و فصلی
  - ارایه جداول سرویس در اسرع وقت
  - ارایه مشاوره به مشتری در خصوص آیتم‌های سرویس‌ها
  - پاسخگویی به سایر مطالبات مشتریان
- ۴- کارت ویزیت مشاور

### کارت ویزیت مشاور

تاریخ و امضا مشتری:  
تاریخ و امضا مشاور:

**کارت مشاوره اختصاصی**

- نام مشتری: .....
- تاریخ خرید: .....
- نام نمایندگی: .....
- نوع خودرو: .....
- شماره شاسی: .....
- موارد زیر باید توسط مشتری تایید شوند:
- ۱- بازدید و تحویل خودرو (اگر جواب مثبت است، علامت "✓" و در غیر این صورت "X" بگذارید).
- ارایه آموزش اولیه نحوه استفاده به مشتری و انجام بازدید در زمان تحویل
- آموزش شرایط گارانتی به مشتری
- آموزش احتیاط‌های لازم رانندگی به مشتری
- آموزش اهمیت سرویس‌های منظم دوره‌ای و ارایه جداول سرویس‌های ادواری
- آموزش اهمیت و لزوم انجام سرویس‌های دوره‌ای در نمایندگی‌های مجاز مدیران خودرو
- ارایه دفترچه راهنمای مشتری و یادآوری جهت مطالعه آن به مشتری
- ارایه شماره تلفن امور مشتریان و تشریح نحوه ارتباط با آن به مشتری
- ۲- ارایه خدمات مشاوره اختصاصی (اگر جواب مثبت است علامت "✓" و در غیر این صورت "X" بگذارید).
- مشاور اختصاصی توانایی پاسخ‌گویی به کلیه سوالات مشتری را دارد.

- مشاور تنها فرد تایید شده از سوی نمایندگی جهت پاسخ‌گویی به سوالات مشتری است.
- در صورت عدم رضایت مشتری از مشاور، مشتری امکان انتخاب مشاور دیگر را دارد.
- ۳- کارایی مشاور سرویس (اگر جواب مثبت است، علامت "✓" و در غیر این صورت "X" بگذارید).
- پذیرش به موقع خودرو
- برآورده ساختن خواسته‌های مشتری
- یادآوری فرا رسیدن زمان سرویس دوره‌ای
- یادآوری فرا رسیدن زمان بازدیدهای سالیانه و فصلی
- ارایه جداول سرویس در اسرع وقت
- ارایه مشاوره به مشتری در خصوص آیتم‌های سرویس‌ها
- پاسخ‌گویی به سایر مطالبات مشتریان
- ۴- کارت ویزیت مشاور

کارت ویزیت مشاور

تاریخ و امضا مشتری:  
تاریخ و امضا مشاور:

## هشدارها و خطاها

این دفترچه حاوی یک سری خطاها و هشدارهایی است که عدم رعایت آن‌ها می‌تواند باعث بروز تصادف و یا وارد آمدن خسارت به خودروی شما شود. بنابراین توصیه می‌شود قبل از شروع به استفاده از خودرو، این موارد را رعایت نمایید.

## دخل و تصرف در خودرو

هر گونه دخل و تصرف در خودرو باعث تحت تاثیر قرار گرفتن عملکردهای آن خواهد شد. ضمناً شرکت مدیران خودرو نیز مجاز به باطل کردن گارانتی خودرو خواهد بود.

### هشدار

ایجاد هر گونه تغییرات و یا اصلاحات بر روی خودرو، ممکن است بر روی ایمنی خودرو تاثیر گذاشته و منجر به صدمات جدی و یا حتی مرگ شود.



## تجهیزات ایمنی و نحوه عملکرد آنها

صفحه	فهرست	صفحه	فهرست	صفحه	فهرست
۳۷	◀ احتیاط‌های لازم برای راننده و سرنشین	۲۹	◀ سیستم ایربرگ	۲۱	◀ نکات مهم ایمنی
۳۷	◀ بسته شدن درب‌ها	۲۹	◀ اجزای سیستم ایربرگ	۲۲	◀ استفاده درست از کمربند ایمنی
۳۷	◀ نشستن صحیح بر روی صندلی	۳۰	◀ شرایط عمل کردن ایربرگ	۲۳	◀ خطرات ایربرگ
۳۸	◀ تنظیم صندلی	۳۲	◀ بازدید ایربرگ	۲۳	◀ احتیاط‌های رانندگی
۳۹	◀ تنظیم پشت‌سری	۳۳	◀ احتیاط‌های لازم در خصوص ایربرگ	۲۴	◀ کمربند ایمنی
۴۰	◀ بستن کمربند ایمنی			۲۴	◀ چراغ کمربند راننده
۴۱	◀ استفاده کودکان از کمربند ایمنی			۲۵	◀ اصول استفاده از کمربند ایمنی
۴۱	◀ استفاده بانوان باردار از کمربند			۲۷	◀ تنظیم ارتفاع کمربند ایمنی
۴۲	◀ استفاده افراد معلول از کمربند			۲۸	◀ نگهداری کمربند ایمنی
۴۲	◀ تنظیم ارتفاع غربیلک فرمان				



صفحه	فهرست	صفحه	فهرست
۵۷	◀ بازدیدها	۴۴	◀ سیستم محافظ کودک
۵۷	◁ دور آگروز	۴۴	◁ کمربند ELR (قفل شونده)
۵۷	◁ تجهیزات ایمنی داخل خودرو	۴۵	◁ انواع سیستم محافظ کودک
۵۸	◁ تجهیزات ایمنی خارجی	۴۶	◁ نصب کمربند ۳ نقطه‌ای برای محافظ کودک
۶۰	◀ برچسب‌های ایمنی	۵۳	◁ احتیاط‌های لازم در خصوص ایربگ
		۵۳	◁ استفاده از نوار محافظ بالایی
		۵۵	◁ نصب محافظ کودک ISOFIX

## نکات مهم ایمنی

در این بخش سعی بر این است تا یک دید کلی نسبت به اصول رانندگی، احتیاط‌های ایمنی و سایر نکات و اطلاعات مفید برای شما ایجاد شود. همچنین تلاش شده است توصیه‌های مناسبی در این راستا به شما ارائه شود که برخی از آنها برای شما توضیح داده شده است:

## استفاده درست از کمربند ایمنی

یکی از مهم‌ترین تجهیزات ایمنی خودرو، کمربند ایمنی است که جهت حفاظت از افراد داخل خودرو در زمان تصادف یا ترمز ناگهانی به کار گرفته شده است. اگر چه ایربگ‌ها نیز به عنوان یکی از تجهیزات ایمنی در خودرو تعبیه شده‌اند، ولی آنها برای محافظت از سرنشین در تصادفات جدی و سنگین کارایی دارند. بنابراین جهت اطمینان از ایمنی افراد داخل خودرو، بستن کمربند ایمنی در همه زمان‌ها ضروری است.

## خطرات ایربگ

درست است که ایربگ‌ها یکی از تجهیزات محافظتی خودرو هستند، ولی می‌توانند برای افرادی که خیلی نزدیک به آن نشسته‌اند و کمربند ایمنی را نیز نبسته‌اند، خطرناک بوده و ایجاد آسیب‌ها و جراحات‌های جدی کنند.

## احتیاط‌های رانندگی

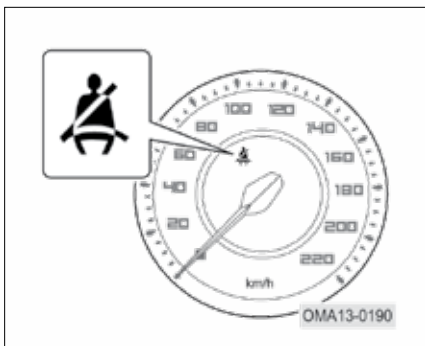
- هرگز پس از استفاده از مشروبات الکلی و یا داروهایی که باعث اختلال در هوشیاری می‌شوند، رانندگی نکنید. چرا که این گونه مواد باعث ایجاد تاخیر در عکس‌العمل، از بین رفتن تمرکز و کاهش قدرت تصمیم‌گیری می‌شوند که می‌تواند منجر به تصادف و ایجاد جراحات شوند. برای ایمنی و سلامت خودتان و سرنشینان خودرو، پس از مصرف این‌گونه مواد رانندگی نکنید.

- همیشه با آمادگی کامل رانندگی کنید. اشتباهات احتمالی سایر رانندگان و یا عابران پیاده را پیش‌بینی کنید تا آماده عکس‌العمل در برابر هر پیشامدی باشید.

- تمام حواس خود را معطوف به رانندگی کنید. از انجام کارهایی که باعث حواس‌پرتی می‌شوند مانند کار با دکمه‌های روی داشبورد، صحبت کردن با تلفن یا مطالعه کردن اجتناب کنید تا ایمنی خود و سرنشینان را به خطر نیاندازید.

- رانندگی با سرعت بالا یکی از عمده‌ترین عوامل تصادفات جاده‌ای است. بنابراین همیشه با سرعت مطمئنه رانندگی کنید و محدودیت‌های جاده‌ای و شرایط آب و هوایی را مدنظر قرار دهید.

### چراغ کمربند راننده



با باز شدن سوئیچ، چراغ کمربند راننده به طور متوالی چشمک خواهد زد و تا زمانی که کمربند راننده به درستی بسته نشود، خاموش نخواهد شد. همچنین اگر کمربند بسته نشود، در سرعت‌های ۲۵km/h یا بالاتر، بوق اختطاری جهت یادآوری به صدا در خواهد آمد.

کودکان و مخصوصاً نوزادانی که به خوبی محافظت نشده‌اند، در تصادفات به راحتی به داخل خودرو خواهند افتاد. اگر کودکی روی زانوهای شما نشسته باشد، نیروی بازوهای شما هر چه قدر هم که زیاد باشد، به احتمال زیاد کودک به داخل خودرو خواهد افتاد. بنابراین استفاده از یک سیستم محافظ کودک برای کودکان داخل خودرو ضروری است.

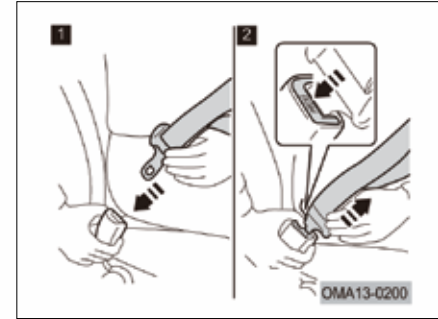
### کمربند ایمنی

در خودروی شما برای صندلی‌های جلو و صندلی‌های چپ و راست عقب از کمربند ایمنی سه نقطه‌ای و برای صندلی عقب وسط از کمربند دو نقطه‌ای استفاده شده است (در برخی از مدل‌ها برای صندلی عقب وسط نیز از کمربند ۳ نقطه‌ای استفاده شده است). کمربندهای جلو قابلیت تنظیم ارتفاع را نیز دارند.

همیشه از بسته شدن کمربند توسط کلیه سرنشینان اطمینان یابید. هر کمربند فقط برای یک نفر باید مورد استفاده قرار گیرد. از قفل شدن مناسب کمربند، شل نبودن و تا نخوردن آن مطمئن شوید.

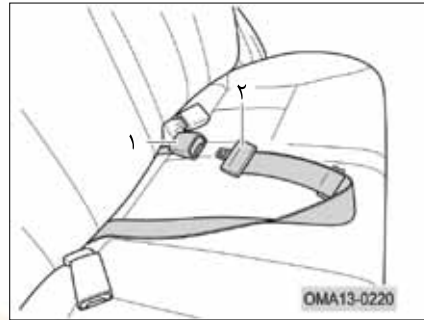
## اصول استفاده از کمربند

### کمربندهای سه نقطه‌ای



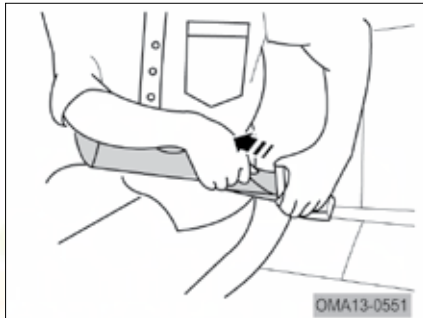
۱. سگک را به دست گرفته و کمربند را بکشید، کمربند را به حدی بکشید تا به راحتی قسمت پایین بدن تان را پوشش دهد. پس از این که طول کمربند به اندازه مورد نظر رسید، سگک را در داخل قفل کمربند فشار دهید تا صدای «کلیک» بسته شدن را بشنوید.

۲. برای آزاد کردن کمربند دکمه قرمز رنگ "PRESS" روی قفل کمربند را فشار دهید. کمربند به طور خودکار جمع خواهد شد. در صورت نیاز می‌توانید با کشیدن کمربند به جمع شدن آن کمک کنید.  
**کمربندهای دو نقطه‌ای**



برای بستن این نوع کمربند، سگک (۲) را داخل قفل کمربند (۱) قرار دهید. برای اطمینان از قفل شدن مناسب سگک (۲)، می‌توانید کمربند را به جلو و عقب بکشید.

طول کمربندهای دو نقطه‌ای به طور خودکار تنظیم نمی‌شوند و شما باید کمربند را تا جایی که امکان دارد از پایین‌ترین قسمت بدن و از نزدیکی‌های لگن عبور دهید. این حالت باعث می‌شود تا کمربند بتواند نیروهای وارده در هنگام تصادف را به خوبی تحمل کند. برای تماس مناسب کمربند با بدن می‌توانید طول آن را به صورت دستی تنظیم کنید.

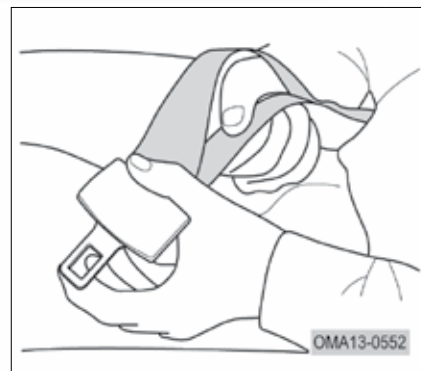


برای کوتاه کردن طول کمربند، انتهای آن را (مطابق شکل بالا) بکشید تا به طول مورد نظر خود برسید.

- از بسته شدن کمر بند کلیه سر نشینان اطمینان حاصل کنید. هر کمر بند برای استفاده‌ی یک نفر است. از یک کمر بند برای چند نفر، مخصوصاً کودکان، استفاده نکنید.
- در صورتی که خودروی شما تصادف سنگین کرده باشد، سیستم کمر بند را به طور کامل تعویض کنید، حتی اگر ظاهراً سالم به نظر برسند.
- تسمه بالایی کمر بند را به هیچ عنوان از زیر بازوهای خود عبور ندهید. مطمئن شوید که تسمه بالایی همیشه از وسط عرض شانه‌های شما رد شده باشد و فاصله مناسبی از گردن داشته باشد. عدم رعایت نکات ذکر شده از قابلیت‌های کمر بند خواهد کاست و نتیجه‌ی آن جراحتهای جدی در تصادفات خواهد بود.

### هشدار

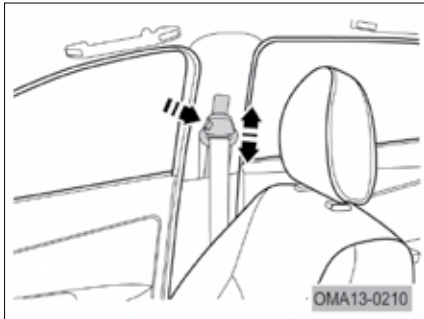
- در صورتی که کمر بند را اشتباهاً به قفل دیگری ببندید، به خوبی از شما محافظت نخواهد کرد. همیشه کمر بند را به نزدیک‌ترین قفل ببندید.
- کمر بند پیچ خورده نمی‌تواند از سر نشین محافظت کند و در تصادفات باعث آسیب دیدن اجزا بدن می‌شود. از صاف بودن کمر بند در همه زمان‌ها اطمینان یابید. اگر نتوانید کمر بند را به حالت صاف برگردانید، به یکی از نمایندگی‌های مجاز مدیران خودرو مراجعه کنید.
- کمر بندها را به صورت دوره‌ای بازدید کنید. بریدگی، فرسودگی و شل شدن آن‌ها را چک کنید. از کمر بند آسیب‌دیده استفاده نکنید و حتماً آن را تعویض کنید. کمر بند آسیب‌دیده توانایی حفاظت از سر نشین در مقابل آسیب‌دیدگی و جراحت را ندارد.



برای افزایش طول کمر بند، آن را به صورت زاویه‌دار در دست گرفته و نوار پایینی آن را بکشید تا به اندازه مورد نظر برسید. برای باز کردن کمر بند، دکمه قرمز رنگ “PRESS” بر روی قفل کمر بند را فشار دهید.

### تنظیم ارتفاع کمربند ایمنی

کمربندهای راننده و سرنشین جلو قابلیت تنظیم ارتفاع جهت هم‌آهنگ کردن ارتفاع آن با گردن سرنشین را دارا می‌باشند.



دکمه مربوطه را به طور کامل به سمت داخل فشار داده و قلاب کمربند را به منظور حصول ارتفاع مناسب به سمت بالا یا پایین بکشید و سپس دکمه را رها کنید.

- پشتی صندلی را بیش از اندازه به جلو یا عقب خم نکنید، زیرا کمربندها زمانی بهترین کارآیی را دارند که سرنشین به صورت صاف روی صندلی قرار گرفته و کاملا راحت باشد.

- اجازه ندهید تا کمربند و یا سگک آن در بین درب بماند، زیرا باعث صدمه دیدن آن خواهد شد.

- پس از باز کردن قفل کمربند، توسط دست آن را تا محل قرارگیری اولیه خود هدایت کنید.

- لباس‌های خیلی گشاد و یا خیلی ضخیم نپوشید. کمربندها باید به طور مناسبی با بدن در تماس باشند.

- اگر نوار پایینی کمربند، خیلی بالاتر از ناحیه لگن قرار گیرد و یا خیلی شل تنظیم شود، در تصادفات احتمال وارد آمدن جراحت وجود خواهد داشت. لذا توصیه می‌شود کمربند را تا جایی که امکان دارد از قسمت پایین بدن عبور دهید.

- اجازه ندهید کودکان با کمربند بازی کنند، چرا که ممکن است دور گردن آنها بپیچد و منجر به خفگی آنها شود. در صورت بروز این اتفاق و باز نشدن قفل کمربند، با قیچی کمربند را ببرید.

## نگه‌داری کمر بند ایمنی

### بازدید کمر بند ایمنی

کمر بندها باید به طور مرتب و دوره‌ای از لحاظ آسیب‌دیدگی و یا فرسودگی مورد بازدید قرار گیرند. قطعات آسیب‌دیده باید هر چه سریع‌تر تعویض شوند. پس از تصادفات سنگین و در صورت خرابی کمر بند، مجموعه سیستم کمر بند باید تعویض شوند.

### هشدار

کمر بند را به هیچ عنوان دمونتاز نکنید و یا در آن تغییری ایجاد نکنید.

## شستن کمر بند

کمر بندها را با شوینده‌های ملایم و آب گرم شست‌وشو دهید و بگذارید تا خود به خود خشک شود.

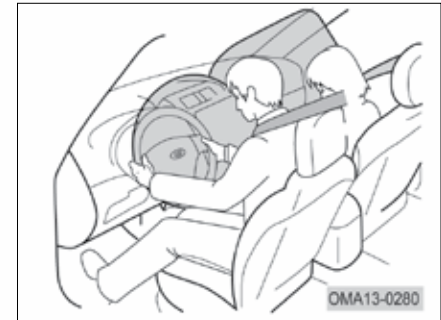
### هشدار

- برای شستن کمر بند، هرگز از شوینده‌های شیمیایی، آب داغ، سفیدکننده و یا مواد رنگی استفاده نکنید.
- از نفوذ آب به مکانیزم جمع‌کننده کمر بند جلوگیری کنید.



### سیستم ایربگ

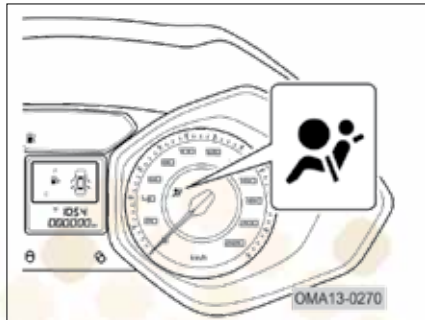
این خودرو دارای دو ایربگ می‌باشد. ایربگ‌ها به همراه کمربند ایمنی می‌توانند در تصادفاتی که از قسمت جلوی خودرو روی می‌دهند، از سرنشینان خودرو محافظت کنند.



ایربگ راننده، روی غربلیک فرمان و ایربگ سرنشین جلو در سمت راست داشبورد تعبیه شده است.

### اجزای سیستم ایربگ

ایربگ راننده در وسط غربلیک فرمان و ایربگ سرنشین جلو بر روی داشبورد قرار گرفته است و بر روی هر دو آنها عبارت "SRS AIRBAG" به صورت برجسته حک شده است.



سیستم ایربگ جهت تکمیل کار کمربندها و حصول ایمنی برای سرنشینان طراحی شده است. ایربگ‌ها در تصادفات کوچک و ملایم عمل نمی‌کنند، لذا در خودروهایی که مجهز به ایربگ هستند، بستن کمربند ایمنی الزامی است. عمل کردن ایربگ‌ها به طور سریع و در کسری از ثانیه روی می‌دهد، بنابراین در صورت عدم استفاده از کمربند و یا استفاده ناصحیح از کمربند، احتمال وارد آمدن آسیب‌های جدی به سرنشینان وجود خواهد داشت.

### • چراغ هشدار ایربگ

این چراغ که در صفحه کیلومترشمار قرار گرفته است، به محض باز شدن سویچ، روشن شده و پس از چند ثانیه خاموش خواهد شد و این یعنی سیستم ایربگ به درستی کار می‌کند. اگر این چراغ روشن نشود و یا در حین رانندگی دایما روشن بماند یا چشمک بزند، یعنی سیستم ایربگ ایراد دارد. در این گونه مواقع برای حفظ ایمنی، به یکی از نمایندگی‌های مجاز مدیران خودرو مراجعه کنید.

### • کنترل یونیت ایربگ

کنترل یونیت ایربگ اطلاعات گوناگونی را از سنسورها، عملگرها و کنترل‌گرها دریافت و بر آن‌ها نظارت و مدیریت می‌کند.

### • تامین برق اضطراری ایربگ

در لحظه تصادف و در صورت آسیب دیدن سیستم الکتریکی خودرو، جهت اطمینان‌بخش بودن عملکرد ایربگ، یک برق اضطراری برای ایربگ به طور خودکار تامین خواهد شد.

#### احتیاط

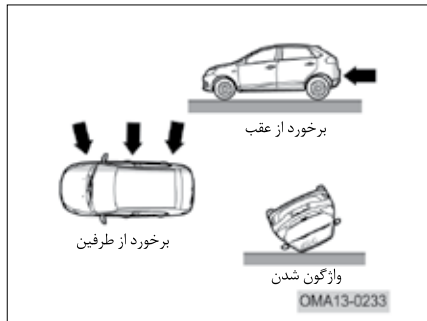
در برخی تصادفات ممکن است سیستم تامین برق اضطراری ایربگ‌ها آسیب ببیند و عمل نکند.

### • شرایط لازم برای عمل کردن ایربگ

در تصادفات سنگینی که از قسمت جلوی خودرو روی می‌دهند، ایربگ به کمک کمربند جهت کاستن از آسیب‌ها و جراحات وارده به نواحی سر و قفسه سینه راننده و سرنشین جلو وارد عمل می‌شود.

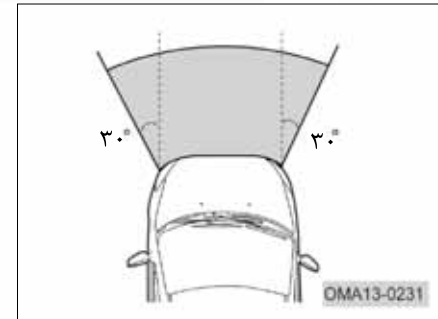
ایربگ سرنشین جلو حتی اگر کسی هم روی صندلی جلو ننشسته باشد، عمل خواهد کرد.

در برخی تصادفات نیز ممکن است ایربگها عمل نکنند، با این حال همیشه باید کمربندهای ایمنی را به درستی ببندید.



ایربگها در برخوردهایی که از عقب خودرو و یا طرفین آن صورت می‌پذیرند و همچنین در زمان‌های واژگونی خودرو، عمل نمی‌کنند.

مطابق حالت‌هایی که در تصویر زیر نشان داده شده است، در صورت وارد آمدن ضربات شدید و جدی به قسمت زیرین اتاق، ممکن است ایربگها عمل کنند.



چنانچه خودرو از ناحیه جلوی خود با یک مانع ثابت برخورد کند، به شرط آنکه مانع از جای خود تکان نخورد و یا تغییر شکل ندهد و همچنین روند کاهش سرعت خودرو (شتاب منفی) به میزان از پیش تعیین شده برسد، ایربگهای جلو عمل خواهند کرد.

در برخورد خودرو با موانعی که تکان می‌خورند و یا تغییر شکل می‌دهند، بدیهی است که سرعت از پیش تعیین شده خیلی بالاتر از حالت قبل خواهد بود. مانند برخوردی که در آن قسمت جلوی خودرو به صورت شیب‌دار به زیر کامیون می‌رود.

### بازدید ایربگ

بازدید ایربگ‌ها باید توسط افراد آموزش‌دیده صورت پذیرد. در صورت بروز هر یک از موارد زیر، در اسرع وقت به یکی از نمایندگی‌های مجاز مدیران خودرو مراجعه نمایید تا در صورت نیاز، قطعات لازم تعویض شوند:

- ایربگ‌ها عمل کرده باشند.
- ایربگ‌های عمل کرده و سایر قطعات مربوطه باید تعویض شوند.
- قسمت جلوی خودرو آسیب دیده یا تغییر شکل داده باشد و یا تصادفی روی داده باشد که شدت ضربه وارده برای باز شدن ایربگ‌ها کافی نبوده باشد.
- در صورت وجود هر گونه خراشیدگی، ترک‌خوردگی و سایر آسیب‌دیدگی‌ها در نواحی غربلیک فرمان و داشبورد در نزدیکی ایربگ سرنشین.
- کارکرد نامناسب چراغ ایربگ.

اصول کارکرد ایربگ: سنسور ایربگ به طور مداوم روند کاهش سرعت رو به جلوس خودرو را تحت نظر دارد و در صورت بروز برخورداری که منجر به کاهش سرعت رو به جلوی خودرو شود و به شرطی که این کاهش سرعت در حد آستانه تعریف شده باشد. سیستم دستور فعال شدن ایربگ‌ها را خواهد داد. در این لحظه مشتعل‌کننده‌های ایربگ به واسطه واکنش‌های شیمیایی، به طور خیلی سریع کیسه‌های هوا را با یک نوع گاز غیر سمی پر خواهند نمود تا حرکت رو به جلوی سرنشینان خودرو مهار شود. پس از عمل کردن ایربگ، کیسه‌های هوا به سرعت خالی خواهند شد تا مانعی جلوی دید راننده نباشد تا او بتواند به رانندگی ادامه دهد.



در برخوردهایی که با تیر برق یا تابلو علایم که نمی‌شکنند ولی تغییر شکل می‌دهند و یا خودرو به صورت شیب‌دار به قسمت عقب کامیون برخورد می‌کند و یا در تصادفاتی که به صورت مایل و زاویه‌دار صورت می‌پذیرند، ممکن است ایربگ عمل نکند، مطابق با تصویر بالا.



- روی لبه صندلی ننشینید و یا روی داشبورد خم نشوید.

### احتیاط‌های لازم

انفجار ایربگ‌ها توام با تولید نیروی قابل توجهی است. لذا برای کاستن از خطر وارد آمدن جراحات احتمالی و یا حتی مرگ، سرنشین جلو و راننده باید موارد زیر را رعایت کنند:

- ایربگ‌ها تجهیزاتی هستند که به همراه کمربندها مفید خواهند بود. راننده و سرنشین ملزم به استفاده از کمربندهایشان هستند.
- صندلی راننده تا جایی که امکان دارد و به کنترل رانندگی وی لطمه‌ای وارد نشود، باید از ایربگ دور باشد.
- صندلی سرنشین جلو نیز باید تا جایی که امکان دارد از ایربگ دور باشد و پشتی آن به نحوی تنظیم شود که سرنشین بتواند به صورت صاف بنشیند.

### هشدار

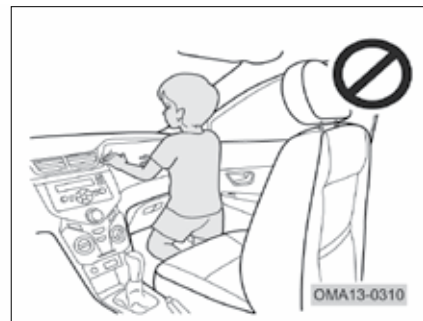
نسبت به روشن شدن چراغ هشدار ایربگ بی تفاوت نباشید. زیرا ممکن است ایرادی در کارکرد ایربگ وجود داشته باشد که نتواند در تصادفات از سرنشینان محافظت کند.



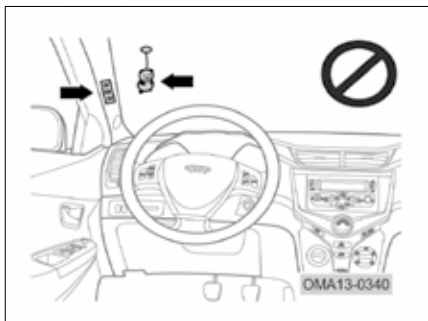
• روی درب، ستون‌های جلو و یا عقب تکیه ندهید.



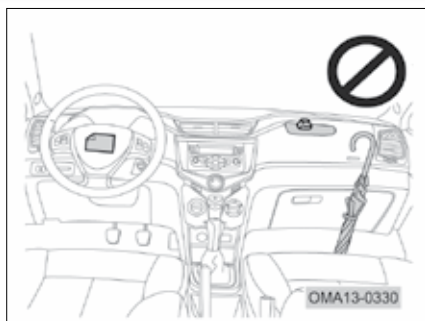
• اجازه ندهید سرنشین جلو لوازم و وسایل و یا کودکان را بر روی زانوی خود نگاه‌داری کنند.



• به کودکان اجازه ندهید جلوی ایربگ سرنشین بایستند و یا روی زانوی سرنشین جلو بنشینند.



- بر روی قسمت‌هایی مثل درب، شیشه جلو، ستون‌های جلو و عقب، سقف و شیشه درب هیچ‌گونه شیئی را نصب نکنید.
- از چسبانیدن هر گونه برچسب بر روی ایربگ‌ها خودداری کنید، زیرا ممکن است در عملکرد ایربگ‌ها خلل وارد شود.



- هیچ‌گونه اشیا و یا وسیله‌ای را بر روی داشبورد و غربلیک فرمان تکیه ندهید و یا نصب نکنید، چرا که این اشیا در زمان باز شدن ایربگ پرتاب خواهند شد.



- به هیچ‌کس اجازه ندهید روی صندلی زانو بزند و یا سر و دست خود را از پنجره بیرون بگذارد.

- بلافاصله پس از باز شدن ایربگ‌ها به آن‌ها دست نزنید، ممکن است خیلی داغ باشند.
- در صورتی که پس از باز شدن ایربگ‌ها، با اختلالات تنفسی مواجه شدید، درب یا پنجره را جهت ورود هوای تازه باز کنید و یا با احتیاط از خودرو خارج شوید. هر گونه پس مانده‌های روی پوست‌تان را فوراً بشویید تا دچار عوارض پوستی نشوید.
- در صورتی که درپوش ایربگ‌ها (غربیلک فرمان و یا داشبورد) آسیب دیده و یا ترک خورده باشند، فقط باید توسط نمایندگی‌های مجاز مدیران خودرو مورد تعمیر و یا تعویض قرار گیرند.



- وضعیت غلط و نامناسب نشستن بر روی صندلی و یا حرکت دادن صندلی در حین رانندگی، احتمال وارد آمدن جراحات در زمان تصادف را افزایش خواهد داد.

### هشدار

- صندلی جلو را خیلی نزدیک به غریبک فرمان و یا داشبورد تنظیم نکنید. هنگام رانندگی بازوهای شما باید اندکی خم شوند تا غریبک فرمان را بتوانید کنترل کنید. هم‌چنین پاهای شما نیز باید کمی خم شوند تا بتوانند در مواقع لازم پدال‌ها را تا انتها فشار دهند.
- در حین رانندگی به سمت جلو خم نشوید و مطمئن شوید که فاصله مناسبی بین بدن شما و ایربگ وجود دارد.
- هنگام رانندگی، سر خود را از پنجره بیرون نبرید.

## احتیاط‌های لازم برای راننده و سرنشین

بسته شدن مناسب درب‌ها

قبل از رانندگی از بسته شدن مناسب و کامل درب‌ها اطمینان حاصل کنید.

### وضعیت صحیح نشستن

اتخاذ وضعیت صحیح نشستن بر روی صندلی، نه تنها باعث افزایش راحتی می‌شود، بلکه باعث کاهش احتمال وارد آمدن صدمات جدی در زمان تصادفات نیز می‌شود.

در زمان رانندگی، پستی صندلی را به گونه‌ای تنظیم کنید که شیب آن بیش‌تر از ۲۵° نباشد.

### تنظیم پشتی صندلی جلو



برای تنظیم زاویه پشتی صندلی جلو، اهرم کناری صندلی را بکشید و هم‌زمان پشتی را تا رسیدن به موقعیت دلخواه حرکت دهید و سپس اهرم را رها کنید. از ثابت شدن پشتی صندلی پس از تنظیم شدن آن، اطمینان یابید.

هنگام تنظیم پشتی صندلی جلو، از مناسب بودن فاصله بین غربلیک فرمان و قفسه سینه خود مطمئن شوید. عدم رعایت فاصله مناسب باعث جراحات در زمان باز شدن ایربگ خواهد شد.

برای کنترل بهتر خودرو و یک رانندگی راحت، فاصله مناسب از غربلیک فرمان را رعایت کنید. از تنظیم بودن صندلی سرنشین جلو نیز در موقعیت مناسب مطمئن شوید. رعایت موارد ذکر شده، احتمال وارد شدن صدمات در زمان تصادف را کاهش می‌دهد.

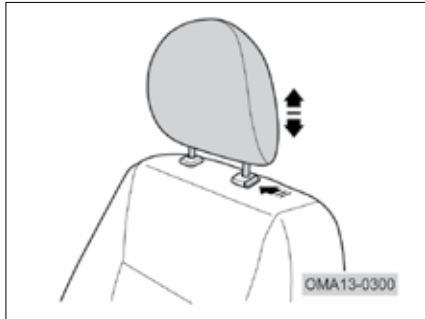
### تنظیم صندلی جلو

تنظیم موقعیت صندلی جلو



برای حرکت صندلی در جهت جلو و عقب، اهرم زیر صندلی را به سمت بالا بکشید. پس از تنظیم موقعیت صندلی، اهرم را رها کنید. سپس صندلی را کمی به جلو و عقب تکان دهید تا به طور کامل در جای خود قفل شود.

### تنظیم ارتفاع پشت‌سری



برای تنظیم ارتفاع پشت‌سری صندلی، ضامن آن را فشار داده و نگه دارید، هم‌زمان پشت‌سری را با بالا یا پایین بردن در موقعیت دلخواه تنظیم کنید و سپس ضامن را رها کنید. پشت‌سری را پس از تنظیم کمی بالا و پایین بکشید تا از قفل شدن آن اطمینان یابید.

برای حصول دید بهتر و تسلط بر رانندگی، ارتفاع صندلی باید با توجه به شرایط فیزیکی راننده تنظیم شود. ارتفاع صندلی را خیلی بالا و یا خیلی پایین تنظیم نکنید، بلکه در حدی باشد که بتوانید کنترل و تسلط کاملی بر خودرو داشته باشید.

سر نشین جلو نیز باید فاصله مناسب بین قفسه سینه خود و داشبورد را رعایت کند.

### تنظیم ارتفاع صندلی جلو



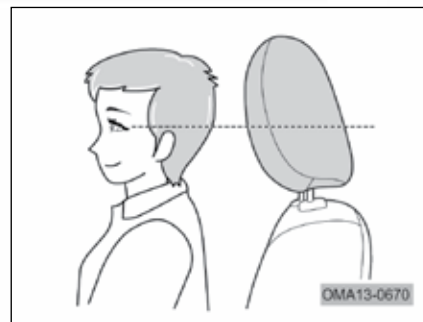
برای تنظیم ارتفاع صندلی جلو، تویی تنظیم‌کننده را در جهت عقربه‌های ساعت و یا خلاف جهت عقربه‌های ساعت بچرخانید.

### احتیاط

- قبل از رانندگی، مطمئن شوید که کلیه سرنشینان کمربندهای خود را به طور صحیح بسته‌اند.
- هر کمربند برای استفاده یک نفر است و نمی‌توان از آن‌ها به طور مشترک استفاده نمود.
- سرنشینان باید سعی کنند از پوشیدن لباس‌های زیاد و یا ضخیم اجتناب کنند تا کمربند بتواند به طور مناسب به بدن بچسبد.

### استفاده صحیح از کمربند ایمنی

به منظور حفاظت از سرنشینان، کلیه صندلی‌های خودرو مجهز به کمربندهای ایمنی شده‌اند. استفاده صحیح از کمربندهای ایمنی، به طور موثری از وارد شدن آسیب در تصادفات جلوگیری می‌کند. بنابراین از بستن کمربند توسط سرنشینان اطمینان یابید.

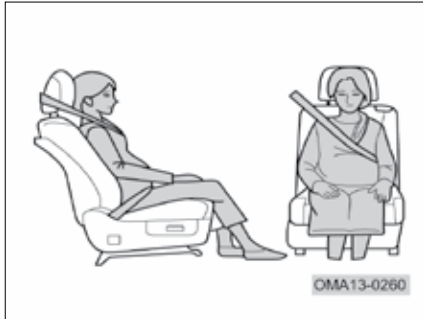


پشت‌سری باید به گونه‌ای تنظیم شود که خط مرکزی آن از نزدیکی‌های بالای گوش رد شود و سر شما در مرکز پشت‌سری قرار گیرد.

### هشدار

تنظیم نادرست پشت‌سری می‌تواند در تصادفات باعث وارد شدن صدمه شود.

### استفاده بانوان باردار از کمربند



ضمن کسب اطلاعات و توصیه‌های پزشکی کافی، کمربند ایمنی را به طور صحیح مورد استفاده قرار دهید. بانوان باردار می‌بایست تسمه پایینی کمربند را تا جایی که امکان دارد پایین برده و در بالای لگن قرار دهند. تسمه بالایی را از بالای شانه کشیده و از قفسه سینه عبور دهند و اجازه ندهند که کمربند با ناحیه شکمشان برخوردی داشته باشند.

اجازه ندهید کودکان روی صندلی‌های جلو و عقب بایستند و یا زانو بزنند. یک کودک رها و بدون محافظ به هنگام ترمز ناگهانی و یا تصادف در معرض جراحت شدید یا مرگ قرار می‌گیرد. همچنین اجازه ندهید یک کودک در آغوش فرد بزرگسال بنشیند، زیرا نگه داشتن او در این وضعیت ایمنی کافی را ندارد.

### استفاده کودکان از کمربند ایمنی

کمربندهای ایمنی خودروی شما، اصولاً برای افراد بزرگسال طراحی شده‌اند. برای کودکان از سیستم محافظ مناسب کودکان استفاده کنید. اگر کودکی به اندازه‌ای بزرگ شده باشد که بتواند از کمربند استفاده کند، باید استفاده صحیح از کمربند را رعایت کند.

اگر قد و اندازه کودک به حدی بزرگ شده باشد که نتواند از سیستم محافظ استفاده کند، باید ضمن استفاده از کمربند ایمنی، در صندلی عقب خودرو بنشیند.

اگر نشستن کودک در صندلی جلو لازم باشد، باید از کمربند ایمنی به طور صحیح استفاده کند. در صورتی که کمربند به طور صحیح بسته نشود و تصادفی رخ دهد، نیروی حاصل از انفجار ایبرگ ممکن است باعث جراحات شدید و یا مرگ کودک شود.

داشت.

روش صحیح تنظیم ارتفاع غربیلک فرمان به شرح ذیل است:

۱. اهرم قفل تلسکوپیی فرمان که در زیر قاب پایینی غربیلک فرمان قرار گرفته است را به پایین‌ترین موقعیت خود ببرید تا قفل تلسکوپیی آزاد شود.

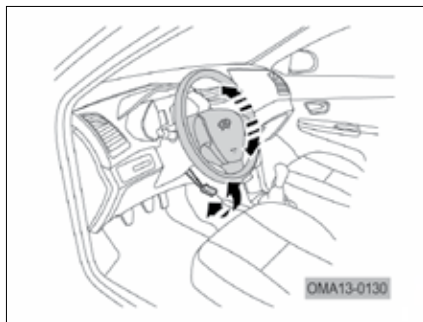
۲. غربیلک فرمان را بالا و پایین برده و در موقعیت دلخواه و مناسب نگه دارید، مطمئن شوید که آمپرهای و نشان‌گرهای صفحه کیلومترشمار را به طور واضح می‌توانید ببینید و در انتها غربیلک را کمی به سمت قفسه سینه خود بکشید.

۳. اهرم قفل تلسکوپیی فرمان را به موقعیت اولیه خود برگردانید تا ارتفاع غربیلک ثابت شود.

۴. غربیلک را کمی به بالا و پایین تکان دهید تا از قفل شدن آن اطمینان حاصل شود.

## تنظیم ارتفاع غربیلک فرمان

برای کسب یک رانندگی ایمن و راحت، توصیه می‌شود ارتفاع غربیلک فرمان را متناسب با اندازه و سایز بدن خودتان تنظیم کنید. اگر غربیلک فرمان رو به روی قفسه سینه راننده قرار گیرد، بهترین حالت محافظت در مقابل ایربگ را خواهد



اگر کمر بند ایمنی به طور صحیح بسته نشود، نه تنها فرد باردار، بلکه جنین او نیز در زمان تصادف یا ترمزگیری با خطر مرگ یا آسیب شدید مواجه خواهند شد.

## استفاده افراد مجروح از کمر بند

توصیه می‌شود اطلاعات و توصیه‌های پزشکی لازم را دریافت نموده و از کمر بند ایمنی به طور صحیح استفاده نمایید.

**هشدار** 

قبل از اقدام به تنظیم غربیلک فرمان، باید خودرو را در یک مکان صاف پارک کنید. در حین رانندگی اقدام به تنظیم ارتفاع غربیلک فرمان نکنید، زیرا باعث از دست رفتن کنترل خودرو و احتمال بروز تصادف خواهد شد.

## کمربندهای ELR (قفل شونده در مواقع اضطراری)

این نوع کمربند بر روی کمربندهای ۳ نقطه‌ای استفاده می‌شوند. در این مدل، اگر تسمه کمربند با سرعت کشیده شود، قفل خواهد شد ولی زمانی که کمربند به طور کامل باز شده باشد، این قفل دیگر عمل نخواهد کرد. بنابراین برای نصب سیستم محافظ کودک، به یک گیره یا کلیپس نیاز خواهید داشت. اگر محافظ کودک شما فاقد این کلیپس باشد، می‌توانید از نمایندگی‌های مدیران خودرو تهیه نمایید.

محافظ کودک باید روی صندلی عقب نصب شود. در مواقع بروز سانحه، کودک در صندلی عقب ایمن‌تر خواهد بود تا صندلی جلو. در صورت عدم استفاده از محافظ کودک، آن را هم‌چنان به صورت ایمن و توسط کمربند روی صندلی نگه دارید. یا این‌که در جایی به غیر از محل نشستن سرنشینان نگهداری کنید تا از آسیب دیدن سرنشینان در مواقع بروز تصادفات جلوگیری شود.

## سیستم محافظ کودک

محافظ کودک که برای اطفال و کودکان استفاده می‌شود باید توسط تسمه پایینی کمربند، روی صندلی مهار شود. دستورالعمل و راهنمای استفاده از محافظ کودک را به دقت مطالعه نمایید.

جهت کسب یک ایمنی مناسب، از محافظ کودکی استفاده نمایید که متناسب با سن و اندازه کودک شما باشد.

محافظ کودک را مطابق با دستورالعمل دفترچه راهنمای سازنده، نصب کنید. اطلاعات بیش‌تری در صفحات بعد در این خصوص ارائه خواهد شد.



## انواع سیستم محافظ کودک

سیستم‌های محافظ کودک بر اساس سن و اندازه کودکان در سه گروه زیر طبقه‌بندی می‌شوند:

- a. صندلی نوزاد
- b. صندلی کودک
- c. صندلی نوجوان

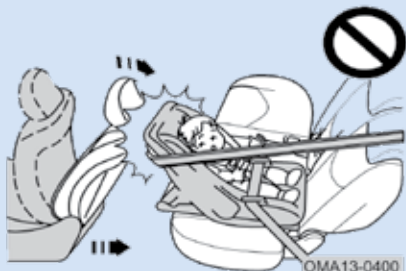


صندلی کودک



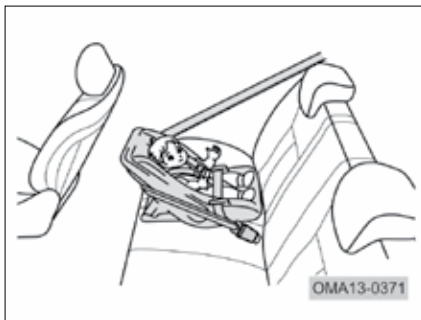
صندلی نوزاد

هشدار 



صندلی محافظ کودک نباید هیچ‌گونه برخوردی با صندلی‌های جلو داشته باشد، در غیر این صورت در زمان‌های تصادف، احتمال مرگ و یا جراحات شدید وجود خواهد داشت.

نصب کمربند ۳ نقطه‌ای برای محافظ کودک



a. نصب صندلی نوزاد

صندلی نوزاد فقط باید رو به سمت عقب خودرو نصب شود.



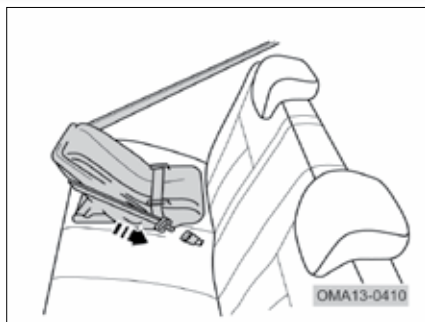
c. صندلی نوجوان

### هشدار

• از چفت شدن مناسب قفل کمربند اطمینان یابید و دقت داشته باشید که کمربند پیچ خوردگی و تا خوردگی نداشته باشد.

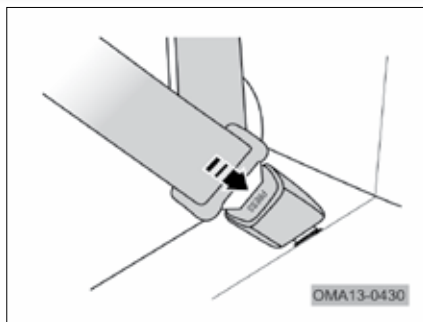
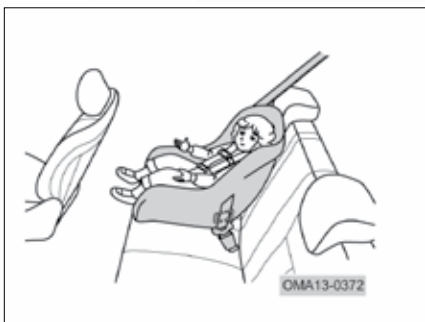
• از افتادن اجسامی نظیر سکه، کلیپس و ... به داخل قفل کمربند جلوگیری کنید. ورود اجسام مانع قفل شدن مناسب آن خواهد شد.

• اگر کمربند ایمنی به درستی کار نکند، نمی‌تواند از کودک شما در مقابل خطر مرگ یا مصدومیت، محافظت کند. به نمایندگی مجاز مدیران خودرو مراجعه نمایید و تا زمانی که کمربند تعمیر نشده است، از محافظ کودک استفاده نکنید.



۱. کمربند ایمنی را مطابق با دستورالعمل سازنده محافظ کودک، دور تا دور آن کشیده و سپس قفل نمایید. دقت داشته باشید تا کمربند پیچ خوردگی نداشته و به طور سفت و محکم محافظ کودک را در بر گرفته باشد.

• اگر صندلی راننده اجازه فضای کافی به صندلی نوزاد را نمی‌دهد، می‌توانید آن را روی صندلی عقب راست نصب کنید.



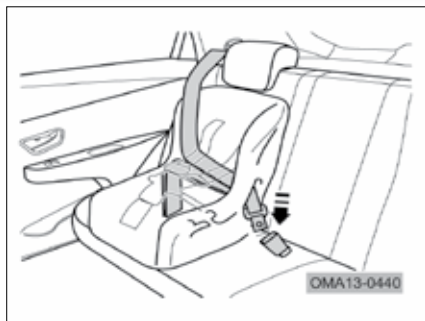
b. نصب صندلی کودک  
صندلی کودک را می‌توانید بسته به سن و اندازه کودک، رو به جلو و یا رو به عقب خودرو نصب نمایید. دستورالعمل و راهنمای سازنده را جهت اطلاع یافتن از نحوه و جهت نصب صندلی کودک بر اساس سن و اندازه کودک، مطالعه نمایید.

۲. برای باز کردن صندلی نوزاد، دکمه قرمز رنگ “PRESS” قفل کمربند را فشار داده و کمربند را جمع کنید.

• جهت اطمینان از نصب صحیح محافظ کودک آن را چندین بار در جهات مختلف تکان دهید.

### هشدار

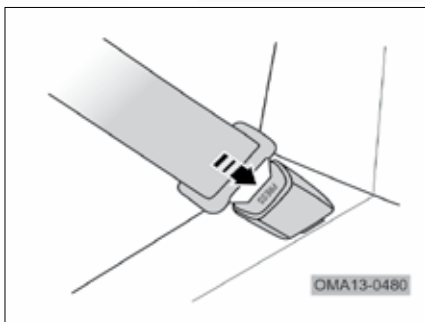
- از چفت شدن مناسب قفل کمربند و نیز از عدم پیچ خوردگی کمربند اطمینان حاصل کنید.
- از افتادن سکه، کلیپس و ... در داخل قفل کمربند جلوگیری کنید. ورود اجسام مانع قفل شدن مناسب آن خواهد شد.
- اگر کمربند ایمنی به درستی کار نکند، نمی‌تواند از کودک شما در مقابل خطر مرگ یا مصدومیت محافظت نماید. به نمایندگی‌های مجاز مدیران خودرو مراجعه نمایید و تا زمانی که کمربند تعمیر نشده است، از محافظ کودک استفاده نکنید.



۱. کمربند را از میان صندلی کودک و یا دور تا دور آن مطابق با دستورالعمل سازنده، عبور دهید و قفل کنید. دقت کنید کمربند پیچ‌خوردگی نداشته باشد و به طور سفت و ایمن قرار گرفته باشد.

### هشدار

هنگام نصب صندلی کودک به حالت رو به عقب خودرو، دقت نمایید تا صندلی جلو نسبت به صندلی کودک در موقعیت مناسبی قرار گرفته و برخوردی با آن نداشته باشد. در غیر این صورت صندلی کودک ایمنی لازم را نخواهد داشت.



۳. برای باز کردن محافظ کودک، دکمه قرمز رنگ “PRESS” روی قفل کمربند را فشار دهید تا کمربند به طور کامل جمع شود.



در حالی که محافظ کودک را به طور محکم به نشیمن‌گاه و پشتی صندلی عقب فشار داده‌اید، اجازه دهید کمربند به طور خودکار تا جایی که می‌تواند جمع شده و محافظ کودک را به طور مطمئن در جای خود نگه دارد.

اطمینان حاصل کنید که تسمه بالایی کمربند به درستی از عرض شانه‌های کودک رد شده و تسمه پایینی در پایین‌ترین قسمت و روی لگن او قرار گرفته باشد.

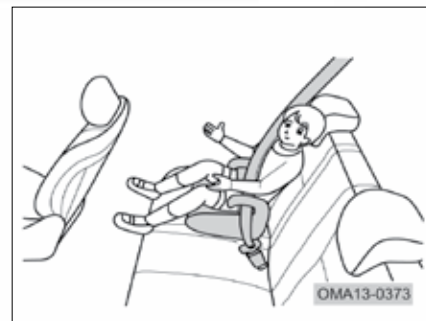


هشدار

- تسمه بالایی کمربند باید همیشه از وسط عرض شانه‌های کودک رد شده و از ناحیه گردن او فاصله مناسبی داشته باشد. البته نباید به صورت شل و افتاده نیز قرار بگیرد. در غیر این صورت در زمان‌های تصادف و یا ترمزهای ناگهانی با خطر مرگ یا جراحت مواجه خواهد شد.



۱. کودک را روی محافظ بنشانید و تسمه‌های بالایی و پایینی کمربند را از میان صندلی محافظ و عرض بدن کودک عبور دهید. پس از بررسی عدم وجود پیچ‌خوردگی و تاییدگی کمربند، آن را قفل کنید.



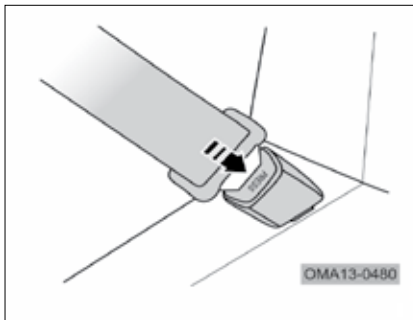
۲. نصب صندلی نوجوان (صندلی کمکی) این نوع محافظ فقط در جهت رو به جلوی خودرو قابل نصب است.

**هشدار** 

در صورت نصب محافظ کودک بر روی صندلی جلو، نکات زیر را رعایت نمایید:

- محافظ کودکی که بر روی صندلی جلو نصب می‌شود باید به صورت رو به جلو نصب شود. در صورت نصب محافظ به صورت رو به عقب و در صورت بروز تصادفی که منجر به باز شدن ایربگ شود، نیروی حاصل از انفجار ایربگ می‌تواند کشنده باشد.

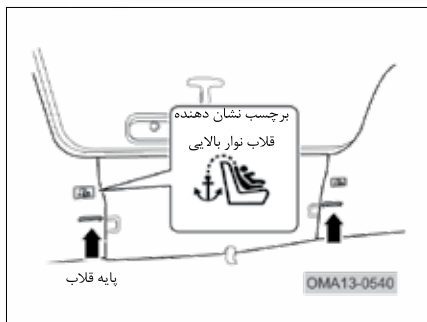
- در صورتی که کمر بند کارکرد مناسبی نداشته باشد، نمی‌تواند از کودک شما در مقابل خطراتی مثل مرگ و مصدومیت محافظت کند. در این صورت به نمایندگی‌های مجاز مدیران خودرو مراجعه نمایید و تا زمانی که کمر بند تعمیر نشده است، از آن استفاده نکنید.



۲. برای باز کردن و برداشتن صندلی نوجوان، دکمه قرمز رنگ "PRESS" قفل کمر بند را فشار دهید و کمر بند را جمع کنید.

- در صورتی که ارتفاع کمر بند زیاد باشد و یا تسمه پایینی کمر بند شل باشد، احتمال این که کودکان در زمان‌های تصادف و ترمزگیری به طور ناخواسته از زیر کمر بند سر بخورند، وجود خواهد داشت.
- کمر بند را از زیر بازوهای کودکان عبور ندهید.
- پس از قفل کردن کمر بند، از چفت شدن خوب قفل و عدم پیچ خوردگی کمر بند اطمینان حاصل کنید.
- از افتادن سکه، کلیپس و ... در داخل قفل کمر بند جلوگیری کنید، زیرا وجود اجسام خارجی مانع قفل شدن آن خواهد شد.

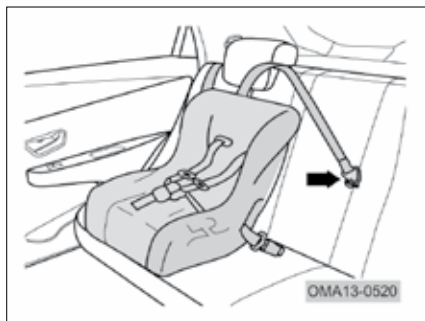




برای وصل کردن نوار نگه‌دارنده بالایی، دو عدد زبانه در صندوق عقب و پشت صندلی عقب نصب کنید.

برچسب، محل نصب قلاب‌ها را نمایش می‌دهد.

### محافظ کودک با نوار نگه‌دارنده بالایی



مراحل زیر را برای نصب محافظ کودکی که مجهز به نوار نگه‌دارنده بالایی است، اجرا کنید.

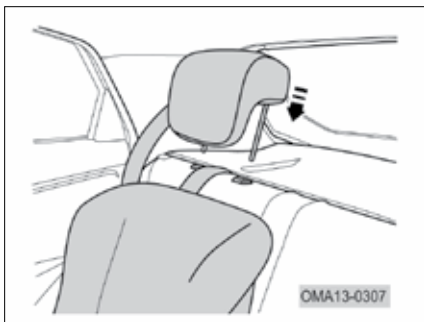
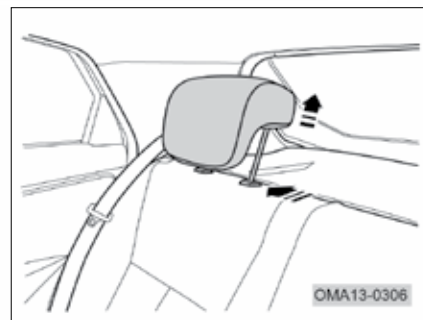
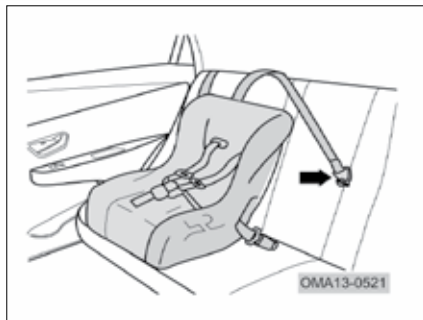


- محافظ کودک را فقط در صورتی روی صندلی جلو می‌توانید نصب کنید که مجبور به این کار باشید که در این صورت نیز باید صندلی جلو را تا جایی که امکان دارد به سمت عقب بکشید. زیرا در صورت باز شدن ایربگ، سرعت عمل و شدت انفجار آن به حدی بالاست که می‌تواند منجر به مرگ و یا صدمات شدید شود.



هشدار

با تکان دادن و کشیدن نوار نگاه‌دارنده بالایی محافظ کودک در جهات مختلف، از اتصال صحیح آن به زبانه‌ها اطمینان یابید. دستورالعمل‌های سازنده محافظ کودک را با دقت رعایت کنید.



۲. محافظ کودک را توسط کمربند در جای خود ثابت کنید.  
قلاب نوار نگاه‌دارنده بالایی را به زبانه‌های مربوطه در صندوق عقب وصل کنید.

۱. پشت‌سری صندلی عقب را بردارید  
پس از فشار دادن ضامن پشت‌سری، آن را به سمت بالا کشیده و پشت‌سری را بیرون آورید.

۳. پشت‌سری را مجدداً در جای خود نصب کنید.

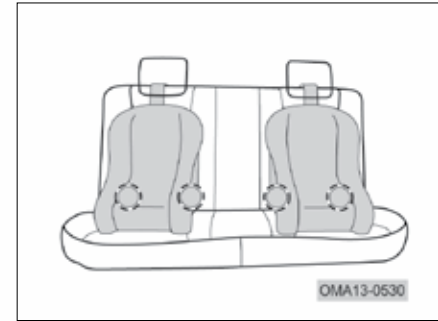
### هشدار

- هنگام نصب محافظ کودک ISOFIX، مطمئن شوید که اشیاء دیگری در محل نصب نگهدارنده آن وجود نداشته باشد و کمر بند نیز به آن گیر نکرده باشد.
- محافظ کودک را در جهات مختلف تکان دهید تا از نصب صحیح آن اطمینان حاصل شود. دستورالعمل‌های سازنده محافظ کودک را با دقت مطالعه کنید.
- پس از نصب نگهدارنده‌های محافظ کودک، مطمئن شوید که پشتی صندلی عقب چسبیده به محافظ کودک قرار گرفته باشد.



۱. شکاف بین نشیمن و پشتی صندلی عقب را به آرامی کمی گشادتر کنید تا برای نگهدارنده صندلی کودک جا باز شود.
  ۲. صندلی جلو را به سمت جلو بکشید.
- اگر محافظ کودک دارای نوار نگهدارنده بالایی است، باید توسط قلاب‌ها به پشت صندلی عقب بسته شوند.
- برای کسب اطلاع از جزئیات نحوه نصب، به دفترچه راهنمای سازنده محافظ کودک مراجعه کنید.

### نصب محافظ کودک ISOFIX



نگهدارنده‌های مخصوص محافظ کودک با ویژگی ISOFIX، در فضای بین نشیمنگاه و پشتی صندلی‌های عقب چپ و راست قابل نصب است. نگهدارنده‌ها و فریم این نوع محافظ کودک می‌تواند به جای کمر بند محافظ کودک را در جای خود ثابت نگه دارد.

• در صورتی که محافظ کودک، در عملکرد مکانیزم قفل و تنظیم صندلی جلو ایجاد اختلال می‌کند، از محافظ کودک استفاده نکنید، زیرا در صورت بروز تصادف و یا ترمزگیری ناگهانی هم کودک و هم سرنشین جلو در معرض خطر خواهند بود.

## بازدید تجهیزات ایمنی داخلی

### کمربند ایمنی

کمربندها را به طور دوره‌ای و منظم از لحاظ خراشیدگی، پارگی، سوختگی و استهلاک بازدید کنید. چفت شدن مناسب سگک کمربند در قفل کمربند را بررسی کنید. جمع شدن کمربندها را چک کنید.

نامناسب بودن وضعیت کمربندها یعنی امنیت کم و ناکافی. در صورت وجود هر گونه ایراد، در اسرع وقت به یکی از نمایندگی‌های مجاز مدیران خودرو مراجعه نمایید و در صورت نیاز اقدام به تعویض قطعات نمایید.

اگر مجبور به روشن نگه داشتن موتور خودرو در حالت پارک باشید و یا این که باز ماندن درب صندوق لازم باشد، باید سیستم تهویه مطبوع را روشن کرده و روی حالت چرخش هوای تازه و سرعت بالای فن تنظیم کنید.

## بازدیدها

### دود اگزوز

دود خروجی خودرو حاوی مقدار زیادی مونواکسید کربن (CO) می‌باشد که این گاز بی‌رنگ و بی‌بو و سمی می‌باشد. استنشاق این گاز می‌تواند منجر به بیهوشی و حتی مرگ شود. بنابراین در محیط‌های سر بسته نظیر گاراژ یا پارکینگ‌های کوچک موتور را به مدت طولانی روشن نگه ندارید.

اگر درب صندوق باز باشد، رانندگی نکنید زیرا گازهای خروجی اگزوز می‌تواند وارد صندوق و کابین شده و منجر به مخاطره افتادن سلامتی سرنشینان شود.

## چراغ هشدار ایربگ

به محض باز شدن سویچ، چراغ هشدار ایربگ به مدت چند ثانیه روشن شده و سپس خاموش خواهد شد و این بیانگر آن است که سیستم ایربگ به درستی کار می‌کند. اگر سویچ باز شود ولی چراغ ایربگ روشن نشود و یا گاهی روشن شود و در حین رانندگی به طور دائم روشن بماند، یعنی سیستم ایربگ به مشکل برخورده است. جهت ایمنی سرنشینان هر چه سریع‌تر به یکی از نمایندگان‌های مجاز مدیران خودرو مراجعه کنید، و در صورت نیاز قطعات لازم را تعویض کنید.

## بخارگیر شیشه‌ها

قبل از رانندگی از تمیز بودن شیشه جلو و پنجره‌ها مطمئن شوید تا دید راننده با مشکلی مواجه نشود. برای از بین بردن بخار شیشه‌ها، دریچه‌ها را روی بخارگیر شیشه تنظیم کنید و سرعت بالای فن تهویه مطبوع را انتخاب کنید.

## بازدید تجهیزات ایمنی بیرونی خودرو

### چرخ‌ها

فشار باد لاستیک‌ها (و لاستیک زاپاس)، میزان ساییدگی آج آن‌ها و سفتی پیچ‌های چرخ را به طور منظم کنترل نمایید.

### چراغ‌ها

صحت عملکرد چراغ‌های راهنما، چراغ‌های جلو، چراغ‌های کوچک (چراغ پارک)، چراغ‌های ترمز و مه‌شکن‌ها را به طور منظم بررسی کنید. در صورت وجود ایراد در نحوه کارکرد هر کدام از آن‌ها، به یکی از نمایندگان‌های مجاز مدیران خودرو مراجعه کنید و در صورت نیاز قطعات معیوب را تعویض کنید.

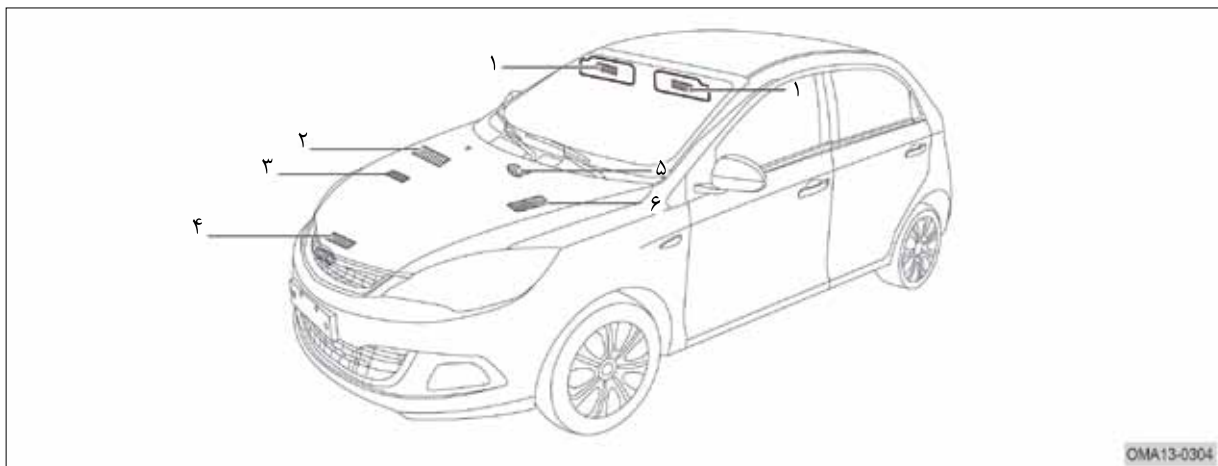
### ترمزها

ترمزها نیز باید به طور منظم مورد بازدید و بررسی قرار گیرند. اگر به درستی کار نمی‌کنند، جهت بازدید به نمایندگی‌های مجاز مدیران خودرو مراجعه کنید.

### نشستی‌ها

وجود احتمالی نشستی روغن موتور، بنزین، مایع خنک‌کننده موتور، واسکازین گیربکس، روغن ترمز و روغن هیدرولیک را به طور منظم بازدید کنید.

## برچسب‌های ایمنی



۴. برچسب ایمنی فن رادیاتور

۵. برچسب ایمنی روغن ترمز

۶. برچسب ایمنی باتری

۱. برچسب ایمنی ایربگ

۲. برچسب ایمنی موتور

۳. برچسب ایمنی مایع خنک‌کننده موتور



تعدادی برچسب ایمنی در نقاط مختلف خودرو، مطابق با تصویر صفحه قبل، الصاق شده‌اند. این برچسب‌ها جهت یادآوری خطراتی است که می‌توانند باعث مصدومیت و جراحت شما شوند. لذا توصیه می‌شود هشدارهای نوشته شده بر روی آنها را مطالعه کنید.



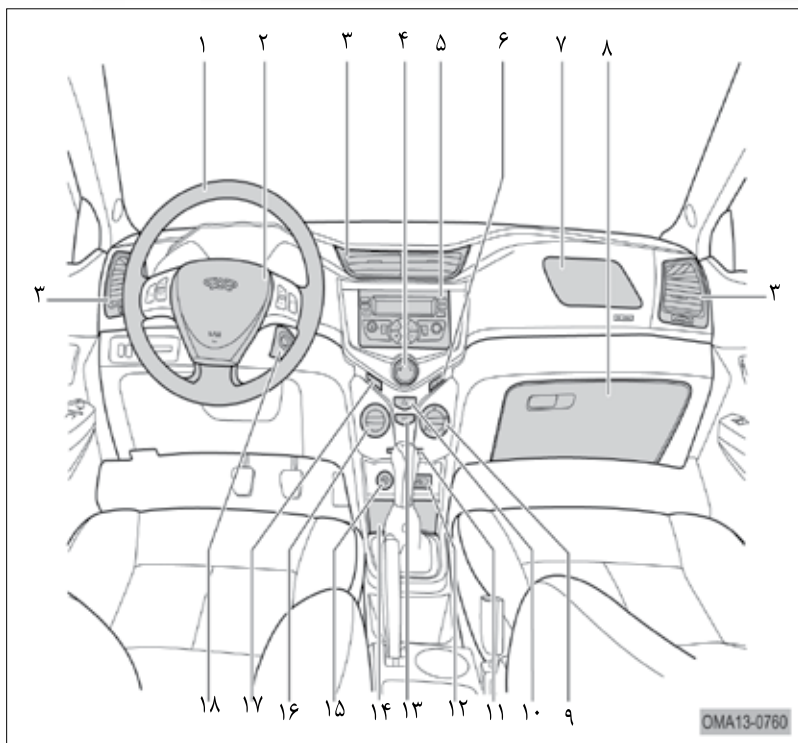
صفحه	فهرست	صفحه	کنترل‌ها و نشانگرهای داشبورد	صفحه	فهرست
۹۱	برف پاک‌کن‌ها و آینه‌ها	۸۵	نور بالای چراغ جلو	۶۴	داشبورد
۹۱	برف پاک‌کن جلو	۸۶	چراغ پلیسی	۶۴	نمای A
۹۱	حرکت متناوب برف پاک‌کن	۸۶	کلید تنظیم ارتفاع چراغ جلو	۶۵	نمای B
۹۱	حرکت تکی برف پاک‌کن	۸۷	چراغ اسکورت	۶۶	صفحه کیلومترشمار
۹۲	برف پاک‌کن عقب	۸۷	چراغ مه‌شکن جلو و عقب	۶۷	عملکردهای صفحه کیلومترشمار
۹۲	شیشه‌شور عقب	۸۸	چراغ راهنما	۷۴	کلید و قفل
۹۳	شیشه‌شور جلو	۸۸	فلاشر	۷۴	ریموت کنترل
۹۴	شیشه‌شور عقب	۸۹	چراغ‌های داخلی	۷۹	مغزی سویچ
۹۵	آینه‌ها	۸۹	چراغ سقف	۸۱	قفل الکترونیکی درب‌ها
۹۷	پنجره‌ها	۸۹	چراغ مطالعه	۸۳	قفل کودک درب‌ها
۹۷	محفظه‌های نگهداری اشیا	۸۹	چراغ صندوق	۸۵	چراغ‌های بیرونی
۹۷	محفظه روی درب	۸۹	کلید تنظیم نور زمینه داشبورد	۸۵	چراغ پارک (چراغ کوچک)
۹۸	جعبه داشبورد	۹۰		۸۵	نور پایین چراغ جلو
۹۸	محفظه روی کنسول وسط				
۹۸	محفظه جلو دسته دنده				

صفحه	فهرست	صفحه	فهرست
۱۰۸	◀ تنظیم دریچه هوا	۹۸	◀ جای کارت
۱۱۰	◀ نحوه استفاده از تهویه مطبوع در فصل‌های مختلف	۹۹	◀ کیف‌های صندلی
۱۱۱	◀ نکات مفید در استفاده از تهویه مطبوع	۹۹	◀ صندوق عقب
۱۱۱	◀ خاموش کردن سیستم	۱۰۰	◀ جا لیوانی
۱۱۲	◀ سیستم صوتی	۱۰۰	◀ دستگیره سقف
۱۱۲	◀ اطلاعات کلی	۱۰۱	◀ فنک
۱۱۲	◀ معرفی عملکردهای اصلی	۱۰۲	◀ جا سیگاری
۱۱۵	◀ تنظیم ساعت	۱۰۲	◀ آفتاب‌گیرها
۱۱۵	◀ CD خوان	۱۰۳	◀ آینه آرایش
۱۱۸	◀ رادیو	۱۰۳	◀ بوق
۱۱۸	◀ USB	۱۰۴	◀ تهویه مطبوع
۱۱۹	◀ تنظیمات	۱۰۴	◀ اطلاعات کلی
		۱۰۴	◀ کنترل‌های تهویه مطبوع
		۱۰۷	◀ توزیع هوا

## داشبورد

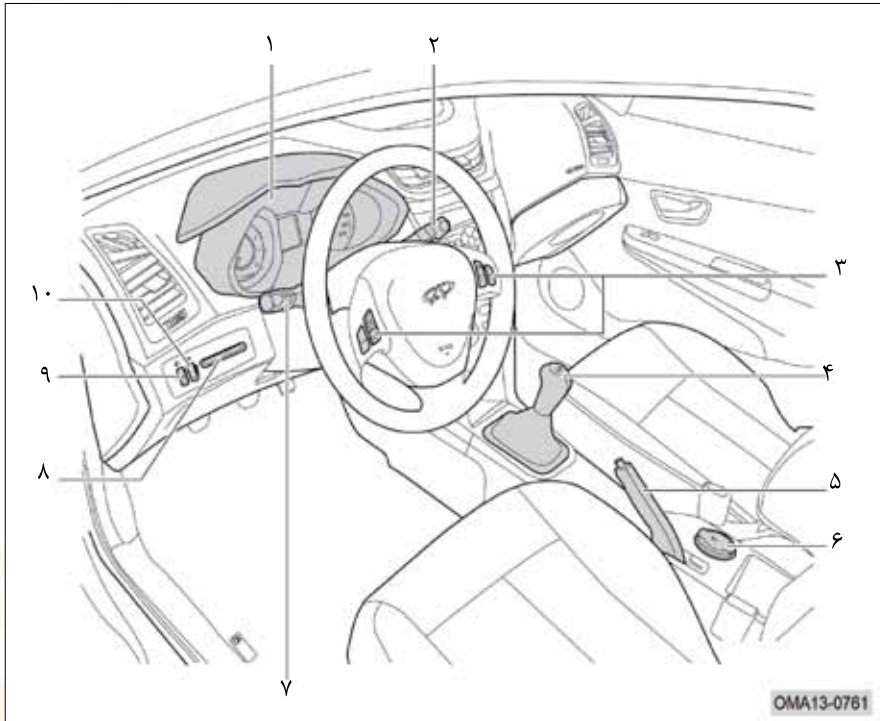
### نمای A

۱. غربلیک فرمان
۲. بوق و ایربگ راننده
۳. دریچه‌های هوا
۴. دکمه کنترل سرعت فن
۵. سیستم صوتی
۶. کلید گرم‌کن شیشه عقب و دکمه گردش هوای داخل / خارج
۷. ایربگ سرنشین جلو
۸. جعبه داشبورد
۹. دکمه توزیع هوای دریچه‌ها
۱۰. کلید فلاشر
۱۱. جا کارتی
۱۲. پورت USB
۱۳. کلید کولر (A/C)
۱۴. محفظه نگهداری اشیا
۱۵. فن‌دک
۱۶. دکمه تنظیم دما
۱۷. کلید صندوق پیران
۱۸. مغزی سویچ

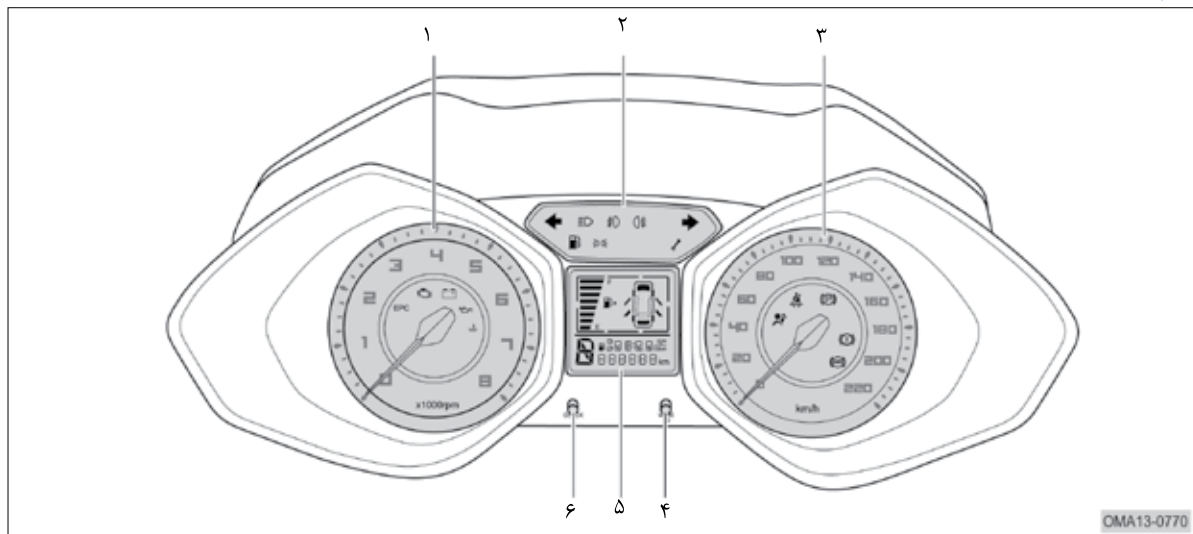


## نمای B

۱. صفحه کیلومترشمار
۲. دسته برف پاک‌کن
۳. دکمه‌های کنترل ضبط
۴. دسته دنده
۵. اهرم ترمز دستی
۶. جا لیوانی
۷. دسته چراغ و راهنما
۸. جا کارت
۹. کلید تنظیم ارتفاع چراغ جلو
۱۰. کلید تنظیم نور زمینه داشبورد



## صفحه کیلومترشمار



OMA13-0770

۱. آمپر دور موتور

۳. آمپر سرعت سنج

۵. نمایشگر LCD

۲. چراغ‌های هشدار و نشانگر

۴. دکمه تنظیم

۶. دکمه تنظیم ساعت

### عملکردهای صفحه کیلومترشمار

نشانگرها و نمایشگرهای متعددی در صفحه کیلومترشمار وجود دارند که هر کدام از آنها جهت آرایه اطلاعات مهم خودرو به راننده کاربرد دارند.

#### ۱. چراغ چک موتور

اگر سویچ را در موقعیت ON قرار دهید، چراغ فوق تا زمانی که موتور روشن نشود، خاموش نخواهد شد. اگر چراغ دایما روشن بماند و یا در حین رانندگی روشن شود، یعنی سیستم کنترل آلایندگی موتور با مشکل مواجه شده است و باید هر چه سریع‌تر به نمایندگی‌های مجاز مدیران خودرو مراجعه کنید تا مورد بازدید قرار گیرد.

#### احتیاط!

در صورت روشن شدن این چراغ، به مدت طولانی رانندگی نکنید، زیرا ممکن است به سیستم کنترل آلایندگی موتور و یا حتی خود موتور آسیب‌های جدی وارد شود.

#### ۲. چراغ هشدار فشار روغن موتور

با باز شدن با باز شدن سوئیچ، این چراغ به مدت چند ثانیه روشن شده و سپس خاموش خواهد شد. اگر این چراغ در حین رانندگی روشن شود و یا همراه با آلامر خطرات شروع به چشمک زدن بکند، بیانگر این است که میزان روغن موتور به کمتر از حد مجاز رسیده است. در این زمان بلافاصله خودرو را در یک محل امن متوقف کرده و موتور را خاموش کنید. پس از سرد شدن موتور میزان روغن موتور را چک کنید. اگر سطح روغن کم‌تر از علامت (MIN) روی گیج روغن باشد، برای بررسی و یا پر کردن روغن موتور با یکی از نمایندگی‌های مجاز مدیران خودرو تماس بگیرید. برای کسب اطلاعات بیش‌تر در مورد روغن موتور به فصل ۴ مراجعه کنید.

#### ۳. چراغ هشدار شارژ باتری

پس از باز شدن سوئیچ این چراغ روشن شده و با روشن شدن موتور خاموش خواهد شد و گویای این مطلب است که دینام باتری را شارژ می‌کند. اگر پس از روشن شدن موتور این چراغ روشن شود، یعنی دینام، باتری را شارژ نمی‌کند. با مشاهده این وضعیت کلیه لوازم و تجهیزات برقی را خاموش کرده و با یکی از نمایندگی‌های مجاز مدیران خودرو تماس بگیرید و در صورت نیاز، قطعات معیوب را تعویض کنید.

#### ۴. چراغ ترمز دستی

پس از باز شدن سویچ این چراغ نیز روشن می‌شود و به معنای درگیر بودن ترمز دستی و آزاد نبودن اهرم ترمز دستی است. به محض آزاد شدن اهرم ترمز دستی، این چراغ خاموش خواهد شد. اگر اهرم به طور کامل خوابانده نشود، چراغ همچنان روشن خواهد ماند. قبل از کشیدن اهرم ترمز دستی از خاموش بودن چراغ مطمئن شوید، در غیر این صورت ممکن است به ترمز دستی صدمه وارد شود.



#### ۵. چراغ هشدار سیستم ترمز

پس از این که سویچ را باز کردید، این چراغ روشن خواهد شد و پس از خودارزیابی سیستم ترمز، به طور خودکار خاموش خواهد شد. اگر پس از روشن شدن موتور و یا در حین رانندگی این چراغ روشن شود، بیانگر وجود ایراد در سیستم ترمز و یا کمبود روغن ترمز می‌باشد. در صورت مشاهده این وضعیت به یکی از نمایندگان‌های مجاز مدیران خودرو مراجعه نمایید.



#### ۶. چراغ کمربند راننده

چراغ کمربند راننده به عنوان یک یادآوری جهت بستن کمربند ایمنی می‌باشد. پس از باز شدن سویچ، در صورتی که کمربند بسته نشده باشد، این چراغ به طور مداوم چشمک خواهد زد و با بسته شدن کمربند خاموش خواهد شد. با رسیدن سرعت خودرو به بالای ۲۵km/h یک بوق اخطار نیز جهت یادآوری بستن کمربند به صدا در خواهد آمد.



#### هشدار!

کمربند را پس از قفل کردن به پشت خود نیاندازید. در این زمان درست است که چراغ هشدار کمربند خاموش می‌شود ولی خودتان امنیت کافی نخواهید داشت و در تصادفات احتمالا با آسیب دیدگی مواجه خواهید شد.



#### ۷. چراغ هشدار ایربگ

اگر سویچ را باز کنید، چراغ هشدار ایربگ به مدت چند ثانیه روشن شده و سپس خاموش خواهد شد. اگر این چراغ پس از چند ثانیه به طور خودکار خاموش نشود و یا در حین رانندگی روشن شود، یعنی سیستم ایربگ خودرو ایراد دارد. فوراً با نمایندگی‌های مجاز مدیران خودرو تماس بگیرید.





### ۹. چراغ شاخص راهنما و فلاشر

چراغ شاخص راهنما و فلاشر شامل نشانگر راهنمای راست و چپ می‌باشد. در صورت چرخاندن دسته راهنما به سمت چپ یا راست، چراغ شاخص مربوط به همان سمت به طور مداوم چشمک خواهد زد. اگر چراغ شاخص روشن نشود و یا سرعت چشمک زدن آن زیاد باشد، یعنی چراغ‌های راهنما به مشکل برخورده‌اند و باید به یکی از نمایندگی‌های مجاز مدیران خودرو مراجعه کنید. وقتی که کلید فلاشر فشار داده شود، چراغ‌های شاخص مربوط به هر دو سمت چشمک خواهند زد. از فلاشر در مواقع اضطراری استفاده کنید. زمانی که فلاشر را روشن کنید، کلیه چراغ‌های راهنمای خودرو چشمک خواهند زد.




### هشدار!

• روشن شدن این چراغ به معنای از دست رفتن فقط قابلیت ضد قفل (ABS) سیستم ترمز خودروی شماست و خودرو همچنان دارای ترمز معمولی می‌باشد. در این حالت که سیستم ABS از کار افتاده است، هنگام ترمزهای شدید و یا ترمزگیری بر روی سطوح لغزنده ممکن است چرخ‌های خودرو قفل شوند. لذا باید با احتیاط رانندگی کرده و از ترمزهای ناگهانی اجتناب کنید.

• اگر چراغ‌های هشدار سیستم ترمز و ABS به طور هم‌زمان روشن شوند، فوراً خودرو را در یک محل امن متوقف کرده و فلاشرها را روشن کنید و با یکی از نمایندگی‌های مجاز مدیران خودرو جهت رفع هر چه سریع‌تر ایراد، تماس بگیرید.

### ۸. چراغ هشدار ABS

با باز شدن سوئیچ، چراغ هشدار ABS  نیز روشن شده و پس از چند ثانیه خاموش خواهد شد. اگر پس از چند ثانیه چراغ فوق خاموش نشود و یا در حین رانندگی روشن شود، یعنی سیستم ترمز ضد قفل (ABS) با مشکل مواجه شده است. در صورت بروز این مشکل در اسرع وقت به یکی از نمایندگی‌های مجاز مدیران خودرو، جهت بازدید و تعمیر مراجعه نمایید.

### ۱۰. چراغ هشدار اتمام سوخت

پس از باز شدن سوئیچ این چراغ نیز روشن شده و پس از گذشت چند ثانیه خاموش خواهد شد. اگر چراغ هشدار اتمام سوخت هم‌چنان روشن بماند و یا در حین رانندگی روشن شود، یعنی مقدار سوخت خودرو ناکافی است و باید هر چه سریع‌تر سوخت‌گیری کنید.



### ۱۱. چراغ شاخص چراغ پارک

در صورت روشن شدن چراغ‌های پارک (چراغ کوچک)، چراغ شاخص آن نیز در صفحه کیلومترشمار روشن خواهد شد.



### ۱۲. چراغ شاخص نور بالای چراغ جلو

با روشن شدن نور بالای چراغ جلو، چراغ نشانگر آن نیز در صفحه کیلومترشمار روشن خواهد شد. اطلاعات بیشتر در خصوص نور بالای چراغ جلو در همین بخش ارائه خواهد شد.



### ۱۳. چراغ شاخص مه‌شکن جلو

در صورت روشن شدن چراغ مه‌شکن جلو، چراغ شاخص مربوطه نیز در صفحه کیلومترشمار روشن خواهد شد. اطلاعات بیشتر در خصوص چراغ مه‌شکن در همین بخش ارائه خواهد شد.



### ۱۴. چراغ شاخص مه‌شکن عقب

با روشن شدن چراغ مه‌شکن عقب، چراغ شاخص مربوط به آن نیز در صفحه کیلومترشمار روشن خواهد شد. اطلاعات بیشتر در خصوص چراغ مه‌شکن را در ادامه همین بخش می‌توانید ببینید.



### ۱۵. چراغ شاخص باز بودن درب‌ها

این چراغ در نمایشگر LCD صفحه کیلومترشمار واقع شده است که وضعیت باز بودن هر چهار درب و درب صندوق را نمایش می‌دهد.



### ۱۶. چراغ هشدار دمای مایع خنک‌کننده موتور

با باز شدن سوئیچ، چراغ هشدار دمای مایع خنک‌کننده موتور نیز روشن شده و پس از چند ثانیه خاموش خواهد شد. زمانی که دمای آب موتور خیلی بالا باشد و یا سطح آب موتور خیلی پایین باشد، چراغ هشدار به طور مداوم چشمک خواهد زد. زمانی که دمای آب موتور خیلی بالا باشد، سرعت خودرو را کم کنید تا از افزایش بیش‌تر دما جلوگیری شود. اگر چراغ هم‌چنان روشن ماند، خودرو را در یک مکان مطمئن پارک نموده و پس از خنک شدن موتور، آن را خاموش کنید و بلافاصله با یکی از نمایندگان‌های مجاز مدیران خودرو جهت بازدید و رفع ایراد تماس بگیرید. جهت کسب اطلاعات بیشتر در خصوص نحوه پر کردن مایع خنک‌کننده موتور به بخش ۶ مراجعه کنید.



### احتیاط!

اگر دمای هوای بیرون بالا بوده و موتور نیز زیر بار زیاد باشد، دمای موتور به راحتی افزایش خواهد یافت.

### ۱۷. چراغ هشدار ایراد سیستم انژکتوری

پس از باز شدن سوئیچ، چراغ هشدار سیستم انژکتوری موتور (EPC) نیز روشن شده و پس از روشن شدن موتور، خاموش خواهد شد. اگر این چراغ در حین رانندگی روشن شود، یعنی سیستم انژکتوری و سیستم کنترل الکترونیکی موتور ایراد دارد. در اسرع وقت به نمایندگی‌های مجاز مدیران خودرو مراجعه کنید.

### ۱۸. چراغ سرویس

پس از هر ۵۰۰۰ کیلومتری مسافت، چراغ سرویس جهت یادآوری فرا رسیدن زمان سرویس و مراجعه به نمایندگی مجاز مدیران خودرو، روشن خواهد شد.

### ۱۹. نشانگر مصرف سوخت

این نشانگر، نشان‌دهنده مصرف سوخت لحظه‌ای می‌باشد.

### ۲۰. ساعت

نشانگر ساعت در نمایشگر LCD صفحه کیلومترشمار واقع شده است. نحوه تنظیم ساعت در ادامه همین بخش توضیح داده خواهد شد.

### ۲۱. آمپر سرعت

نشانگر سرعت حرکت خودرو بر حسب km/h می‌باشد.

### ۲۲. آمپر دور موتور

آمپر دور موتور، سرعت چرخش موتور در هر دقیقه را نشان می‌دهد. ناحیه قرمز رنگ در صفحه مدرج آمپر دور موتور، نشانگر حداکثر دور مجاز موتور در دمای کاری نرمال می‌باشد. برای جلوگیری از آسیب دیدن موتور، هرگز به مدت

طولانی اجازه ندهید آمپر دور موتور در ناحیه قرمز رنگ بماند.

### ۲۳. آمپر بنزین

ظرفیت باک این خودرو ۵۰ لیتر است و آمپر بنزین واقع در نمایشگر LCD مقدار بنزین موجود را نمایش می‌دهد. زمانی که خودرو در یک سطح صاف قرار گرفته باشد، آمپر بنزین بیش‌ترین دقت را خواهد داشت و در جاده‌های ناهموار، پیچ‌دار و یا شیب‌دار مقدار نمایش داده شده احتمالاً با مقدار واقعی بنزین کمی اختلاف خواهد داشت.

### احتیاط!

در صورت کم بودن سوخت در باک، در اسرع وقت سوخت‌گیری کنید. در غیر این صورت ممکن است موتور خاموش شده و به کاتالیست کانورتر آسیب وارد شود.

## ۲۴. نمایشگر LCD

### ساعت

نمایش ساعت صفحه کیلومترشمار به صورت ۲۴ ساعته می‌باشد.

دکمه تنظیم ساعت را فشار داده و نگه دارید تا وارد منوی تنظیم ساعت شوید. در این زمان اگر یک بار دکمه تنظیم ساعت را بزنید، ساعت یک عدد افزایش خواهد یافت. اگر دکمه تنظیم را بیش‌تر از ۲ ثانیه نگه دارید، مقدار ساعت به طور متوالی افزایش خواهد یافت.

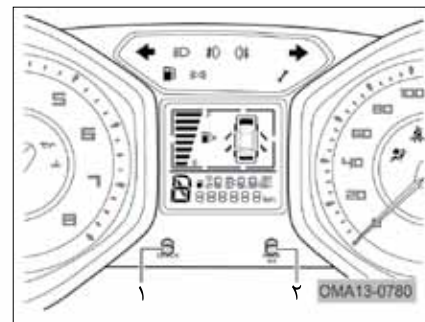
اگر دکمه تنظیم ساعت را به مدت ۵ ثانیه رها کنید، به طور خودکار وارد مرحله تنظیم دقیقه خواهد شد. اگر دکمه تنظیم ساعت را یک بار بزنید، یک دقیقه به تعداد دقایق افزوده خواهد شد. اگر دکمه را بیش از ۲ ثانیه نگه دارید، مقدار دقیقه به طور متوالی افزایش خواهد یافت.

اگر به مدت ۵ ثانیه دکمه تنظیم را رها کنید، ساعت از حالت تنظیم خارج شده و روی آخرین عدد تنظیم خواهد شد.

### مسافت طی شده

صفحه نشانگر، کیلومتر کلی طی شده خودرو را نمایش می‌دهد.

وقتی که کیلومتر طی شده خودرو به حداکثر عدد قابل نمایش (۹۹۹۹۹۹ km) برسد، نمایشگر به عدد صفر برخواهد گشت و مجدداً شروع به نمایش کیلومتر خواهد نمود.



۱. دکمه تنظیم ساعت
۲. دکمه تنظیم نمایشگر

### مسافت طی شده موقت

نشان‌دهنده مسافت طی شده خودرو پس از آخرین ریست شدن (صفر شدن) می‌باشد. برای پاک کردن (ریست کردن) کیلومتر موقتی، دکمه تنظیم صفحه کیلومترشمار را به مدت بیش از ۲ ثانیه فشار داده و نگه دارید. پس از صفر شدن عدد مربوطه، دکمه را رها کنید. اگر باتری خودرو قطع شود، کیلومتر موقتی نیز پاک خواهد شد و به صفر باز خواهد گشت. زمانی که مسافت طی شده به عدد ۹۹۹/۹ کیلومتر برسد، کیلومترشمار موقت به عدد صفر باز گشته و مجدداً شروع به محاسبه مسافت خواهد نمود.

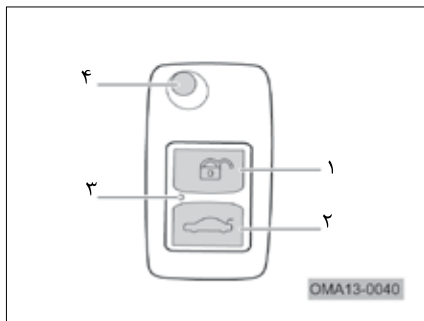
برای جمع کردن سویچ، ضامن تاشوئی را فشار داده و نگه دارید و سویچ را با دست به داخل قاب ریموت هدایت کنید.

این کلید برای باز و بسته کردن دربها و روشن کردن موتور مورد استفاده قرار می‌گیرد. با هر بار فشار دادن دکمه‌های روی ریموت کنترل، چراغ روی آن سه بار چشمک خواهد زد. اگر دکمه‌های روی ریموت کنترل را فشار داده و نگه دارید، تا زمانی که دکمه‌ها را رها نکرده‌اید، چراغ روی ریموت به طور متوالی چشمک خواهد زد.

**👁️ احتیاط!**

اگر چراغ روی ریموت کم‌نور شده و یا اصلا روشن نشود، باتری ریموت کنترل ضعیف و یا خالی شده است.

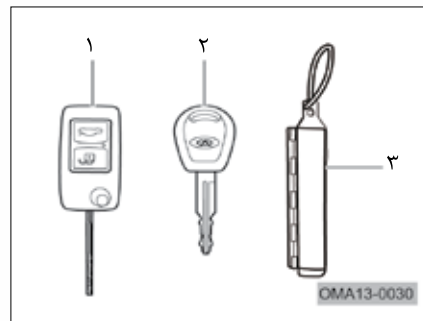
**سویچ ریموت‌دار**



۱. دکمه قفل / باز کردن
۲. دکمه صندوق پران
۳. چراغ ریموت
۴. ضامن تاشوئی

سویچ ریموت‌دار ترکیبی از یک سویچ مکانیکی و ریموت کنترل می‌باشد. برای استفاده از سویچ ریموت‌دار، ضامن تاشوئی را فشار دهید تا سویچ از داخل قاب ریموت بیرون بیفتد.

**کلید و قفل**



۱. سویچ با ریموت کنترل
۲. سویچ
۳. کارت شماره سویچ

خودروی شما دارای دو نوع سویچ می‌باشد. یکی سویچ ساده و دیگری سویچ ریموت‌دار می‌باشد.

برای خاموش کردن این حالت، دکمه قفل/ باز را فشار دهید.

### احتیاط!

اگر خودرو مجهز به آژیر دزدگیر نباشد، سیستم ضدسرقت تولید صدا نخواهد کرد.

اگر باز کردن درب صندوق مورد نیاز باشد، دکمه صندوق پرن ریموت کنترل را فشار داده و به مدت ۱ ثانیه نگه دارید تا درب صندوق باز شود. اگر دربها قفل باشند و شما توسط کلید صندوق پرن روی داشبورد، درب صندوق را باز کنید، چراغهای راهنما به همراه آژیر دزدگیر به مدت ۲۸ ثانیه فعال خواهند شد و پس از ۳ ثانیه فاصله، مجدداً به مدت ۲۸ ثانیه شروع به کار خواهند نمود. این مراحل می‌تواند تا ۱۰ بار تکرار شود.

اگر یکی از دربها به طور کامل بسته نشده باشد و دکمه قفل/ باز را فشار دهید، درب بلافاصله پس از کامل بسته شدن، به طور اتوماتیک باز خواهد شد و چراغ راهنما دو بار چشمک زده و باز شدن دربها را اعلام خواهد کرد.

اگر کلیه دربها بسته باشند ولی درب صندوق باز مانده باشد، اگر دکمه قفل/ باز را فشار دهید، کلیه دربها قفل خواهند شد ولی آژیر دزدگیر فعال نخواهد شد.

اگر به جای ریموت کنترل، دربها را با سوییچ باز کنید، به محض باز شدن هر یک از دربها، چراغهای راهنما به مدت ۲۸ ثانیه شروع به چشمک زدن خواهند کرد، پس از ۳ ثانیه فاصله، مجدداً به مدت ۲۸ ثانیه چشمک خواهند زد. این مراحل می‌تواند تا ۱۰ بار تکرار شود. هم‌زمان با چشمک زدن‌های چراغ راهنما، آژیر دزدگیر نیز به صدا در خواهد آمد.

زمانی که تمامی دربها قفل هستند، دکمه قفل/ باز را فشار دهید تا دربها باز شوند. اگر دربها باز هستند، دکمه قفل/ باز را فشار دهید تا دربها قفل شوند.

زمانی که دربها توسط ریموت کنترل باز شوند، چراغهای راهنما دو بار چشمک خواهند زد و اگر کلید چراغ سقف در موقعیت "DOOR" باشد، چراغ سقف روشن خواهد شد. اگر هیچ‌یک از دربها توسط دست باز نشوند، چراغ سقف پس از ۱۵ ثانیه به طور خودکار خاموش شده و دربها نیز پس از ۳۰ ثانیه مجدداً قفل خواهند شد. ولی اگر در مدت ۱۵ ثانیه اول، دربها را با ریموت کنترل قفل کنید، چراغ سقف در همان لحظه خاموش خواهد شد. اگر دربها توسط ریموت کنترل قفل شوند، چراغهای راهنما یک بار چشمک زده و آژیر دزدگیر به صدا در خواهد آمد تا قفل شدن دربها را اعلام کند.

این ویژگی به طور موثری امکان سرقت خودروها را کاهش داده است. در صورت گم شدن سویچ ریموت‌دار، هر چه سریع‌تر به یکی از نمایندگی‌های مجاز مدیران خودرو مراجعه کنید. سویچ گم شده نیز غیرفعال خواهد شد.

• وجود تداخل امواجی از قبیل امواج ایستگاه رادیویی، دکل‌های تقویت آنتن موبایل، امواج الکترومغناطیسی کابل‌های فشار قوی و نظیر آن‌ها.

#### شناسایی سویچ

سیستم ضدسرقت خودروها به واسطه ترکیب و مرتبطسازی کد شناسایی سویچ با استارت خوردن موتور، پیشرفت کرده است. اطلاعات مربوط به اجزا سیستم ضدسرقت و کنترل یونیت موتور در چیپ الکترونیکی داخل قاب ریموت کنترل قرار داده شده است. اگر این چیپ الکترونیکی فاقد اطلاعات صحیح باشد، کنترل یونیت موتور و کنترل یونیت سیستم ضدسرقت اجازه روشن شدن موتور را نخواهند داد.

اگر درب صندوق در این مدت بسته شود، چراغ‌های راهنما خاموش خواهند شد و صدای آژیر دزدگیر نیز قطع خواهد شد. برای قطع فوری صدای آژیر می‌توانید دکمه قفل / باز را فشار داده و درب‌ها را باز کنید و با فشار دادن دوباره دکمه مذکور، مجدداً درب‌ها را قفل کنید. اگر ریموت کنترل کار نکند، علت می‌تواند ناشی از موارد زیر باشد:

• باتری ریموت ضعیف شده باشد.  
اگر ولتاژ باتری ضعیف است، فوراً آن را عوض کنید. به قسمت تعویض باتری ریموت کنترل در همین بخش مراجعه کنید.





۱. توسط یک پیچ گوشتی تخت، درپوش ریموت را باز کنید.

باتری توصیه شده جهت تعویض نوع CR2032 می باشد:

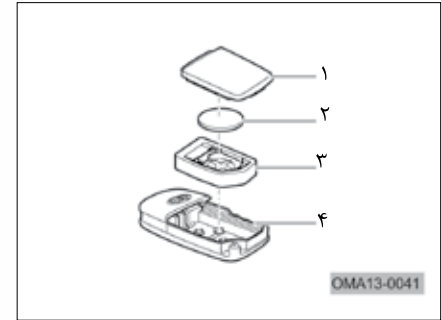
### احتیاط!

- هنگام تعویض باتری مراقب باشید سایر قطعات ریموت آسیب نبینند یا گم نشوند.
- فقط از باتری توصیه شده توسط شرکت مدیران خودرو استفاده کنید.

### هشدار!

نسبت به بلعیده شدن باتری تعویض شده توسط کودکان، مراقبت ویژه ای داشته باشید.

## تعویض باتری ریموت کنترل



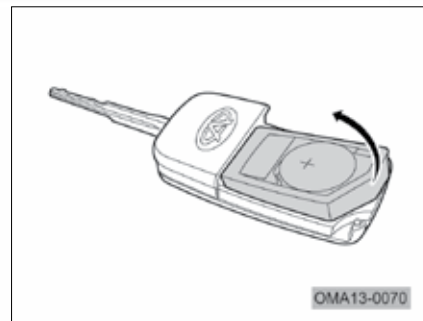
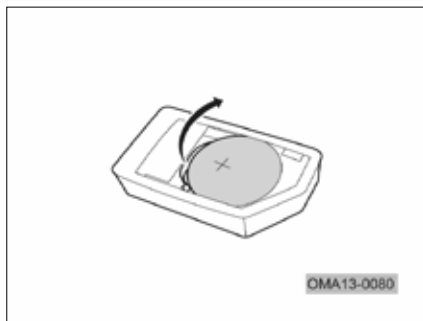
۱. درپوش
۲. باتری
۳. کیت ریموت
۴. قاب ریموت کنترل

### حفظ محیط زیست

باتری لیتیومی مستعمل را نباید به عنوان زباله خانگی تلقی کرد. باتری‌های مستعمل باید مطابق با قوانین زیست‌محیطی هر کشور نابود شود.

### سرویس و نگهداری ریموت کنترل:

- برای تمیز کردن ریموت کنترل از پارچه نرم استفاده کنید. از تمیز کردن ریموت کنترل با مواد شوینده قوی و حلال‌های شیمیایی اجتناب کنید. در غیر این صورت، قاب ریموت کنترل آسیب خواهد دید.
- از تماس ریموت کنترل با مایعات جلوگیری کنید. در غیر این صورت ریموت کنترل آسیب خواهد دید.



۳. باتری کهنه را از جای خود بیرون آورید و باتری نو را به طوری که سمت قطب مثبت (+) آن رو به بالا باشد، جایگزین کنید.
۴. کیت و باتری را در جای خود قرار داده و درپوش قاب و ریموت را نصب کنید.
۵. با فشار دادن دکمه‌های روی ریموت، روشن شدن چراغ آن را تست کنید. باز و بسته شدن درب‌ها توسط ریموت را نیز پس از تعویض باتری امتحان کنید. اگر به درستی کار نمی‌کند، با نمایندگی مجاز مدیران خودرو تماس بگیرید.

۲. کیت و باتری ریموت را از قاب ریموت جدا کنید.

تلسکوپي فرمان را قفل خواهد کرد و غربيلک فرمان نیز قابلیت چرخیدن نخواهد داشت. برای اطمینان از قفل شدن فرمان، پس از خارج کردن سویچ، سعی کنید آن را کمی بچرخانید.

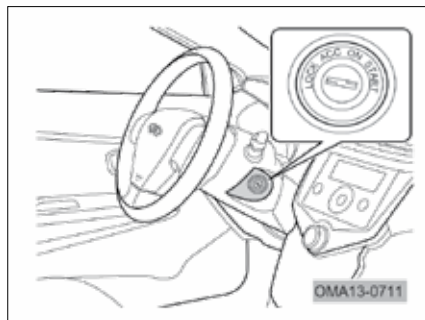
### احتیاط

اگر سویچ در موقعیت "LOCK" باشد و از مغزی بیرون کشیده نشود، به محض باز شدن درب راننده، یک بوق جهت یادآوری خارج کردن سویچ به صدا در خواهد آمد.

### ACC

با قرار گرفتن سویچ در این موقعیت، تجهیزات برقی خودرو از قبیل رادیو، فندک، آینه‌های برقی، فن بخاری، برف پاک‌کن و شیشه‌شور و غیره می‌توانند به کار بیفتند. ولی سیستم جرقه و دیگر مدارهای اصلی هم‌چنان فاقد برق خواهند بود. زمانی که سویچ از موقعیت "LOCK" به "ACC"

### مغزی سویچ



مغزی سویچ نوعی کلید محسوب می‌شود که خیلی از عملکردهای خودرو را کنترل می‌کند. مغزی سویچ در زیر دسته برف پاک‌کن قرار گرفته است. به طور کلی دارای چهار موقعیت به شرح ذیل است:

### LOCK

برای خارج کردن سویچ از مغزی سویچ، آن را در موقعیت "LOCK" قرار دهید. پس از خارج کردن سویچ، مکانیزم قفل فرمان فعال شده و

- از وارد آمدن ضربه، افتادن و یا پرتاب شدن ریموت کنترل جلوگیری کنید. وارد شدن ضربه احتمالا باعث خرابی ریموت کنترل خواهد شد.
- ریموت کنترل نباید در مکان‌های خیلی گرم و یا خیلی سرد نگهداری شود، زیرا کیت آن آسیب می‌بیند.
- ریموت کنترل نباید در میدان‌های مغناطیسی قوی قرار گیرد، در غیر این صورت قطعات الکترونیکی آن آسیب خواهند دید.

### احتیاط!

- رها کردن سویچ پس از روشن شدن موتور الزامی است. اجازه ندهید که سویچ مدت زمان بیش تری در موقعیت "START" بماند.
- سویچ را فقط زمانی از مغزی سویچ بیرون بکشید که خودرو کاملا متوقف باشد.
- قبل از چرخاندن سویچ از موقعیت "ACC" به "LOCK"، سویچ را کمی به داخل فشار دهید.

### START

این موقعیت فقط برای روشن کردن موتور مورد استفاده واقع می‌شود. زمانی که سویچ در این موقعیت قرار می‌گیرد، چراغ‌های جلو و تجهیزات برقی پرمصرف به طور خودکار خاموش می‌شوند. اگر با استارت زدن موتور روشن نشود و مجبور شوید مجددا استارت بزنید، ابتدا سویچ را به موقعیت "LOCK" برگردانید و سپس مجددا به موقعیت "START" بچرخانید. بلافاصله پس از روشن شدن موتور، سویچ را رها کنید که خودش به موقعیت "ON" باز خواهد گشت.

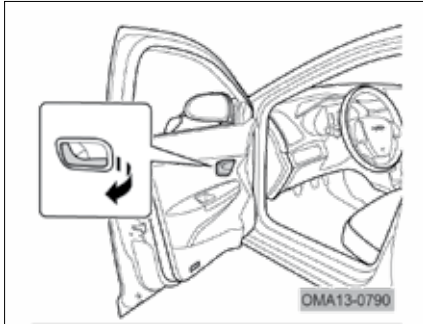
می‌چرخد، قفل فرمان خودرو به طور خودکار باز خواهد شد.

اگر چرخاندن سویچ از موقعیت "LOCK" به "ACC" سخت باشد، غربلیک فرمان را کمی به چپ و راست بچرخانید تا قفل فرمان آزاد شود.

### ON

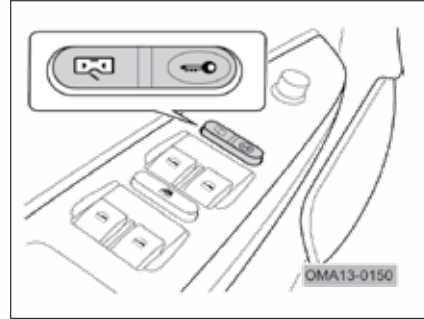
در این موقعیت، سیستم جرقه و سایر مدارهای اصلی خودرو برق‌دار می‌شوند و کلیه تجهیزات برقی قابل استفاده می‌شوند. پس از چرخیدن سویچ از "ACC" به "ON"، نشانگرها و چراغ‌های هشدار صفحه کیلومترشمار روشن خواهند شد.

### قفل مرکزی



DMA13-0790

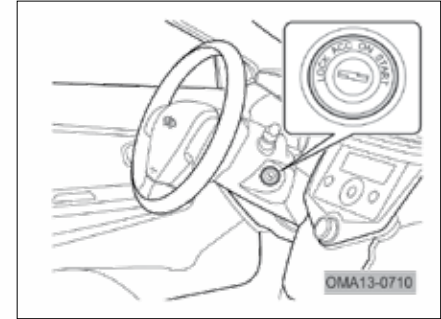
هر یک از درب‌ها دارای یک دستگیره داخلی است. زمانی که کلیه درب‌ها قفل هستند و اگر یکی از سرنشینان بخواهد درب را باز کند، باید این دستگیره را دو بار متوالی بکشد تا درب باز شود. به خاطر داشته باشید که با این عمل کلیه درب‌ها باز خواهند شد.



DMA13-0150


کلید اصلی قفل مرکزی بر روی درب راننده قرار گرفته است. با استفاده از این کلید می‌توان کلیه درب‌ها را قفل و یا باز نمود. دکمه سمت چپ این کلید برای باز کردن درب‌ها و دکمه سمت راست برای قفل کردن درب‌ها استفاده می‌شود.

### چراغ دور سویچ




OMA13-0710

مغزی سویچ در اطراف خود به یک چراغ حلقه‌ای مجهز شده است. با باز شدن درب راننده این چراغ روشن خواهد شد و پس از بسته شدن درب راننده به تدریج و در مدت ۸ ثانیه خاموش خواهد شد. در طول روشن بودن چراغ اگر سویچ را در مغزی قرار داده و به موقعیت "ON" بچرخانید، بلافاصله چراغ خاموش خواهد شد.

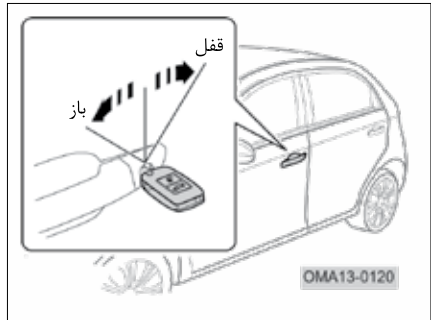
احتیاط! 

• پس از قفل کردن درب‌ها توسط ریموت کنترل، اگر درب‌ها را به جای ریموت با استفاده از سویچ باز کنید، به محض باز شدن هر کدام از درب‌ها یا درب موتور، چراغ‌های راهنما به مدت ۲۸ ثانیه شروع به چشمک زدن خواهند کرد و پس از ۳ ثانیه فاصله مجدداً به مدت ۲۸ ثانیه دیگر چشمک خواهند زد. این سیکل می‌تواند تا ۱۰ بار تکرار شود. هم‌زمان با آن آژیر دزدگیر نیز به مدت ۲۸ ثانیه به صدا در خواهد آمد و پس از ۳ ثانیه فاصله مجدداً به مدت ۲۸ ثانیه دیگر آلام خواهد داد و این عمل می‌تواند تا ۱۰ بار تکرار شود. برای پایان دادن به این حالت دکمه قفل / باز را فشار دهید.

احتیاط! 

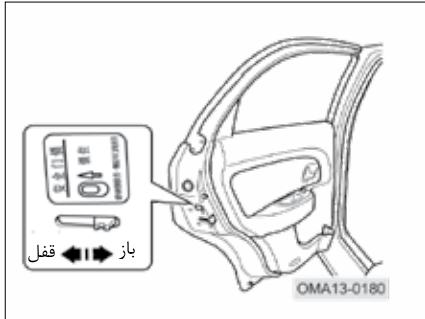
اگر درب سرنشین جلو راست و یا درب‌های عقب به طور کامل بسته نشده باشند، فقط درب راننده را می‌توان با سویچ قفل کرد.

درب سرنشین جلو را نیز می‌توان توسط سویچ باز یا قفل نمود. سویچ را وارد قفل درب جلو راست کرده و در جهت عقربه‌های ساعت بچرخانید تا درب جلو راست باز شود. درب‌های دیگر نیز باز خواهند شد. برای قفل کردن درب، سویچ را در جهت خلاف عقربه‌های ساعت بچرخانید.

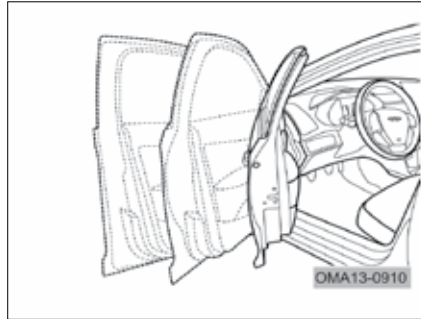


درب راننده را می‌توان توسط سویچ نیز باز و یا قفل کرد. سویچ را وارد قفل درب کرده و برای باز کردن هر چهار درب، سویچ را در خلاف جهت عقربه‌های ساعت بچرخانید. برای قفل کردن کلیه درب‌ها، سویچ را در جهت عقربه‌های ساعت بچرخانید.

### قفل کودک



برای فعال کردن قفل کودک، زبانه تعبیه شده بر روی درب را مطابق با شکل بالا حرکت دهید.



درب‌ها پس از باز شدن در سه موقعیت می‌توانند قرار گیرند که می‌توانید موقعیت دلخواه‌تان را انتخاب کنید.

اگر با درب‌های باز شروع به حرکت کنید، پس از رسیدن سرعت به  $5 \text{ km/h}$  و بالاتر یک بوق خطر شروع به هشدار دادن خواهد کرد.

- اگر خودرو فاقد آژیر دزدگیر باشد، مراحل مذکور بدون صدای آژیر اجرا خواهد شد.
- قفل کردن درب‌ها با سویچ باعث خواهد شد که سیستم دزدگیر فعال نشود، لذا توصیه می‌شود برای قفل کردن درب‌ها از ریموت کنترل استفاده کنید.

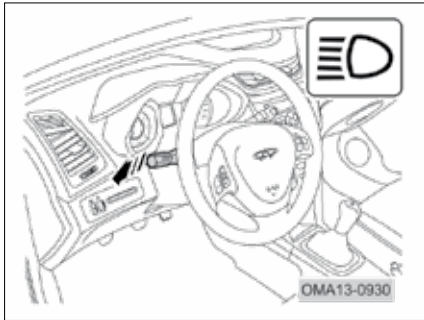
 هشدار!

در صورت فعال بودن قفل کودک، کودکان را در داخل خودرو تنها نگذارید. چرا که در صورت بروز یک اتفاق ناخواسته، آن‌ها قادر به بیرون آمدن از خودرو نخواهند بود و ممکن است سلامتی آن‌ها به خطر افتد.

درب‌های عقب هر دو سمت مجهز به قفل کودک هستند. پس از فعال شدن قفل کودک، درب را نمی‌توان از داخل باز کرد. این کار باعث جلوگیری از باز کردن ناگهانی درب توسط کودکان می‌شود. قفل کودک درب‌های هر دو طرف را فعال کنید.



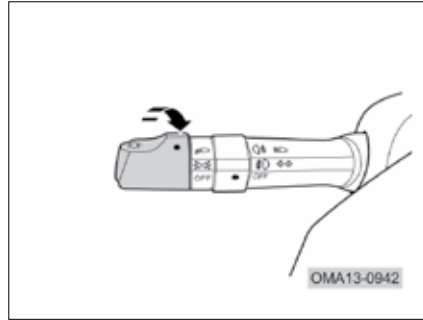
### نور بالای چراغ جلو




برای تغییر وضعیت از نور پایین به نور بالای چراغ جلو، دسته چراغ را به سمت پایین فشار دهید تا صدای «کلیک» به گوش برسد. در این لحظه چراغ شاخص نور بالا در صفحه کیلومترشمار روشن خواهد شد. برای بازگشت به وضعیت نور پایین، دسته چراغ را به جای اول خود برگردانید.

در این زمان اگر درب راننده باز شود، بوق اخطار به صدا در خواهد آمد.

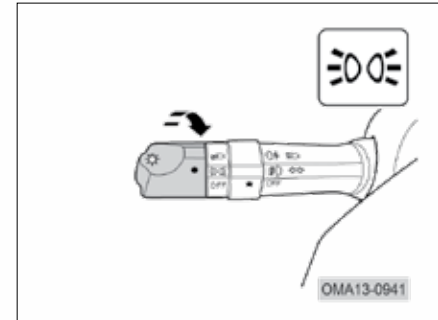
### نور پایین چراغ جلو





با چرخاندن دسته چراغ به سمت موقعیت، ، نور پایین چراغ‌های جلو روشن خواهد شد.

### چراغ‌های بیرونی

#### چراغ پارک (چراغ کوچک)



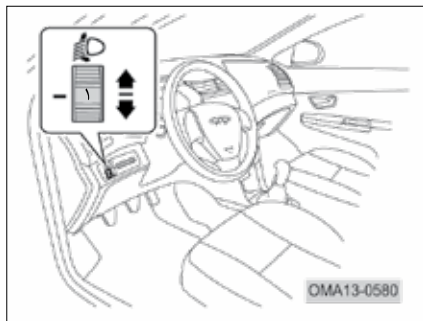
با چرخاندن دسته چراغ به سمت موقعیت، ، چراغ شاخص چراغ پارک بر روی صفحه کیلومترشمار، چراغ زمینه داشبورد، چراغ‌های پارک (چراغ کوچک) و چراغ پلاک روشن خواهند شد.

با چرخاندن دسته چراغ به سمت موقعیت، ، پس از خارج کردن سوئیچ از مغزی سوئیچ، چراغ شاخص آن در کیلومترشمار و چراغ‌های کوچک روشن خواهند شد.

### احتیاط!

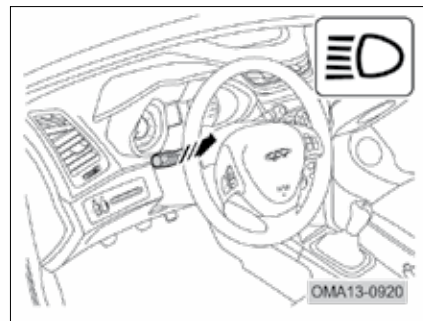
تنظیم شدن زاویه نور پایین چراغ جلو تا حدودی به آهستگی صورت می‌پذیرد. بنابراین کلید تنظیم را با سرعت زیاد نچرخانید.

### کلید تنظیم ارتفاع چراغ جلو



کلید تنظیم ارتفاع نور پایین چراغ جلو در پایین صفحه کیلومترشمار و در سمت چپ آن واقع شده است. برای تنظیم ارتفاع نور پایین می‌توانید این کلید را بچرخانید. این کلید دارای ۴ سطح تنظیم «۰»، «۱»، «۲» و «۳» می‌باشد. برای انتخاب زاویه مورد نظر برای نور پایین چراغ جلو، کلید را در یکی از موقعیت‌های چهارگانه بگذارید.

### چراغ پلیسی (چراغ سلام)



برای اعلام هشدار و اخطار به عابران پیاده و یا خودروهای عبوری، دسته چراغ را به سمت خودتان و غریبک فرمان بکشید و سپس رها کنید. با این کار نور بالای چراغ جلو یک بار روشن خواهد شد.

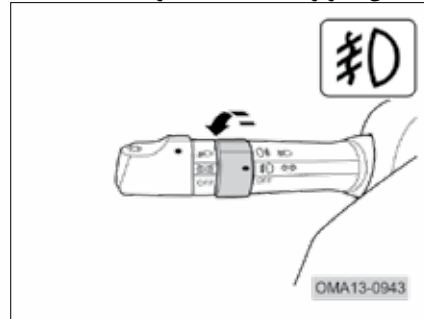
## چراغ اسکورت

این حالت می‌تواند نور کافی برای شما را هنگام ترک خودرو در مکان‌های تاریک فراهم کند.

- در عرض دو دقیقه پس از خاموش کردن موتور، سویچ را از مغزی سویچ خارج کنید.
- اگر به مدت ۲ ثانیه دسته چراغ را به سمت خودتان و غربیلک فرمان بکشید و رها کنید. نور پایین چراغ جلو به همراه چراغ کوچک به مدت ۳۰ ثانیه روشن خواهند ماند. به ازاء هر بار کشیدن دسته چراغ، ۳۰ ثانیه چراغ‌ها روشن خواهند ماند و حداکثر زمانی که می‌توانید برای این ویژگی تنظیم کنید، ۲۱۰ ثانیه است (۷ بار کشیدن دسته چراغ).
- برای قطع کردن این حالت، دسته چراغ را بیش از ۲ ثانیه به سمت خود کشیده و نگه دارید و یا با چرخاندن دسته چراغ، چراغ‌ها را خاموش کنید. هم‌چنین می‌توانید با وارد کردن سویچ در مغزی سویچ، چراغ‌ها را خاموش کنید.

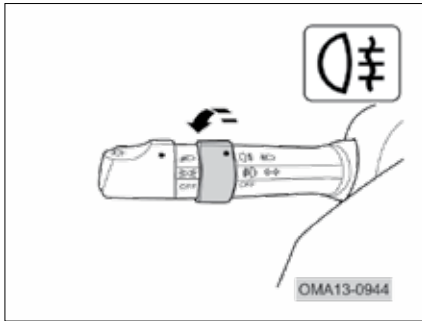
## چراغ‌های مه‌شکن جلو و عقب

در شرایط بارانی و برفی و مواقعی که محدودیت دید برای راننده وجود دارد، باید از چراغ‌های مه‌شکن جلو و عقب استفاده شود.



قبل از روشن کردن چراغ‌های مه‌شکن باید دسته چراغ در یکی از موقعیت‌های و قرار گرفته باشد. سپس کلید چرخان چراغ‌های مه‌شکن بر روی دسته چراغ را بچرخانید تا چراغ مه‌شکن جلو روشن شود. چراغ شاخص مه‌شکن جلو در روی صفحه

کیلومترشمار نیز روشن خواهد شد.



با چرخاندن مجدد کلید چراغ‌های مه‌شکن روی دسته چراغ، چراغ مه‌شکن عقب روشن خواهد شد و به تبع آن چراغ شاخص مربوطه بر روی صفحه کیلومترشمار به طور خودکار روشن خواهد شد.

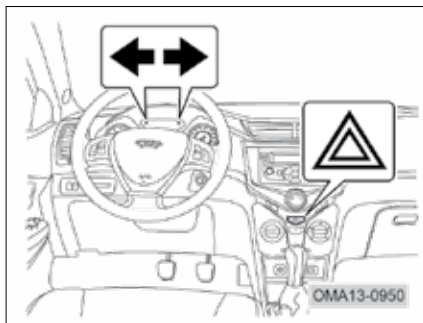
## احتیاط!

چراغ‌های مه‌شکن عقب به طور جداگانه نمی‌توانند روشن شوند، ابتدا باید چراغ مه‌شکن جلو روشن شود.

### احتیاط!

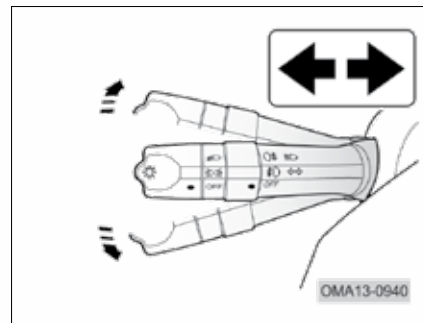
فلاشر فقط باید در مواقع اضطراری روشن شود. فلاشر حتی اگر سویچ خاموش هم باشد، می تواند روشن شود.

### فلاشر



کلید فلاشر در بالای کلید کولر (A/C) قرار دارد. وقتی که کلید فلاشر روشن شود، کلیه چراغ های راهنما شروع به چشمک زدن خواهند کرد. همزمان با آن چراغ های شاخص راهنما در صفحه کیلومترشمار چشمک خواهند زد.

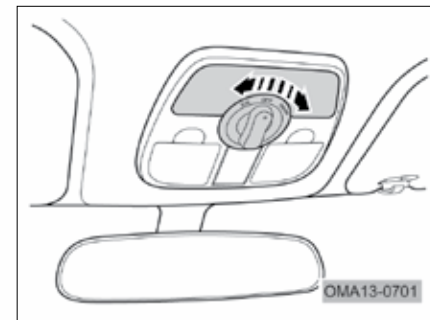
### چراغ های راهنما



وقتی که می خواهید بپیچید، دسته راهنما را به سمت پایین یا بالا فشار دهید تا چراغ راهنمای چپ و یا راست روشن شود. چراغ شاخص مربوط به چراغ راهنما بر روی صفحه کیلومترشمار نیز روشن شده و چشمک خواهد زد. همزمان با آن یک صدای شبیه «کلیک» نیز به عنوان یادآوری به گوش خواهد رسید.

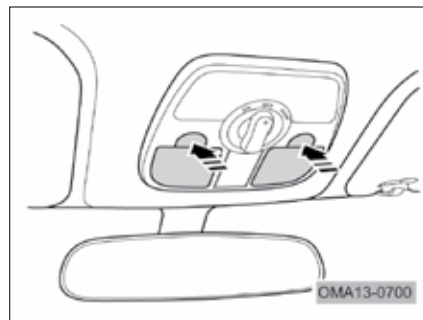
## چراغ‌های داخلی

## چراغ سقف



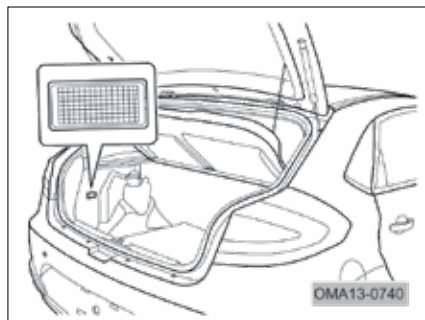
کلید چراغ سقف دارای سه حالت می‌باشد. وقتی که در موقعیت "ON" باشد، چراغ سقف همیشه روشن می‌ماند. اگر در موقعیت "OFF" قرار گیرد، چراغ سقف خاموش خواهد شد. اگر در موقعیت "DOOR" قرار داشته باشد، هر زمان که یکی از درب‌ها باز شود، چراغ سقف نیز روشن خواهد شد. پس از بسته شدن درب، چراغ سقف در مدت ۱۵ ثانیه به تدریج کم‌نور شده و سپس خاموش خواهد شد.

## چراغ مطالعه



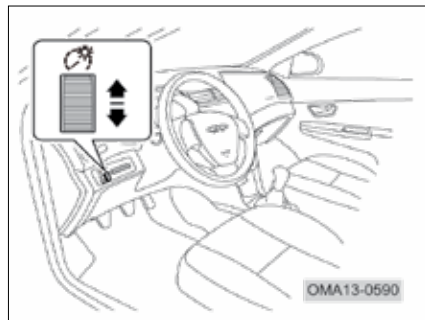
دو عدد چراغ مطالعه وجود دارد که هر کدام را می‌توان به طور جداگانه مورد استفاده قرار داد. کلید هر سمت را که فشار دهید، چراغ مطالعه‌ی مربوط به همان سمت روشن خواهد شد. برای خاموش کردن چراغ مطالعه، کلید آن را مجدداً فشار دهید.

## چراغ صندوق عقب هاچ‌بک



هر گاه درب صندوق را باز کنید، چراغ صندوق نیز روشن خواهد شد. با بسته شدن درب صندوق، چراغ نیز خاموش خواهد شد.

### کلید تنظیم نور زمینه داشبورد

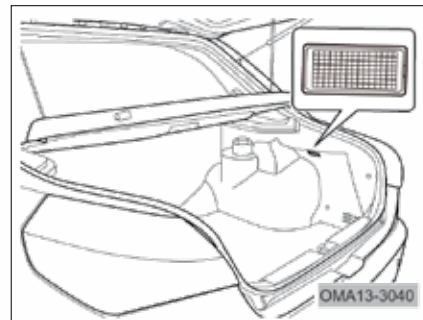


کلید تنظیم نور زمینه داشبورد در پایین صفحه کیلومترشمار و در سمت چپ آن واقع شده است.

وقتی چراغ‌های کوچک و یا چراغ‌های جلو روشن شوند، چراغ‌های زمینه داشبورد و چراغ دکمه‌های کنترل روی درب‌ها نیز روشن خواهند شد.

برای تنظیم مقدار نور این چراغ‌ها، کلید تنظیم را به سمت بالا یا پایین بچرخانید.

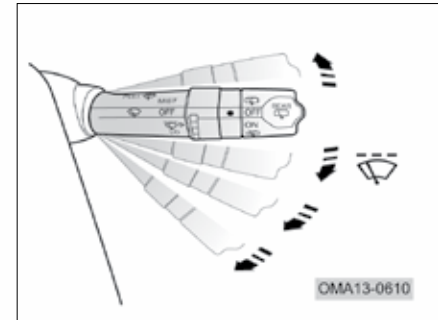
### چراغ صندوق عقب سدان



هر گاه درب صندوق را باز کنید، چراغ صندوق نیز روشن خواهد شد، با بسته شدن درب صندوق، چراغ نیز خاموش خواهد شد.

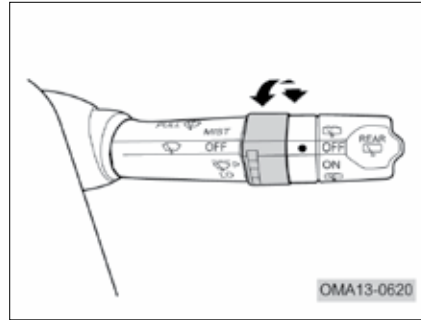
## برف پاک‌کن‌ها و آینه‌ها


### برف پاک‌کن جلو



دسته برف پاک‌کن و شیشه‌شور دارای ۵ مرحله کاری است. "OFF"، "MIST"، "LO"، "HI" و. برای انتخاب هر کدام از حالت‌های ذکر شده، دسته برف پاک‌کن را در جهت بالا یا پایین حرکت دهید.

### حالت INT (حرکت متناوب)

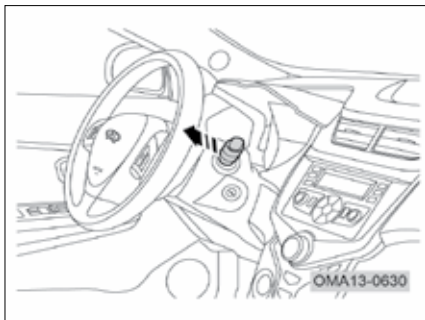


حالت "INT" یا  دارای ۵ سطح کاری بر اساس زمان تناوب می‌باشد. فواصل زمانی بین حرکت‌های برف پاک‌کن را می‌توان از بین ۲، ۴، ۸، ۱۳ و ۲۰ ثانیه انتخاب و تنظیم کرد. با چرخاندن کلید مربوطه بر روی دسته برف پاک‌کن می‌توانید هر کدام از زمان‌های ذکر شده را انتخاب کنید.

### حالت MIST (حرکت تک‌بار)

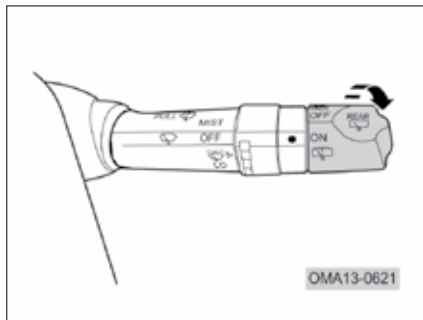
برای استفاده از حالت "MIST"، دسته برف پاک‌کن را یک بار به سمت خودتان بکشید، برف پاک‌کن یک بار حرکت خواهد کرد. اگر دسته برف پاک‌کن را بالا کشیده و نگه دارید، برف پاک‌کن به کار خواهد افتاد و تا زمانی که دسته برف پاک‌کن را رها نکرده‌اید، همچنان به حرکت خود ادامه خواهد داد. با رها کردن آن، برف پاک‌کن نیز متوقف شده و در جای اول خود قرار خواهد گرفت.

### شیشه‌شور جلو



دسته برف پاک‌کن را به سمت غربی‌ک فرمان بکشید، اگر مدت زمان نگه داشتن آن خیلی کم باشد، فقط پاشش آب روی شیشه اتفاق خواهد افتاد و برف پاک‌کن‌ها به کار نخواهند افتاد. اگر مدت زمان نگه داشته شدن دسته برف پاک‌کن بیش‌تر باشد، علاوه بر پاشش آب به روی شیشه‌ها، برف پاک‌کن‌ها نیز شروع به کار خواهند

### برف پاک‌کن عقب هاچ‌بک



اگر کلید چرخان مربوط به برف پاک‌کن عقب بر روی دسته برف پاک‌کن را از موقعیت "OFF" به موقعیت "ON" بچرخانید، برف پاک‌کن عقب به طور مداوم شروع به کار خواهد کرد. برای متوقف کردن برف پاک‌کن عقب، کلید چرخان را مجدداً به موقعیت "OFF" برگردانید.

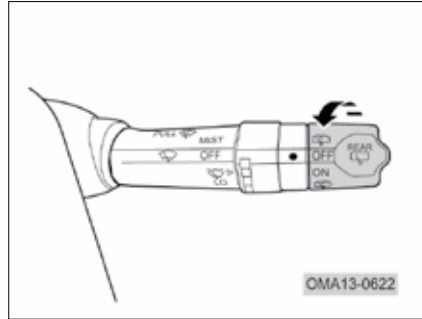
### احتیاط!


- در مناطق سردسیر، قبل از استفاده از برف پاک‌کن، یخ زدن تیغه‌ها و چسبیدن آن‌ها به شیشه را بررسی کنید. اگر چنین وضعیتی وجود دارد، ابتدا یخ‌زدایی کنید، در غیر این صورت، تیغه‌های برف پاک‌کن و یا موتور آن آسیب خواهند دید.
- اگر مانعی مانند برف جلوی حرکت برف پاک‌کن‌ها را گرفته باشد، ابتدا نسبت به تمیز کردن شیشه و رفع موانع اقدام کرده و سپس از برف پاک‌کن استفاده کنید.




اگر کلید را رها کنید، به طور خودکار مجدداً به موقعیت "ON" باز خواهد گشت و برف پاک‌کن به کار خود ادامه خواهد داد ولی کار شیشه‌شور متوقف خواهد شد.

### شیشه‌شور عقب هاچ‌بک



کلید چرخان واقع در انتهای دسته برف پاک‌کن را به سمت موقعیت  بچرخانید و نگه دارید، تا زمان رها شدن کلید، آب‌پاش عقب اقدام به پاشش آب بر روی شیشه عقب خواهد کرد. با رها شدن کلید، برف پاک‌کن عقب نیز متوقف خواهد شد.

زمانی که برف پاک‌کن عقب در حال کار کردن است، اگر کلید چرخان را به موقعیت  بچرخانید، آب‌پاش عقب هم‌زمان با برف پاک‌کن به طور مداوم کار خواهند کرد.

کرد. با رها کردن دسته، برف پاک‌کن‌ها پس از چند حرکت متوقف خواهند شد.

### احتیاط!

زمان استفاده از شیشه‌شور نباید بیش‌تر از ۱۰ ثانیه طول بکشد. اگر مخزن شیشه‌شور خالی است، از شیشه‌شور استفاده نکنید، در غیر این صورت پمپ آن آسیب خواهد دید.

آینه‌های جانبی با استفاده از کلید تنظیم، قابل تنظیم هستند. این کلید زمانی می‌تواند مورد استفاده قرار گیرد که سویچ در موقعیت "ACC" و یا "ON" باشد.

کلید را در خلاف جهت عقربه‌های ساعت بچرخانید و روی موقعیت "L" قرار دهید. اکنون کلید را در چهار جهت جلو، عقب، چپ و راست بچرخانید تا آینه سمت چپ در بهترین موقعیت برای دید قرار گیرد.

کلید را در جهت عقربه‌های ساعت بچرخانید و روی موقعیت "R" قرار دهید. حال کلید را در چهار جهت جلو، عقب، چپ و راست بچرخانید تا آینه سمت راست در بهترین موقعیت برای دید قرار گیرد.

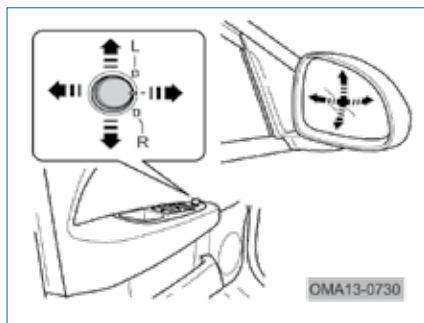


**هشدار!**

پس از تنظیم شدن آینه‌ها، کلید تنظیم را به موقعیت مرکزی و اصلی خود برگردانید تا در صورت برخورد دست با آن، تنظیم آینه‌ها بر هم نخورد.

اگر در شب رانندگی می‌کنید، اهرم ضد تابش آینه را به سمت خودتان بکشید تا از مزاحمت‌های تابش نور به چشمتان کاسته شود.

### آینه‌های جانبی



L: تنظیم آینه برقی سمت چپ

R: تنظیم آینه برقی سمت راست

### آینه‌ها

تمیز بودن سطح آینه‌ها مهم است. قبل از رانندگی، آینه‌ها را در بهترین موقعیت تنظیم کنید.

### آینه داخلی

برای تنظیم کردن زاویه قرارگیری آینه داخلی، لبه‌های آن را با دست گرفته و در موقعیت مناسب رها کنید.



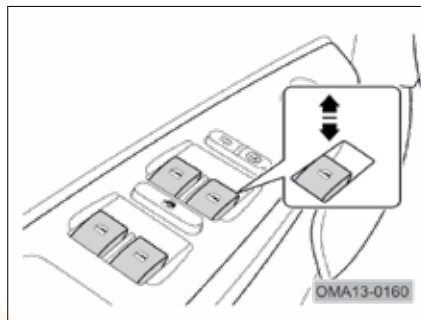
دلخواه رسید، کلید را رها کنید. برای بالا بردن شیشه، کلید را به سمت بالا بکشید و زمانی که شیشه به ارتفاع مورد نظر رسید، کلید را رها کنید.

درب جلو راست و درب‌های عقب چپ و راست دارای کلید مجزا برای شیشه‌های خود می‌باشند. برای باز کردن شیشه هر کدام از درب‌ها، کلید مربوطه را فشار داده و نگه دارید، پس از رسیدن شیشه به موقعیت دلخواه، کلید را رها کنید. برای بالا بردن هر کدام از شیشه‌ها، کلید مربوطه را به سمت بالا بکشید و نگه دارید. زمانی که شیشه به ارتفاع مورد نظر رسید، کلید را رها کنید. در برخی مدل‌ها، شیشه درب‌های عقب فاقد شیشه بالابر برقی می‌باشند.

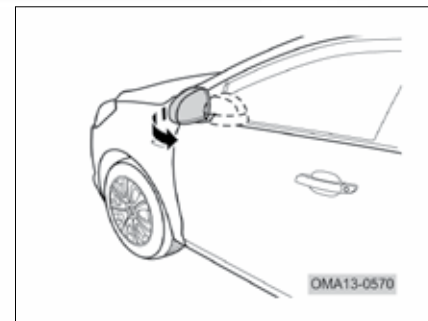
## پنجره‌ها

### کلید شیشه بالابر

این خودرو مجهز به شیشه بالابرهای برقی است. پس از باز شدن سوئیچ، شیشه‌ها را می‌توانید با استفاده از کلیدهای شیشه بالابر، بالا یا پایین ببرید.



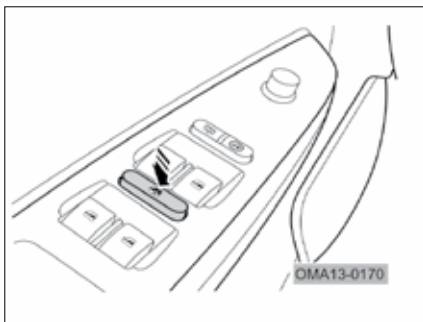
کلید اصلی شیشه بالابرها بر روی درب راننده تعبیه شده است. برای باز کردن هر کدام از شیشه‌ها، کلید مربوط به همان شیشه را فشار داده و نگه دارید. زمانی که شیشه به موقعیت



هنگام پارک کردن و یا عبور از محل‌های باریک و در صورت نیاز می‌توانید آینه‌ها را با دست به سمت داخل جمع کنید. برای برگرداندن آن به حالت اول، آن را به سمت بیرون فشار دهید.

### هشدار!

- موقع بستن شیشه‌ها مراقب باشید اعضا بدن سرنشینان از قبیل بازو، دست، انگشت و ... در مسیر حرکت شیشه قرار نگرفته باشد.
- هیچ‌وقت کودکان را در خودرو تنها رها نکنید. زیرا ممکن است شیشه بالابرها را به کار انداخته و باعث وارد آمدن آسیب‌های جدی شوند.



### کلید قفل ایمنی شیشه بالابر

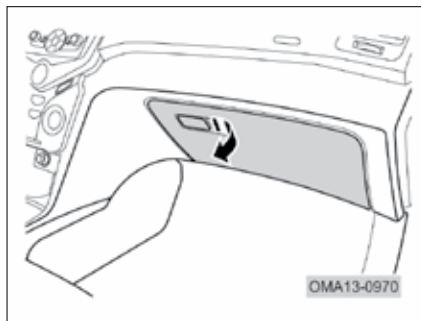
اگر در داخل خودرو، کودکی نشسته باشد، کلید قفل ایمنی شیشه بالابر را فشار دهید تا این ویژگی فعال شود. با فعال شدن قفل ایمنی شیشه بالابر، کلیدهای شیشه بالابر سرنشینان جلو و عقب غیرفعال خواهند شد. در این حالت کلیه شیشه‌ها فقط با کلید اصلی روی درب راننده قابل کنترل خواهند بود. با این کار از باز شدن شیشه‌ها در حین حرکت توسط کودکان و خطراتی که می‌تواند متوجه آن‌ها شود، جلوگیری خواهد شد.

### پایین آمدن خودکار شیشه

کلید شیشه بالابر هر چهار درب دارای این ویژگی می‌باشد. کافی است کلید شیشه بالابر را به مدت کم‌تر از یک ثانیه فشار داده و رها کنید تا شیشه مربوطه به طور خودکار، کاملاً باز شود. برای متوقف شدن شیشه، یک بار دیگر کلید را فشار دهید و یا این‌که کلید را در جهت مخالف و به سمت بالا بکشید.

### هشدار!

در حین رانندگی، درب جعبه داشبورد را همیشه بسته نگه دارید. در غیر این صورت و در صورت بروز تصادف، لوازم داخل آن به بیرون پریده و احتمالا باعث وارد آمدن آسیب خواهند شد.

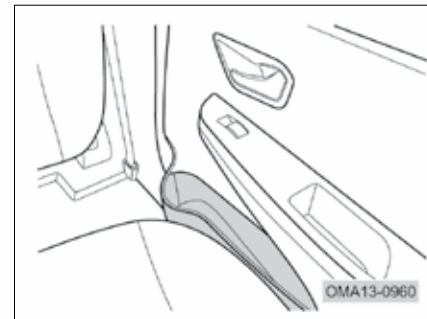


برای باز کردن جعبه داشبورد، دستگیره آن را به سمت بیرون بکشید و پس از قرار دادن لوازم، درب آن را به سمت محل اول خود فشار دهید.

### جعبه داشبورد

### محفظه‌های نگهداری اشیا

#### محفظه‌ی روی درب

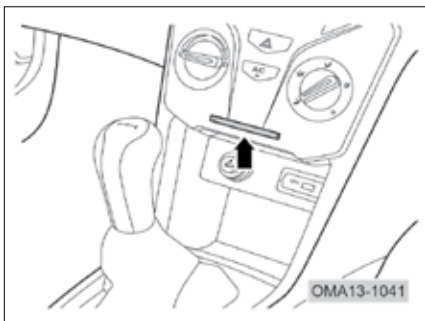


محفظه‌های تعبیه شده روی درب‌های جلو و عقب برای نگهداری نقشه، روزنامه و ... می‌توانند مورد استفاده قرار گیرند.

### احتیاط!

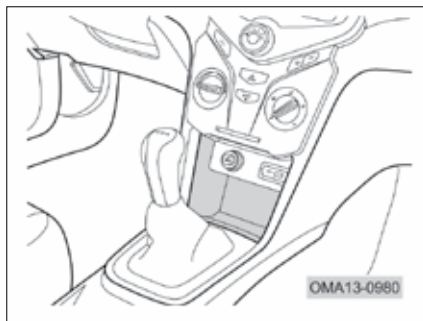
از نگهداری مواد حساس به گرما مانند شکلات در محفظه‌های روی درب اجتناب کنید.

### جای کارت



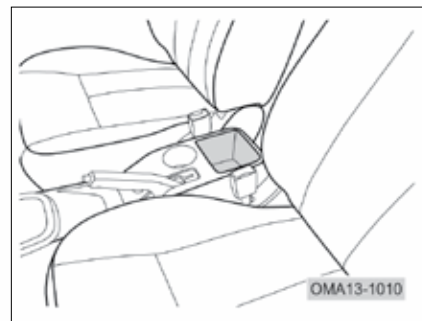
جا کارت‌تی در بالای محفظه‌ی جلوی دسته دنده قرار گرفته و مناسب برای نگهداری انواع کارت می‌باشد.

### محفظة جلوی دسته دنده



این محفظه برای نگهداری لوازمی از قبیل سکه، موبایل و سایر اشیا کوچک مناسب است.

### محفظة روی کنسول وسط

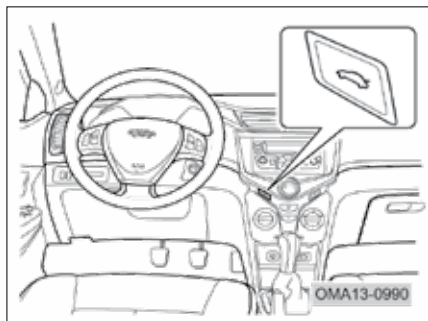


محفظة روی کنسول وسط در پشت اهرم ترمز دستی قرار دارد.

### هشدار!

در حین رانندگی، این محفظه را به صورت دربسته نگه دارید. زیرا در صورت بروز تصادف، لوازم داخل آن به داخل خودرو پرتاب خواهند شد.

## صندوق عقب



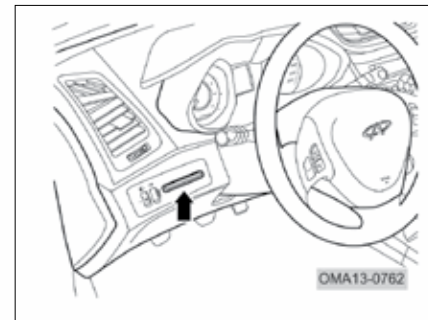
درب صندوق را می‌توان به یکی از روش‌های زیر باز کرد:

- کلید صندوق پرن روی داشبورد
- دکمه صندوق پرن ریموت کنترل
- دستگیره خروج اضطراری که در داخل صندوق عقب قرار دارد.

## کیف‌های صندلی

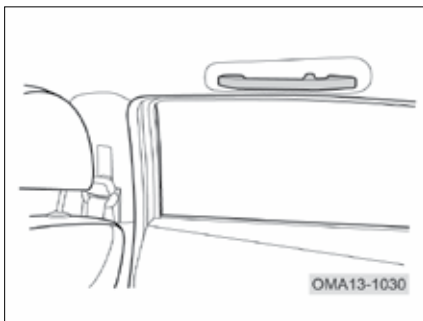


در پشت صندلی‌های جلو کیف‌هایی قرار داده شده‌اند که مناسب برای نگهداری پرونده‌ها و کاتالوگ‌ها و ... می‌باشند.

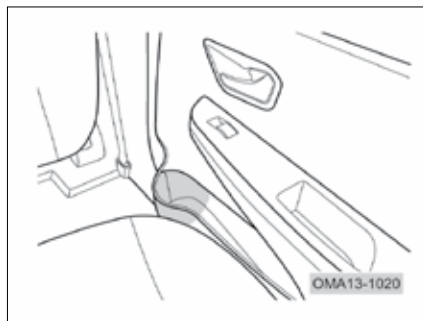


یک جا کارت‌تی دیگر در سمت چپ داشبورد و پایین‌تر از صفحه کیلومترشمار واقع شده است.

### دستگیره سقف

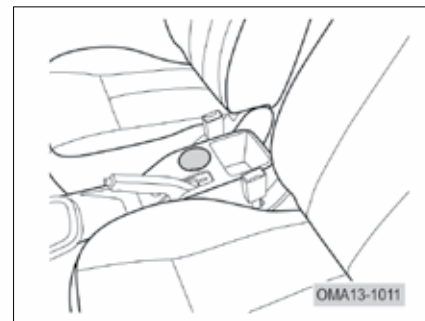


در بالای سر سرنشینان جلو و عقب خودرو یک عدد دستگیره نصب شده است. هنگام عبور خودرو از مناطق ناهموار، سرنشینان می‌توانند برای حفظ ایمنی این دستگیره‌ها را بگیرند. روی دستگیره‌های سقف چند عدد قلاب نیز جهت آویزان کردن لباس قرار داده شده است. اجسام سخت و نوک‌تیز را از این قلاب‌ها آویزان نکنید، در غیر این صورت در زمان تصادفات ممکن است باعث ایجاد جراحت شوند.



یک جا لیوانی دیگر، در کنار محافظه نگه‌داری اشیا روی هر کدام از درب‌ها در نظر گرفته شده است. هنگام استفاده از جا لیوانی‌ها، نهایت دقت را داشته باشید. پاشیده شدن مایعات داغ باعث ایجاد سوختگی سرنشینان خواهد شد. همچنین در صورت پاشیده شدن مایعات، تزئینات داخلی و موکت کف اتاق کثیف خواهند شد و یا ممکن است به لوازم برقی آسیب وارد شود.

### جا لیوانی



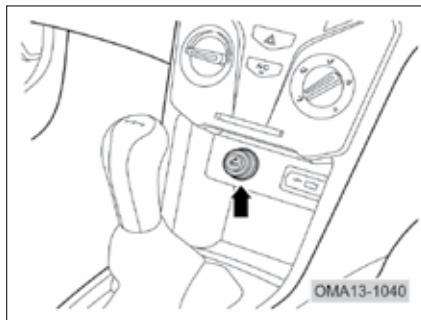
یک جا لیوانی در کنار اهرم ترمز دستی و روی کنسول وسط تعبیه شده است.



### ⚠ هشدار!

- برای جلوگیری از آسیب دیدن سرنشینان و تزیینات داخلی خودرو، فنک را هیچ وقت بیش از اندازه به صورت فشرده نگه ندارید. اگر کودکی در خودرو تنها باشد باید فنک را بردارید.
- از وارد کردن اجسام متفرقه به داخل سوکت فنک اجتناب کنید، زیرا ممکن است باعث ایجاد تغییر شکل در آن شده و فنک در جای خود شل قرار گیرد و یا به سختی وارد شود.
- قسمت‌های فلزی فنک را لمس نکنید.

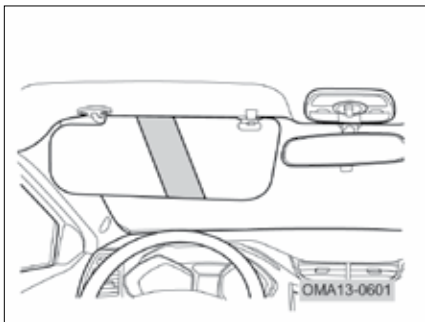
### فنک



برای استفاده از فنک، ابتدا آن را به سمت داخل فشار دهید و اجازه دهید به طور خودکار کمی بیرون بیفتد. فنک در زمان خاموش بودن سوئیچ، قابل استفاده نخواهد بود.

در صورتی که چیزی را از دستگیره سقف سرنشین جلو آویزان کرده باشید، مطمئن شوید که در دید راننده ایجاد محدودیت نکند.

### آفتابگیرها



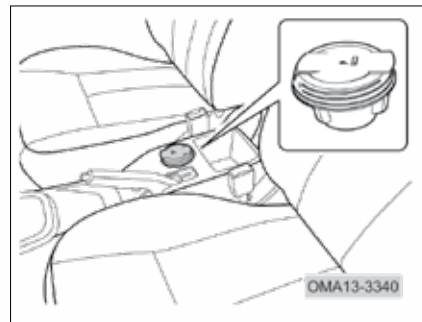
برای استفاده از آفتابگیر آن را به سمت پایین بکشید. برای ایجاد سایه در مقابل نور آفتابی که از پنجره می‌تابد، آفتابگیر را ابتدا ۹۰ درجه به سمت پایین باز کنید، سپس میله آن را از قلاب خارج کرده و مجدداً به سمت پنجره بچرخانید.

برای نگهداری مدارک ماشین و امثال آن، نواری در پشت آفتابگیر راننده در نظر گرفته شده است.

### هشدار!

- درب جا سیگاری را همیشه بسته نگه دارید، زیرا ممکن است در ترمزگیری‌های شدید، خاک و زباله‌های سیگار به روی سرنشینان و داخل خودرو پرتاب شوند.
- کبریت و سیگار را قبل از قرار دادن در زیرسیگاری به طور کامل خاموش کنید.
- اجسام اشتعال‌پذیر مانند کاغذ را در زیرسیگاری قرار ندهید.

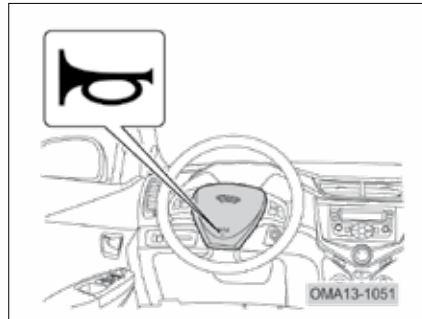
### جا سیگاری




جا سیگاری در کنار اهرم ترمز دستی قرار دارد.

### احتیاط!

• جهت احترام به قوانین، در مناطق مسکونی و اطراف اماکنی مثل مدرسه و بیمارستان از بوق استفاده نکنید.

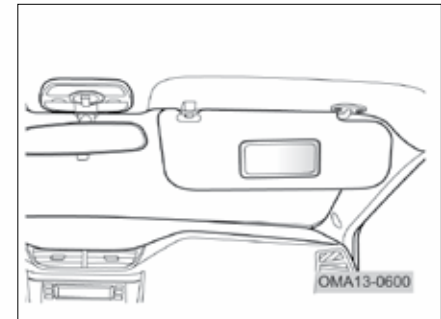


روی قسمتی از غربلیک فرمان که علامت  وجود دارد را فشار دهید تا بوق خودرو به صدا در آید.

### بوق

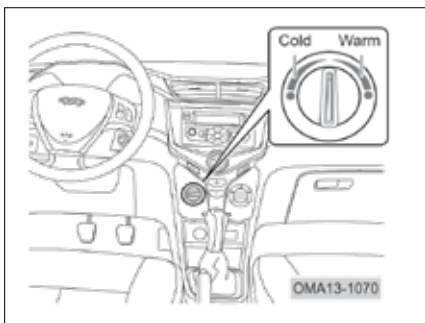
قبل از ترک خودرو، آفتاب‌گیر را به جای خود باز گردانید.

### آینه آرایش



یک آینه در پشت آفتاب‌گیر سرنشین جلو قرار دارد. برای استفاده از این آینه آفتاب‌گیر سمت سرنشین جلو را باز کنید.

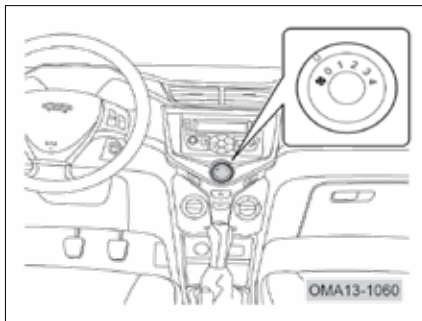
### دکمه تنظیم دما



این دکمه برای کنترل دمای هوای خروجی از دریچه‌ها مورد استفاده قرار می‌گیرد. اگر آن را در جهت خلاف عقربه‌های ساعت تا انتها بچرخانیم، سردترین هوای ممکن را خواهیم داشت و اگر در جهت عقربه‌های ساعت تا انتها بچرخانیم، گرم‌ترین هوا را خواهیم داشت.

### کنترل‌های تهویه مطبوع

#### دکمه کنترل سرعت فن



این دکمه دارای ۵ موقعیت می‌باشد که توسط آن‌ها می‌توان سرعت مورد نظر برای وزش باد را تنظیم نمود.

### تهویه مطبوع

#### اطلاعات کلی

سیستم تهویه مطبوع خودرو برای تامین رفاه و آسایش در تمامی شرایط آب و هوایی طراحی شده است.

در طول استفاده از کولر، اطراف اواپراتور کولر مقداری آب جمع خواهد شد که در نهایت این آب از زیر خودرو تخلیه خواهد شد.

#### احتیاط!

جمع شدن مقداری آب در زیر خودرویی که متوقف بوده و کولر آن روشن است، نرمال است.

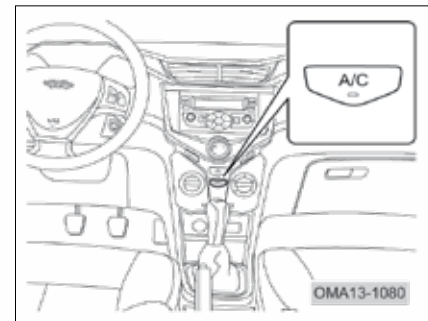
### احتیاط!

اگر با کولر روشن، به مدت طولانی در سربالایی حرکت کنید و یا در ترافیک سنگین در حال رانندگی باشید، احتمالاً موتور داغ خواهد کرد. بنابراین چراغ هشدار دمای آب موتور را زیر نظر داشته باشید. در صورت داغ شدن موتور، کولر را خاموش کنید.

با روشن شدن کولر، علاوه بر این که دما و رطوبت هوای داخل کابین برای آسایش سرنشینان کاهش می‌یابد، از بخارگرفتگی شیشه‌ها نیز جلوگیری می‌شود. در زمان استفاده از کولر کلیه درب‌ها و پنجره‌ها را ببندید تا سرمایش آن در بهترین شرایط باشد.

زمانی که کولر روشن است، مقداری از قدرت موتور صرف به کار انداختن کمپرسور کولر خواهد شد، لذا مصرف سوخت مقداری افزایش خواهد داشت.

### کلید کولر (A/C)

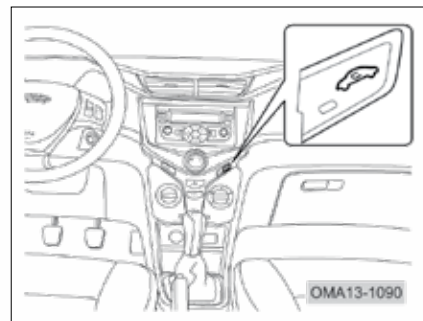


زمانی که موتور روشن است، فن تهویه مطبوع را روشن کرده و کلید A/C را فشار دهید. چراغ روی کلید روشن شده و کمپرسور کولر جهت تولید هوای سرد شروع به کار خواهد کرد. برای خاموش کردن کولر، کلید A/C را مجدداً فشار دهید.

### احتیاط!

در صورت خاموش بودن فن تهویه مطبوع هم می‌توان از هر دو حالت گردش هوای داخلی و یا خارجی استفاده کرد. در مناطقی که هوای بیرون کثیف و نامناسب است، توصیه می‌شود از حالت گردش هوای داخل کابین استفاده کنید. اگر حالت گردش هوای داخل به مدت طولانی استفاده شود، از طراوت و تازگی هوای داخل کابین کاسته خواهد شد. لذا بهتر است در فواصل کوتاه از حالت گردش هوای خارجی نیز استفاده کنید.

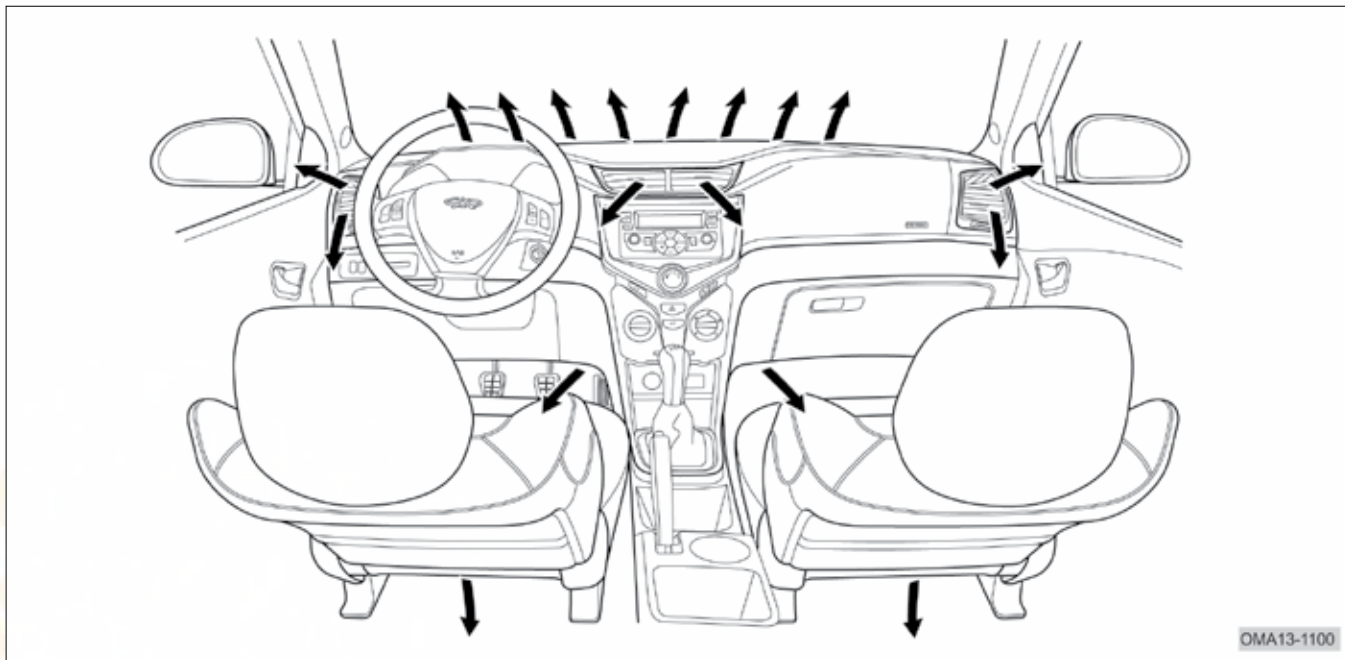
### دکمه گردش هوای داخل / خارج



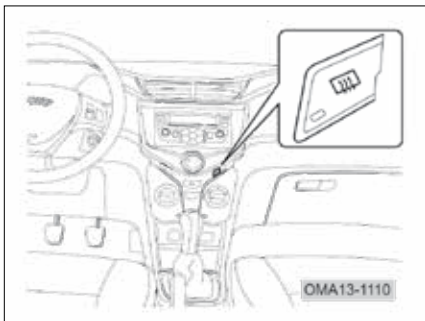
با هر بار فشار دادن دکمه گردش هوای داخل / خارج، سیستم تهویه مطبوع بین حالت‌های گردش هوای داخل کابین و ورود هوای تازه از بیرون، تغییر وضعیت خواهد داد.

در صورت روشن بودن چراغ روی دکمه، سیستم در حالت گردش هوای داخل کابین، و در صورت خاموش بودن آن، سیستم در حالت گردش هوای خارجی قرار دارد.

توزیع هوا



### گرم‌کن شیشه عقب



برای از بین بردن رطوبت، برف و یا یخ‌های روی شیشه عقب، از گرم‌کن شیشه عقب استفاده می‌شود. برای روشن و خاموش کردن گرم‌کن، از دکمه مربوطه بر روی داشبورد استفاده کنید. گرم‌کن شیشه عقب، ۱۵ دقیقه پس از روشن شدن، به طور خودکار خاموش خواهد شد. برای روشن کردن مجدداً دکمه را فشار دهید.

حالت وزش باد از دریچه‌های زیر پا و بخارگیر شیشه جلوی خودرو



وزش باد از دریچه‌های زیر پا



حالت وزش باد از دریچه‌های وسطی و کناری



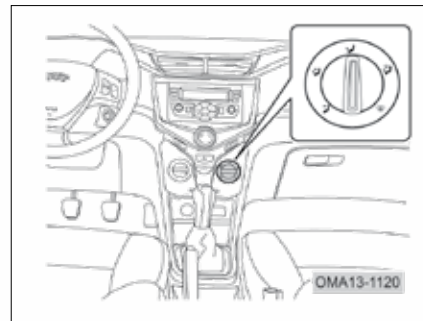
وزش باد از دریچه‌های وسطی و کناری و دریچه‌های زیر پا



حالت وزش باد از دریچه‌های بخارگیر شیشه جلوی خودرو. با انتخاب این حالت، سیستم به طور خودکار به وضعیت گردش هوای خارجی، تغییر حالت داده و کولر روشن خواهد شد.



### کلید تنظیم دریچه هوا



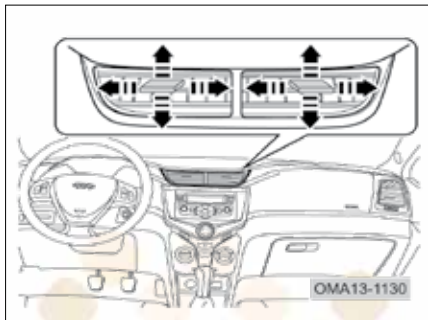
این دکمه جهت انتخاب جهت وزش و انتخاب دریچه‌های دلخواه می‌باشد.



### تنظیم جهت وزش باد دریچه‌ها

جهت وزش باد از دریچه‌های وسطی و کناری قابل تنظیم است.

### دریچه‌های وسطی



زبانۀ تنظیم روی دریچه‌ها را به چپ و راست و یا بالا و پایین حرکت دهید.

• اگر رطوبت هوای بیرون زیاد است، از حالت گردش هوای داخل و اگر هوای بیرون خشک است، از حالت گردش هوای خارجی استفاده کنید.

### بخاری

- موتور را روشن کنید.
- با استفاده از کلید تنظیم سرعت فن، سرعت مورد نظر برای وزش باد را تنظیم کنید.
- با استفاده از کلید تنظیم دما، مقدار گرمای مورد نظر خود را تنظیم کنید.

### احتیاط!

سیستم بخاری فقط پس از گرم شدن موتور قادر به ارایه هوای گرم خواهد بود.

### احتیاط!

در مواقعی که رطوبت هوا بالا است، از دریچه‌های بخارگیر شیشه جلو و پنجره‌ها استفاده نکنید. زیرا باعث ایجاد اختلاف دمایی بین سطوح داخلی و خارجی شیشه شده و تولید بخار در سطح داخلی آن خواهد شد.

### استفاده از سیستم تهویه مطبوع کولر

- کلید تنظیم سرعت فن را روی عدد مورد نظرتان قرار دهید.
- کلید A/C را فشار دهید.
- با استفاده از کلید تنظیم دما، مقدار سرمای دلخواه را تنظیم کنید.
- دریچه‌های وزش باد را مطابق با میل خودتان انتخاب کنید.

## نحوه استفاده از تهویه مطبوع در فصل‌های مختلف

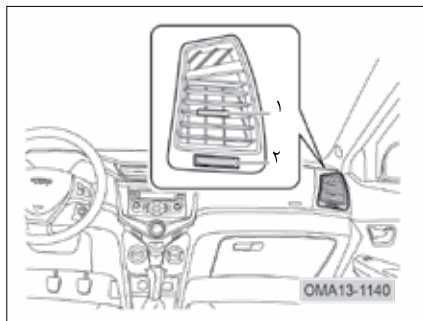
در فصل گرما، اگر خودرو به مدت طولانی در مقابل نور خورشید پارک شود، دمای داخل کابین خیلی بالا خواهد رفت. برای کاهش سریع‌تر دمای داخل:

- پنجره‌ها را باز کنید.
- سرعت فن را روی حداکثر تنظیم کنید.
- کلید A/C را فشار دهید و حالت گردش هوای خارجی را انتخاب کنید.
- کلید تنظیم دما را در جهت خلاف عقربه‌های ساعت بچرخانید و روی سردترین وضعیت تنظیم کنید.

### احتیاط!

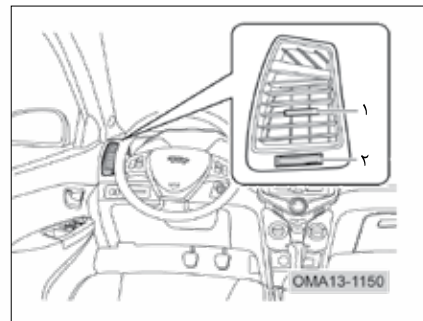
پس از آن‌که دمای داخل کابین کاهش یافت، پنجره‌ها را ببندید و سایر تنظیمات کولر را به حالت عادی و مناسب برگردانید.

## دریچه سمت راست



برای تنظیم جهت وزش باد، زبانه روی دریچه (۱) را به چپ و راست و یا بالا و پایین حرکت دهید. برای افزایش یا کاهش حجم هوای خروجی از دریچه، کلید چرخشی (۲) را به چپ یا راست بچرخانید.

## دریچه سمت چپ



برای تنظیم جهت وزش باد، زبانه روی دریچه (۱) را به چپ و راست و یا بالا و پایین حرکت دهید. برای افزایش یا کاهش حجم هوای خروجی از دریچه، کلید چرخشی (۲) را به چپ یا راست بچرخانید.



انتخاب کنید تا به واسطه گرمای هوای بیرون، آب اطراف اواپراتور سریع‌تر خشک شود.

### خاموش کردن سیستم

برای خاموش کردن سیستم تهویه مطبوع کافی است دکمه تنظیم سرعت فن را مقابل عدد صفر قرار دهید. اگر درجه حرارت هوای محیط پایین است، قبل از روشن کردن موتور، بخاری را روشن نکنید، اجازه دهید دمای آب موتور به حد کافی گرم شود، سپس از بخاری استفاده نمایید.

### نکات مفید در استفاده از تهویه مطبوع

- با خاموش شدن فن، کمپرسور کولر نیز خاموش خواهد شد.
- برای تولید سرمایش بهتر، به طور مرتب انسداد رادیاتور کولر را بررسی کنید و در صورت گرفتگی منافذ، آن را تمیز کنید.
- در صورتی که خودرو یک ماه یا بیش‌تر، بلااستفاده مانده باشد، توصیه می‌شود حتی در زمستان حداقل ماهی یک بار کولر را روشن کنید و به مدت چند دقیقه در حالت دور آرام نگه دارید تا کمپرسور روغن‌کاری شده و عمر مفید سیستم افزایش یابد.
- ۲ تا ۳ دقیقه قبل از خاموش کردن موتور، کمپرسور کولر را خاموش کنید، ولی اجازه‌ی ادامه کار به فن را بدهید تا بتواند آب جمع شده در اطراف اواپراتور را خشک کند. بهتر است حالت گردش هوای خارجی را نیز

در فصل سرما، اگر خودرو به مدت طولانی در فضای باز پارک شده باشد، احتمالاً سطح بیرونی شیشه‌ها با برف یا یخ پوشیده خواهند شد.

- برای زدودن برف و یخ از روی شیشه‌ها: موتور را روشن کنید.
- سرعت فن را روی حداکثر سرعت تنظیم کنید.
- حالت گردش هوای داخل را انتخاب کنید.
- دکمه تنظیم دما را در جهت عقربه‌های ساعت بچرخانید و روی گرم‌ترین وضعیت تنظیم کنید.

### احتیاط!

پس از تمیز شدن شیشه‌ها، بلافاصله حالت گردش هوای خارجی را انتخاب کنید. در غیر این صورت سطح داخلی شیشه‌ها را بخار خواهد گرفت.

## سیستم صوتی

### اطلاعات کلی

راديو در اكثر شرايط بهترين کارآيی و دریافت امواج را خواهد داشت. با اين حال و مانند هر سيستم ديگری، راديو نيز محدودیت‌هایی در عملکرد خواهد داشت. در زیر، اطلاعات مختصری درباره نحوه ارسال و دریافت امواج رادیویی ارایه می‌شود.

### سیگنال‌های رادیویی

سیگنال‌های اصلی رادیویی دو نوع هستند:

- AM
- FM

## دریافت امواج AM

این نوع امواج رادیویی بر اساس تغییرات مقادیر دامنه امواج شکل می‌گیرند، بنابراین دریافت این نوع امواج در زمان برخورد با موانع مانند رعد و برق، خطوط برق فشار قوی و ... مختل خواهد شد.

## دریافت امواج FM

این نوع امواج بر اساس تغییرات فرکانس شکل می‌گیرند و مشکلات مربوط به امواج دامنه متغیر (AM) را نخواهد داشت، بنابراین این نوع امواج واضح‌تر دریافت خواهد شد.

## معرفی

۱. دکمه روشن / خاموش

۲. محل ورود CD

۳. نمایشگر LCD

۴. دکمه خارج کردن CD

۵. دکمه انتخاب ایستگاه رادیویی با یک فشار دادن، ایستگاه رادیویی‌ها که قبلاً ذخیره شده، شروع به کار می‌کند. با فشار دادن و نگه داشتن دکمه، ایستگاه رادیویی در حال کار، ذخیره می‌شود.

• در حالت CD یا USB، با یک بار فشار دادن، آهنگ‌ها به صورت تصادفی شروع به خواندن خواهند کرد.

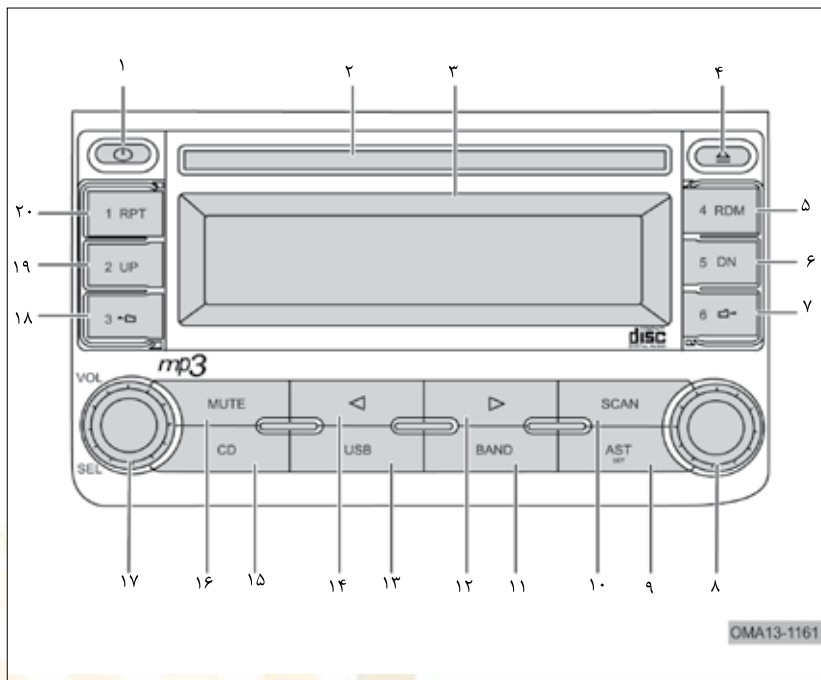
۶. دکمه انتخاب ایستگاه رادیویی ۵

• با یک بار فشار دادن، ایستگاه رادیویی ۵ که قبلاً ذخیره شده، شروع به کار می‌کند. با فشار دادن و نگه داشتن آن، ایستگاه رادیویی در حال کار، ذخیره خواهد شد.

• در حالت CD یا USB، با یک بار فشار دادن این دکمه، ۱۰ آهنگ آخر انتخاب خواهند شد.

۷. دکمه انتخاب ایستگاه رادیویی ۶

• با یک بار فشار دادن، ایستگاه رادیویی ۶ که قبلاً ذخیره شده، شروع به کار می‌کند. با فشار دادن و نگه داشتن آن، ایستگاه رادیویی در حال کار، ذخیره خواهد شد.



- با یک بار فشار دادن دکمه، ایستگاه رادیویی ۳ شروع به کار خواهد کرد و با فشار دادن و نگه داشتن آن، ایستگاه رادیویی در حال کار، ذخیره خواهد شد.
- در حالت CD یا USB، با یک بار فشار دادن دکمه، پوشه قبلی آهنگ انتخاب خواهد شد.
- ۱۹. دکمه انتخاب ایستگاه رادیویی ۲
- با یک بار فشار دادن دکمه، ایستگاه رادیویی ۲ شروع به کار خواهد کرد و با فشار دادن و نگه داشتن آن، ایستگاه رادیویی در حال کار ذخیره خواهد شد.
- در حالت CD یا USB، با یک بار فشار دادن دکمه، ۱۰ آهنگ قبلی انتخاب خواهد شد.
- ۲۰. دکمه انتخاب ایستگاه رادیویی ۱
- با یک بار فشار دادن دکمه، ایستگاه رادیویی ۱ انتخاب خواهد شد. با فشار دادن و نگه داشتن آن، ایستگاه رادیویی در حال کار، ذخیره خواهد شد.
- در حالت CD یا USB، با یک بار فشار دادن دکمه، آهنگ در حال خواندن تکرار خواهد شد.

- می‌شود.
- ۱۳. دکمه انتخاب حالت USB
- ۱۴. دکمه ◀
- با یک بار فشار دادن، ایستگاه رادیویی قبلی انتخاب می‌شود.
- در حالت CD یا USB، با یک بار فشار دادن آهنگ قبلی انتخاب می‌شود. با فشار دادن و نگه داشتن آن، آهنگ به طور سریع‌تر به عقب بر می‌گردد.
- ۱۵. دکمه انتخاب حالت CD
- ۱۶. دکمه MUTE (قطع صدا)
- با یک بار فشار دادن آن، صدای رادیو، CD یا USB قطع شده و عبارت "MUTE" بر روی نمایشگر ظاهر خواهد شد. با فشار مجدد دکمه و چرخاندن دکمه VOL//SET، صدا مجدداً به حالت اول باز خواهد گشت.
- ۱۷. دکمه VOL/SET
- برای تنظیم صدا
- برای انتخاب شیوه پخش صدا
- ۱۸. دکمه انتخاب ایستگاه رادیویی ۳

- در حالت CD یا USB، با یک بار فشار دادن این دکمه، پوشه بعدی آهنگ‌ها انتخاب خواهد شد.
- ۸. دکمه تنظیم
- در حالت رادیو، با چرخاندن این دکمه، فرکانس رادیو تنظیم می‌شود.
- در حالت CD یا USB، آهنگ را جلو یا عقب می‌برد.
- ۹. دکمه AST / SET
- ذخیره خودکار ایستگاههای رادیویی
- تغییر عملکردها
- ۱۰. دکمه SCAN (مرور سریع)
- اسکن ایستگاه‌های رادیویی
- اسکن آهنگ‌ها
- ۱۱. دکمه BAND
- با فشار دادن دکمه، باند رادیویی مورد نظر را انتخاب کنید.
- ۱۲. دکمه ▶
- با یک بار فشار دادن ایستگاه رادیویی بعدی انتخاب می‌شود.
- در حالت CD یا USB، آهنگ بعدی انتخاب

## تنظیم ساعت

- دکمه AST/SET را فشار داده و نگه دارید تا وارد منو شوید.
  - پس از وارد شدن به منو، با یک بار فشار دادن دکمه AST/SET، در فهرست منو بچرخید تا به قسمت TIME برسید.
  - دکمه TUNE را بچرخانید تا حالت ۱۲ ساعته یا ۲۴ ساعته را انتخاب کنید.
  - مجدداً دکمه AST/SET را فشار دهید تا وارد قسمت تنظیم دقیقه شوید.
  - دکمه TUNE را بچرخانید تا به دقیقه مورد نظر برسید.
  - دکمه AST/SET را فشار دهید تا وارد تنظیم ساعت شوید.
  - دکمه TUNE را بچرخانید و ساعت صحیح را تنظیم کنید.
- پس از گذشت ۵ ثانیه از آخرین تنظیم شما، سیستم به طور خودکار از حالت تنظیم خارج شده و تنظیمات شما را ذخیره خواهد نمود.

## CD خوان

- دکمه روشن/ خاموش را فشار دهید تا دستگاه روشن شود.
- CD را وارد CD خوان بکنید. عبارت "LOADING" در نمایشگر ضبط ظاهر خواهد شد. سپس عبارت "READING" نمایش داده خواهد شد که بیانگر جستجوی آهنگها است. پس از اتمام جستجو، خواندن CD به طور خودکار اجرا خواهد شد.
- دکمه خارج کردن CD را فشار دهید تا CD خارج شود.
- موارد زیر در نمایشگر ضبط نمایش داده می‌شود:
- شکل CD
- شماره آهنگ
- زمان سپری شده آهنگ

## احتیاط!



- اگر CD را به طور کامل از CD خوان بیرون نکشید، پس از ۵ ثانیه به طور خودکار مجدداً به داخل CD خوان کشیده خواهد شد.
- زمانی که CD داخل CD خوان موجود نباشد و دکمه خروج CD را بزنید، نمایشگر LCD ضبط عبارت "NO CD" را نمایش خواهد داد و ضبط حالت قبلی خود را ادامه خواهد داد.

## اسکن آهنگها

در زمان استفاده از CD، اگر دکمه SCAN را یک بار فشار دهید. ضبط وارد حالت اسکن یا مرور سریع آهنگها خواهد شد و هر یک از آهنگها هر کدام به مدت ۱۰ ثانیه خوانده خواهد شد. با فشار مجدد دکمه می‌توانید از این حالت خارج شوید.



دکمه "VOL/SEL" شیوه‌های دلخواه برای پخش صدا را می‌توان انتخاب کرد؛ یا هر بار فشار دادن دکمه به ترتیب وارد تنظیمات زیر خواهید شد.  
 BAS → TRE → BAL → FAD → EQ →  
 LOUD → VOL

### ۱. حجم صدا (VOL)

محدوده تنظیم: از صفر تا ۳۱  
 برای تنظیم دکمه "VOL/SEL" را بچرخانید.

### ۲. صدای بم (BAS)


محدوده تنظیم: از ۷- تا ۷+  
 برای کم کردن و یا زیاد کردن مقدار بمی صدا

### ۳. صدای زیر (TRE)

محدوده تنظیم: از ۷- تا ۷+  
 برای کم یا زیاد کردن میزان زیر بودن صدا

۴. توازن صدای بلندگوهای چپ و راست (BAL)

محدوده تنظیم: از LY تا RY

اجرا، دکمه  را فشار داده و نگه دارید.  
 • در هر نقطه‌ای که دکمه را رها کنید، آهنگ به صورت عادی به خواندن ادامه خواهد داد.

### انتخاب پوشه / آهنگ

• دکمه "۳" را فشار دهید تا پوشه قبلی انتخاب شود.

• دکمه "۶" را فشار دهید تا پوشه بعدی انتخاب شود.

• دکمه "۲/UP" را فشار دهید تا ۱۰ آهنگ قبلی و یا آخرین آهنگ انتخاب شود.

• دکمه "۵/DN" را فشار دهید تا ۱۰ آهنگ بعدی و یا اولین آهنگ انتخاب شود.

### احتیاط!

در MP3 و یا USB‌هایی که تعداد آهنگ آن‌ها کم‌تر از ۱۰ باشد، این حالت قابل اجرا نخواهد بود.

### شیوه‌های پخش صدا

در زمان استفاده از CD، با فشار دادن متوالی

### انتخاب تصادفی آهنگ

هنگام استفاده از CD، دکمه "RDM/۴" را یک بار فشار دهید تا آهنگ‌ها به صورت تصادفی انتخاب و اجرا شوند. با فشار دادن مجدد دکمه می‌توانید به حالت عادی برگردید.


### تکرار آهنگ

در حالت CD، دکمه "RPT/۱" را یک بار فشار دهید تا آهنگ در حال اجرا مجدداً تکرار شود. برای خروج از حالت تکرار آهنگ، دکمه را یک بار دیگر فشار دهید.

### آهنگ بعدی / قبلی

• با یک بار فشار دادن دکمه  /  و یا چرخاندن دکمه TUNE در جهت حرکت عقربه‌های ساعت یا خلاف آن، آهنگ بعدی و یا قبلی انتخاب خواهد شد.




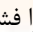
### حرکت سریع رو به جلو / عقب آهنگ

• در حالت CD، دکمه  را فشار داده و نگه دارید تا آهنگ در حال اجرا به طور سریع جلوتر برود. برای حرکت سریع رو به عقب آهنگ در حال



کردن این حالت فشار دهید. در زمان استفاده از رادیو با فشار دادن این دکمه، ایستگاههای رادیویی یافت شده به مدت ۱۰ ثانیه اجرا خواهند شد. سپس رادیو شروع به جست‌وجوی ایستگاه بعدی خواهد کرد. برای توقف، مجدداً دکمه "SCAN" را فشار دهید.

### جست‌وجوی فرکانس‌ها

- دکمه  را فشار دهید تا فرکانس رادیویی بالاتر جست‌وجو شود. برای جست‌وجوی فرکانس رادیویی پایین‌تر دکمه  را فشار دهید.
- برای جست‌وجوی سایر فرکانس‌ها مجدداً دکمه  یا  را فشار دهید.

### جست‌وجوی دستی فرکانس‌ها

دکمه "TUNE" را در جهت عقربه‌های ساعت بچرخانید تا ایستگاه رادیویی با فرکانس بالاتر را پیدا کنید. برای یافتن ایستگاه رادیویی با فرکانس پایین‌تر، دکمه را در خلاف جهت عقربه‌های ساعت بچرخانید.

### رادیو

#### روشن / خاموش

دکمه روشن / خاموش روی رادیو را فشار دهید تا رادیو روشن و یا خاموش شود.

#### تنظیم صدا

دکمه "VOL/SEL" را برای تنظیم صدا بچرخانید. برای افزایش صدا، دکمه را در جهت حرکت عقربه‌های ساعت و برای کاهش صدا در خلاف جهت حرکت عقربه‌های ساعت بچرخانید. محدوده تنظیم صدا بین صفر (حدافل) و ۳۱ (حداکثر) می‌باشد.

#### باند رادیو

• در زمان روشن بودن رادیو، دکمه "BAND" را فشار دهید و باند دلخواه‌تان را انتخاب کنید. ترتیب نمایش باندها به صورت زیر است:  
 $FM_1 \rightarrow FM_2 \rightarrow FM_3 \rightarrow AM_1 \rightarrow AM_2 \rightarrow FM_1$

#### اسکن فرکانس‌های رادیویی

دکمه "SCAN" را برای فعال کردن و یا متوقف

برای انتقال صدا به بلندگوهای سمت چپ یا راست و یا ایجاد تعادل بین صدای بلندگوها

#### ۵. توازن صدای بلندگوهای جلو و عقب (FAD)

محدوده تنظیم: از RV تا FV  
 برای انتقال صدا به بلندگوهای جلو و یا عقب و یا ایجاد تعادل و توازن بین صدای بلندگوها

#### ۶. حالت پخش صدا (EQ)

محدوده تنظیم: JAZZ, VOCAL, POP, CLASSICAL, ROCK, EQ OFF

برای انتخاب شیوه پخش صدای مورد نظر شما

#### ۷. بلندی صدا (LOUD)

محدوده تنظیم: OFF و ON  
 برای تنظیم بلندی صدا

صفحه نمایشگر رادیو و پخش، موارد زیر را نمایش خواهد داد:

- پیکربندی (فرمت) فایل
- شماره آهنگ
- زمان سپری شده‌ی آهنگ

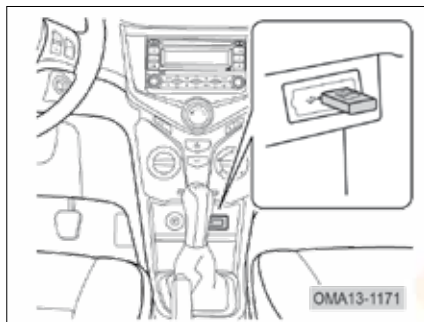
نحوه استفاده از USB مشابه روش استفاده از CD است. برای اطلاع از جزئیات، به بخش CD در این فصل مراجعه کنید.

### نکات لازم

- پس از وصل شدن USB، اگر در عرض ۳ ثانیه هیچ انتخابی را انجام ندهید، اولین آهنگ از اولین پوشه اجرا خواهد شد. کلیه آهنگ‌های پوشه‌ها به ترتیب اجرا خواهند شد.
- برخی USBها با برندهای متفرقه و یا با کیفیت پایین ممکن است توسط ضبط شناسایی نشوند. اگر یک آهنگ یا پوشه توسط ضبط و در عرض ۱۰ ثانیه شناسایی نشود، سیستم به طور خودکار، آهنگ یا پوشه بعدی را انتخاب خواهد کرد.

### USB

- دکمه روشن / خاموش رادیو را بزنید تا دستگاه روشن یا خاموش شود.
- پس از وصل شدن USB به پورت USB، عبارت "USB READ" در نمایشگر ظاهر شده و سیستم شروع به شناسایی USB و فایل‌های آن خواهد نمود.



### ذخیره‌ی ایستگاههای رادیویی

شما می‌توانید ۶ ایستگاه رادیویی قوی‌تر را در باندهای FM و یا AM به طور خودکار و توسط دکمه "AST/SEL" در حافظه رادیو ذخیره نمایید. وقتی از ذخیره خودکار ایستگاههای رادیویی استفاده کنید، ایستگاههای جدید جایگزین ایستگاههای رادیویی ذخیره شده قبلی خواهند شد. جمعا ۱۸ ایستگاه در باند FM (FM۱ , FM۲ , FM۳ هر کدام ۶ ایستگاه) و ۱۲ ایستگاه در باند AM (AM1, AM2) هر کدام ۶ ایستگاه) قابل ذخیره کردن می‌باشد.

### انتخاب ایستگاههای رادیویی

هر ۶ ایستگاه رادیویی هر کدام از باندها توسط دکمه‌های شماره ۱ تا ۶ قابل انتخاب و اجرا هستند.

- ایستگاه مورد نظر را انتخاب کنید.
- روی هر ایستگاه اگر یکی از دکمه‌های ۱ تا ۶ را فشار داده و نگه دارید، ایستگاه رادیویی با همان شماره ذخیره خواهد شد.

**تنظیمات**

- این رادیو و پخش، از فایل‌های MP3/WMA پشتیبانی می‌کند. فایل‌های با سایر فرمت‌ها و فایل‌های آسیب‌دیده اجرا نخواهند شد. در صورت وجود این گونه فایل‌ها، سیستم به طور خودکار از آن‌ها رد شده و فایل بعدی را اجرا خواهد کرد.
- برای جلوگیری از آسیب دیدن پورت USB، در زمان وصل کردن USB به جهت قرارگیری صحیح آن دقت کافی داشته باشید.
- این رادیو و پخش، USB‌های با استاندارد ۱/۱ و ۲/۰ را پشتیبانی می‌کند.

**۲. RADIO**

محدوده تنظیم:

AMERICA, EUROPE, ASIA, LATAM

منطقه خود را می‌توانید از میان اروپا، آمریکای لاتین، آمریکا یا آسیا انتخاب کنید.

**۳. SRCH**

محدوده تنظیم: LOC, DX

اگر حالت LOC را انتخاب کنید، فقط ایستگاه‌های رادیویی که امواج قوی‌تری دارند، جست‌وجو و ذخیره خواهند شد.

**۴. LOG**

محدوده تنظیم: OFF, ON

اگر ON را انتخاب کنید، سیستم صوتی پس از خاموش شدن سوئیچ موتور، به مدت ۱ ساعت قابل استفاده خواهد بود. اگر OFF را انتخاب کنید، پس از بسته شدن سوئیچ، سیستم صوتی قابل استفاده نخواهد بود.

برخی از قابلیت‌ها و امکانات سیستم صوتی را می‌توانید به دلخواه خود تنظیم کنید:

- دکمه "AST/SET" را فشار داده و نگه دارید تا وارد منوی تنظیم شوید.
- با هر بار فشار دادن مجدد دکمه "AST/SET" به ترتیب منوهای زیر قابل انتخاب شدن خواهند بود:
- TIME → ASIA → SRCH → LOGI → P-VOLUME
- با چرخاندن دکمه "TUNE" روی هر کدام از موارد بالا، همان آیتم را می‌توانید تنظیم کنید.

۵ مورد از تنظیمات به شرح ذیل هستند:

**۱. TIME**

محدوده تنظیم: OFF, ۱۲ H و ۲۴ H

ساعت را می‌توانید به صورت ۱۲ ساعته و یا ۲۴ ساعته تنظیم کنید.

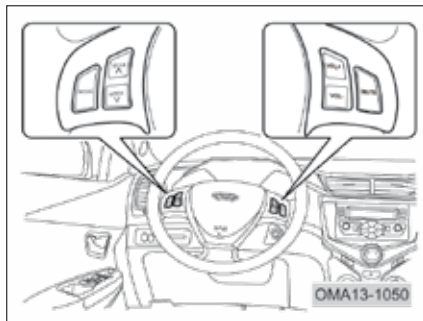
- در حالت رادیو، با فشار دادن دکمه **^**، ایستگاه رادیویی با فرکانس بالاتر و با فشار دادن دکمه **v**، ایستگاه رادیویی با فرکانس پایین‌تر انتخاب خواهد شد.

### عملکرد دکمه‌های سمت راست:

- دکمه **Volume +** برای افزایش میزان صدا
- دکمه **Volume -** برای کاهش میزان صدا
- دکمه **MUTE** برای قطع و وصل کردن صدا

### دکمه‌های کنترل ضبط روی فرمان

دکمه‌های کنترل ضبط، مطابق شکل زیر بر روی گریپک فرمان قرار گرفته‌اند.



### عملکرد دکمه‌های سمت چپ:

- با فشار دادن دکمه **MODE**، حالت رادیو و یا **USB** انتخاب خواهد شد.
- در حالت **USB**، با فشار دادن دکمه **^**، آهنگ بعدی و با فشار دادن دکمه **v**، آهنگ قبلی انتخاب خواهد شد.

### ۵. P-VOLUME

توسط دکمه "VOL/SET" می‌توانید صدای پیش‌فرض را برای سیستم صوتی تنظیم کنید. میزان صدای پیش‌فرضی که تنظیم کرده‌اید، با روشن شدن سیستم صوتی در نمایشگر آن ظاهر خواهد شد.

- اگر صدای سیستم قبل از خاموش کردن آن بلندتر از مقدار پیش‌فرض باشد، به محض روشن شدن مجدد سیستم، بر روی عدد تنظیم شده قرار خواهد گرفت.
- اگر صدای سیستم قبل از خاموش کردن آن، کم‌تر از مقدار پیش‌فرض باشد، به محض روشن شدن مجدد سیستم، بر روی عدد تنظیم شده قرار خواهد گرفت.
- میزان صدای پیش‌فرض برای رادیو و پخش‌های نو، روی عدد ۲۰ تنظیم شده است.

### الزامات قبل از رانندگی

صفحه	فهرست	صفحه	فهرست	صفحه	فهرست
۱۳۲	◀ عدم تغییر و جایگزینی قطعات اصلی خودرو	۱۲۶	◀ سوخت	۱۲۲	◀ آب‌بندی خودروی نو
۱۳۳	◀ کاتالیزور اگزوز	۱۲۶	◀ انتخاب سوخت	۱۲۲	◀ آب‌بندی موتور
۱۳۴	◀ حفظ و نگهداری از زیر اتاق	۱۲۶	◀ پر کردن باک	۱۲۲	◀ آب‌بندی ترمز
		۱۲۷	◀ کاهش مصرف سوخت	۱۲۲	◀ آب‌بندی تایر و چرخ‌ها
		۱۲۸	◀ نحوه قرار دادن بار در خودرو	۱۲۲	◀ مراقبت‌های پس از دوره آب‌بندی
		۱۲۸	◀ قرار دادن بار در قسمت سرنشین	۱۲۳	◀ <b>بازدید روغن</b>
		۱۲۹	◀ قرار دادن بار در صندوق عقب	۱۲۳	◀ باز کردن درب موتور
				۱۲۴	◀ بازدید روغن موتور
				۱۲۵	◀ بازدید سطح آب رادیاتور

## آببندی خودروی نو

اصطکاک بین قطعات متحرک خودروی نو بیش تر از حالت عادی است، بنابراین در طول دوره آببندی بایستی در نوع رانندگی دقت داشته باشید تا موجب کاهش عمر خودرو و قطعات حساس نشود. بر این اساس موارد زیر در دوره آببندی باید رعایت شود:

در ۱۰۰۰ کیلومتر کارکرد اولیه:

- از رانندگی در حالت پرگاز بپرهیزید.
- با سرعت بیش تر از ۱۰۰ کیلومتر بر ساعت رانندگی نکنید.
- از بکسل کردن سایر خودروها جلوگیری کنید.

از ۱۰۰۰ تا ۱۵۰۰ کیلومتر کارکرد:

در این بازه پیمایش، به تدریج سرعت خودرو را تا حد مجاز افزایش دهید، دور موتور نباید به بیش از ۳۰۰۰ دور در دقیقه برسد.

## آببندی موتور

- دور موتور نباید بیش از ۳۰۰۰ دور در دقیقه باشد.
- هنگامی که موتور سرد است، دور موتور را افزایش ندهید.
- از گاز دادن ناگهانی به خودرو جدا خودداری کنید.

## آببندی ترمز

لنت‌های ترمز نیز باید آببندی شوند تا عملکرد بهتری داشته باشند. در پیمایش ۲۰۰ کیلومتر اولیه، لنت‌ها اصطکاک کمتری با دیسک برقرار می‌کنند، بنابراین باید به نرمی و به صورت تدریجی پدال ترمز را فشار دهید تا این نقیصه در ترمزگیری جبران شود.

هنگام رانندگی فاصله طولی لازم را با خودروها حفظ کنید تا از ترمزگیری اضطراری اجتناب شود. این وضعیت برای لنت‌هایی که نو هستند و اخیراً تعویض شده‌اند، نیز صادق می‌باشد.

## آببندی تایرها و چرخ‌ها

تایرهای نو لزوماً بهترین نیروی چسبندگی با سطح جاده را ندارند، بنابراین در پیمایش ۱۰۰ کیلومتر اولیه از رانندگی با سرعت زیاد اجتناب کنید و فاصله طولی کافی را با خودروهای جلویی برقرار کنید و تا حد لزوم از رانندگی در جاده‌های یخی و خیس پرهیز کنید.

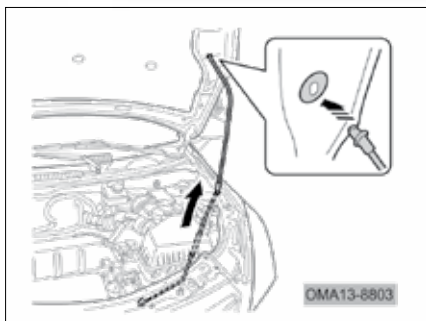
پس از پیمایش ۸۰۰ کیلومتر، می‌بایست مهره چرخ‌ها را به اندازه گشتاور توصیه شده سفت کنید. این وضعیت هنگامی که چرخ یا تایر تعویض می‌شود، نیز صادق است.

## مراقبت‌های پس از دوره آببندی

حداکثر مجاز دور موتور به صورت لحظه‌ای ۶۰۰۰ دور در دقیقه می‌باشد. از افزایش دور موتور به بیش‌ترین حد ممکن و قرارگیری عقربه دورشمار در محدوده قرمز در پنل صفحه کیلومتر جدا خودداری کنید.

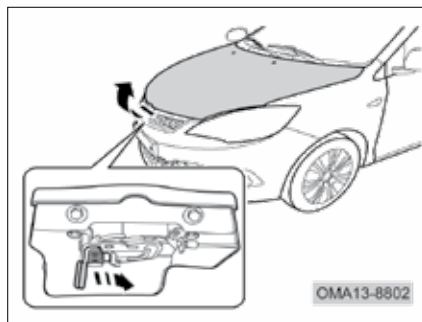
## بازدید روغن

## باز کردن درب موتور

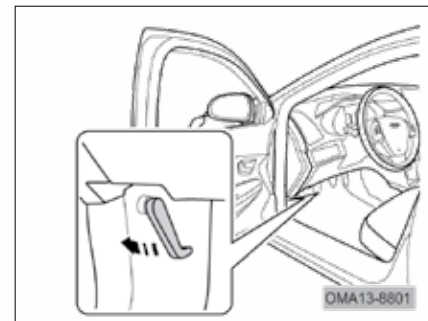


میله نکه‌دارنده درب موتور را از شیار آن خارج کنید و تکیه‌گاه بالایی آن را در سوراخ سمت چپ زیرین درب موتور قرار دهید تا درب موتور باز نگه داشته شود.

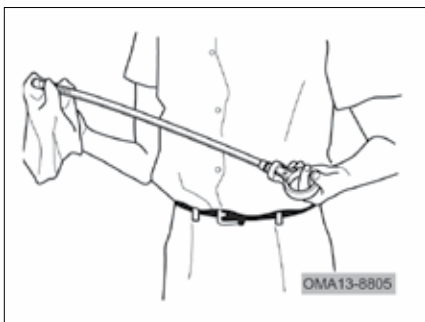
برای بستن درب موتور نیز، میله را از سوراخ خارج کنید و آن را در شیار خود قرار دهید. درب موتور را به سمت پایین حرکت دهید و در فاصله ۲۰ تا ۳۰ سانتی‌متری از ارتفاع بالا تا سطح سینی جلو رها کنید تا درب موتور بسته شود و به طور کامل قفل شود. وقتی درب بسته شد، آن را بررسی کنید که کاملاً قفل شده باشد.



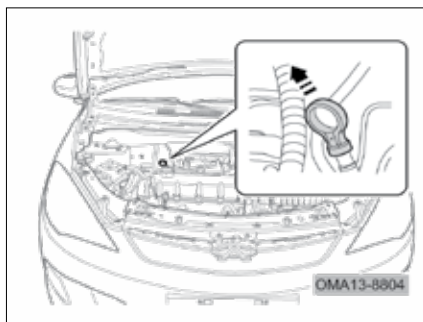
در جلوی خودرو بایستید و انگشتان خود را در بین قسمت مرکزی و جلوی درب موتور و قسمت بالای جلو پنجره قرار دهید، اهرم قفل را به سمت راست فشار دهید و درب موتور را باز کنید.



خودرو را در یک سطح صاف و هموار پارک کنید، دنده را در حالت خلاص قرار دهید، سویچ را ببندید و اهرم ترمز دستی را بکشید. ضامن آزادکننده قفل درب موتور که در زیر داشبورد و سمت چپ قرار دارد را بکشید تا درب موتور آزاد شود.



۲. با استفاده از پارچه تمیز و خشک، روغن روی گیج را تمیز کنید.



۱. گیج روغن را بیرون بکشید.

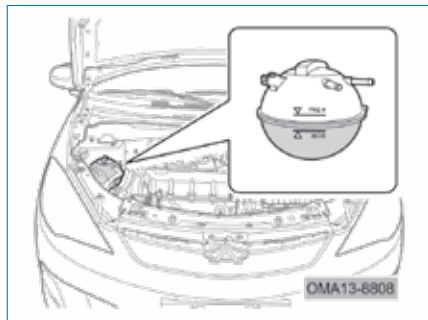
### بازدید روغن موتور

روغن موتور علاوه بر روان کاری قطعات متحرک، خنک کاری، آب بندی، ضد خوردگی و تمیزکنندگی را نیز انجام می دهد و به طور کل کارکرد طبیعی موتور را گارانتی می کند. بنابراین می بایست به صورت دوره ای مورد بازدید قرار گیرد.

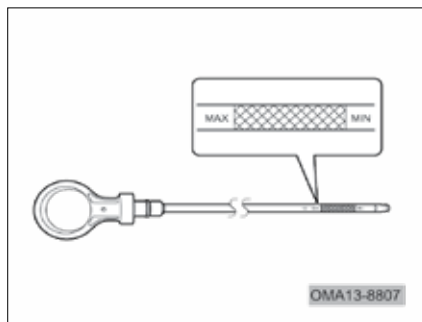
خودرو را در یک سطح صاف و هموار پارک کنید و اجازه دهید که موتور در حالت درجا با دور آرام کار کند تا گرم شود. پس از گرم شدن موتور، خودرو را خاموش کنید و بعد از ۵ دقیقه سطح روغن را بازدید کنید.



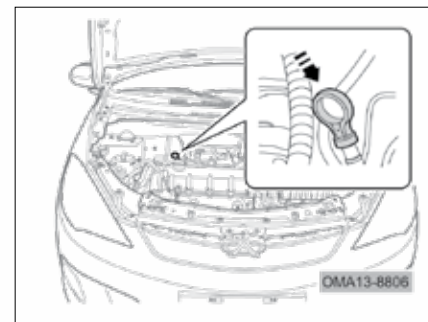
## بازدید سطح آب رادیاتور



سطح مایع خنک‌کاری در مخزن انبساط باید بین دو شاخص "MAX" (بیش‌ترین) و "MIN" (کم‌ترین) مطابق شکل باشد. در صورتی که سطح مایع کم‌تر از "MIN" است، هر چه سریع‌تر نسبت به اضافه کردن آب به مخزن اقدام نمایید. برای نحوه اضافه کردن آب به مخزن، لطفاً به فصل ۶ «مایع خنک‌کننده» مراجعه نمایید.

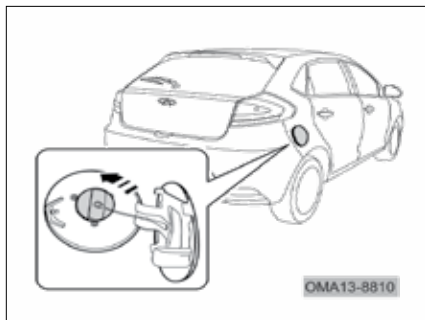


۴. سپس گیج را دوباره بیرون بکشید و سطح روغن را بررسی کنید. سطح روغن استاندارد باید بین دو علامت "MAX" (بیش‌ترین) و "MIN" (کم‌ترین) باشد. برای سرریز کردن و اضافه کردن روغن، لطفاً به فصل ۶ «روغن موتور» مراجعه کنید.

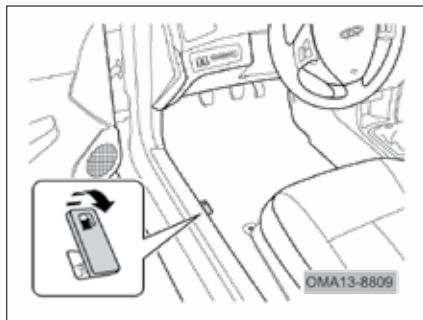


۳. گیج روغن را مجدداً به طور کامل در موقعیت خود قرار دهید.

## پر کردن باک



۲. درپوش لوله باک را در خلاف جهت حرکت عقربه‌های ساعت بچرخانید تا باز شود، سپس اقدام به پر کردن باک و سوخت‌گیری نمایید.



۱. اهرم آزادکننده درب باک که در سمت چپ صندلی راننده قرار دارد را بکشید تا درب باک باز شود.

## سوخت

### انتخاب سوخت

بنزین سرب‌دار موجب آسیب رساندن به سیستم کنترل آلاینده‌گی و موتور می‌شود و هم‌چنین در آلودگی محیط نیز نقش به‌سزایی دارد.

توصیه می‌شود که بنزین استفاده شده دارای عدد اکتان ۹۳ یا بالاتر باشد.

استفاده از بنزین با اکتان پایین‌تر باعث افت راندمان موتور و در نتیجه افزایش آلودگی محیط می‌شود.

### کاهش مصرف سوخت

مقدار مصرف سوخت اساساً بستگی به شرایط خودرو و عادت رانندگی دارد.

همیشه سعی کنید تا در یک محدوده سرعت قابل قبول رانندگی کنید و از شتاب‌گیری ناگهانی و سرعت زیاد خودداری کنید.

سرویس و تعمیرات دوره‌ای منظم باعث می‌شود که خودرو همیشه در شرایط نرمال باشد و مصرف سوخت بهینه‌باشد.

سرعت خودرو را بر اساس شرایط ترافیک تطابق دهید و از ترمزگیری و شتاب‌گیری آنی پرهیز کنید. در غیر این صورت مصرف سوخت افزایش خواهد یافت. لطفاً

از سیستم تهویه مطبوع (کولر و بخاری) به درستی استفاده کنید. روشن کردن کولر باعث می‌شود بار روی موتور زیاد شود و مصرف سوخت افزایش یابد. عدم

استفاده از کولر باعث کاهش مصرف سوخت می‌شود. از باز کردن کامل شیشه‌ها هنگام رانندگی خودداری کنید زیرا مقاومت هوا باعث افزایش مصرف سوخت می‌شود

حتی کمی بیش‌تر از زمانی که کولر روشن باشد.

- هنگامی که درپوش لوله باک را باز می‌کنید، آن را یک دفعه از لوله جدا نکنید، در هوای گرم به علت تحت فشار قرار گرفتن سوخت داخل باک، ممکن است مقداری از آن از درب باک به بیرون سرریز شود.
- پس از سوخت‌گیری مطمئن شوید که درپوش لوله به درستی و محکم سفت شده باشد تا در صورت تصادف یا جاده ناهموار بنزین بیرون نریزد.

۳. درپوش لوله باک را در جای خود ببندید و حداقل آن را تا یک مرتبه شنیده شدن صدای کلیک سفت کنید

### احتیاط!

- برای جلوگیری از صدمه دیدن درپوش، آن را فقط در راستای سفت شدن یا باز شدن بچرخانید و از کشیدن یا فشار آوردن به آن خودداری کنید.

۴. درب باک را به داخل فشار دهید تا زبانه آن داخل قفل جفت شود.



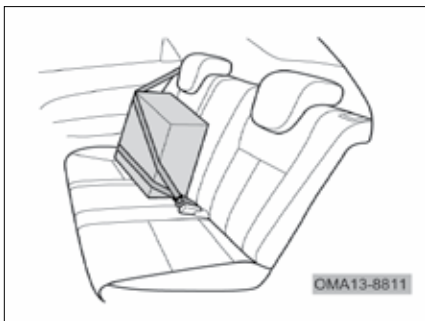
- به علت اشتعال‌پذیری زیاد بنزین هنگام پر کردن باک، سویچ را ببندید و از هر گونه شعله، جرقه و آتش دوری کنید.
- در صورت سرریز شدن سوخت هنگام پر کردن باک، هر چه سریع‌تر آن را خشک کنید.
- پس از ترک کردن خودرو و قبل از باز کردن درپوش لوله باک، سطح بدون رنگ بدنه را لمس کنید تا الکتروسیسته ساکن بدن خود را تخلیه کنید. جرقه موجود در الکتروسیسته ساکن می‌تواند موجب اشتعال بخار سوخت شود.

### نحوه قرار دادن بار در خودرو

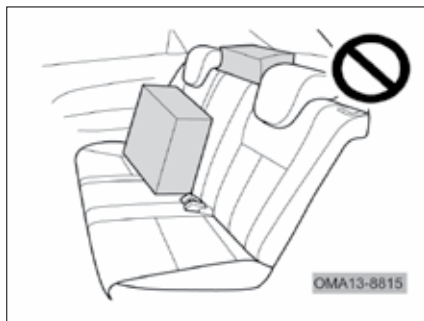
هنگام قرار دادن بار در خودرو توجه داشته باشید که مجموع وزن سرنشین‌ها و بار نباید بیش‌تر از مقدار مجاز توصیه شده باشد.

در صورتی که بار خودرو خیلی زیاد باشد و همچنین قرارگیری بار در خودرو بالانس نباشد باعث تاثیر در عملکرد خودرو و پایداری آن می‌شود.

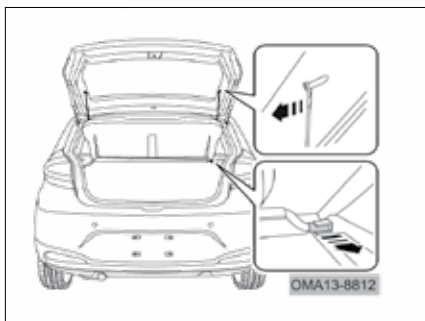
### قرار دادن بار در قسمت سرنشین



- در صورتی که ضروری است بار را در روی صندلی‌های عقب قرار دهید، آن‌ها را به طور محکم با کمربند ایمنی مطابق شکل ببندید. همچنین نباید ارتفاع بار از ارتفاع پشت‌سری صندلی‌های جلو بیش‌تر باشد.
- از قرار دادن اشیا سنگین بر روی صندلی‌ها خودداری کنید چون باعث صدمه رساندن به صندلی‌ها خواهد شد.



- از قرار دادن بار در طاقچه عقب جدا خودداری کنید و از جانمایی بار در صندلی‌های عقب بدون بستن آن‌ها و محکم‌کاری، پرهیز کنید. در غیر این صورت ممکن است لوازم موجود در آن‌ها در کف اتاق و صندلی‌ها پخش شوند یا باعث پرتاب آن‌ها به جلو و صدمه رساندن به سرنشینان شوند.

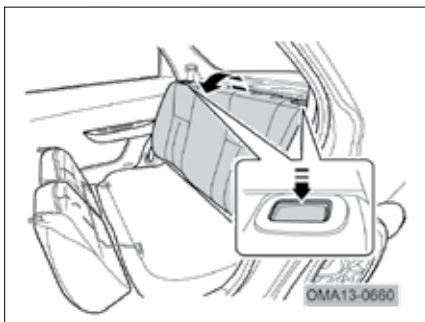


### قرار دادن بار در صندوق عقب

- بار را در قسمت صندوق عقب به طور یک‌نواخت و هم‌سطح قرار دهید و سنگین‌ترین بار را در پایین و قسمت جلو جانمایی کنید.
- از باز کردن طاقچه عقب خودداری کنید تا از پرتاب شدن اشیا صندوق به قسمت جلو جلوگیری کند.
- پس از قرار دادن بار در صندوق، درب آن را ببندید تا از ورود گازهای خروجی از اگزوز به داخل اتاق جلوگیری شود و از مسموم شدن سرنشینان ممانعت شود.
- برای حمل بار زیاد و حجیم مراحل زیر را انجام دهید تا بیش‌ترین فضا ایجاد گردد.

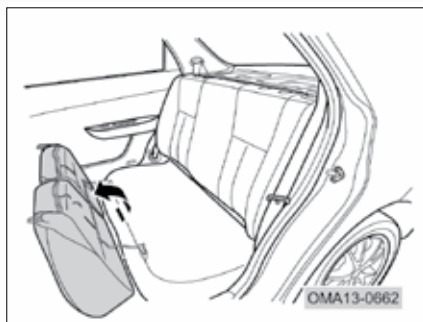
- از قرار دادن بار در روی داشبورد نیز خودداری کنید. در صورت تصادف و باز شدن ایربگ‌ها، ممکن است به سرنشین‌ها آسیب وارد شود.
- حین رانندگی مطمئن شوید که درب جا عینکی و کنسول وسط بسته باشد، در غیر این صورت ممکن است اشیا داخل آن‌ها به بیرون پرتاب شوند و در صورت تصادف احتمالی به سرنشین‌ها صدمه وارد کنند.

۱. درب صندوق عقب را باز کنید (لطفاً به بخش ۳ «نحوه باز کردن درب صندوق» مراجعه کنید). بند نگه‌دارنده طاقچه عقب را باز کنید و طاقچه عقب را از صندوق جدا کنید.

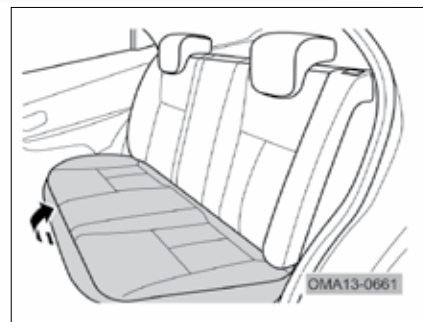


۴. ضامن‌های مشخص شده در شکل جهت آزاد شدن پشتی صندلی عقب را فشار دهید تا پشتی صندلی قابلیت تا شدن را داشته باشد، با این عمل فضای صندوق و قسمت عقب برای قرار دادن بار، بیش‌تر می‌شود.

گر چه فضای قسمت عقب برای قرار دادن بار بیش‌تر می‌شود ولی وزن بار نباید بیش‌تر از حد استاندارد شود.




۳. نشیمنگاه صندلی عقب را مطابق شکل بلند کنید و آن را به صورت عمودی به صندلی‌های جلو تکیه دهید.



۲. لبه بیرونی نشیمنگاه صندلی عقب را مطابق شکل به سمت بالا بکشید. سپس پشت‌سری‌ها را جدا کنید.

- نکات لازم برای تا کردن پشتی صندلی عقب:
- قبل از تا کردن پشتی صندلی، ابتدا کمربندها را آزاد کنید، در غیر این صورت در زیر صندلی گیر کرده و موجب آسیب دیدن کمربند و عدم عملکرد آن خواهد شد.
  - هنگام تا کردن صندلی، از اعمال نیروی زیاد به آن خودداری کنید زیرا ممکن است مکانیزم قفل پشتی صندلی صدمه ببینند.
  - پس از تا کردن صندلی، از موقعیت صحیح قرارگیری پشتی صندلی مطمئن شوید.

### هشدار!



در صورت تا کردن پشتی صندلی عقب، از نشستن سرنشین هنگام رانندگی در روی صندلی تا شده باید جلوگیری شود، در غیر این صورت در ترمزگیری شدید یا تصادف احتمالی و عدم امکان استفاده از کمربند ایمنی، به سرنشینان عقب آسیب جدی وارد خواهد شد، همچنین امکان دارد بار موجود در صندوق عقب به قسمت جلو پرتاب شود.

 هشدار!

استفاده از تجهیزات جانبی نامتعارف و تغییر و دست‌کاری در ساختار خودرو موجب تاثیر در عملکرد سیستم‌های مختلف خودرو می‌شود و منجر به صدمه به خودرو و سرنشینان می‌شود. برای اطمینان از عملکرد صحیح خودرو و سیستم‌های مختلف آن از قطعات اصلی و شرکتی که مورد تایید مدیران خودرو باشد، استفاده کنید.

**عدم تغییر و جایگزینی قطعات اصلی خودرو**

از قطعات فرعی و غیر استاندارد که مورد تایید شرکت مدیران خودرو نیست، استفاده نکنید. هم‌چنین در ساختار و طراحی خودرو تغییری ایجاد نکنید زیرا ممکن است پایداری و ایمنی خودرو، کارایی خود را از دست بدهد. به عنوان مثال، استفاده از تایر و رینگ با قطر متفاوت با نمونه شرکتی و استاندارد با عملکرد سیستم ABS یا سیستم‌های دیگر تداخل ایجاد می‌کند و کارایی آن را از بین می‌برد.



### کاتالیزور آگزوز

#### 👁️ احتیاط!

همیشه از بنزین بدون سرب استفاده نمایید.

بنزین حاوی سرب باعث آسیب رساندن به کاتالیزور و سنسور اکسیژن می‌شود، در غیر این صورت شرکت مدیران خودرو هیچ مسوولیتی در این قبال نخواهد داشت و چنین مشکلاتی تحت پوشش گارانتی نخواهد بود.

در صورت استفاده از چنین بنزینی به صورت تصادفی، لطفا هر چه سریع‌تر با نمایندگی‌های مجاز شرکت مدیران خودرو تماس بگیرید تا موضوع بررسی شود. در صورت لزوم، قطعات مرتبط را تعویض نمایید.

وجود کاتالیست کانورتور باعث کاهش آلودگی هوا می‌شود.

لطفا از به وجود آوردن شرایطی که منجر به احتراق ناقص در سیلندرها و ورود سوخت‌های با احتراق ناقص به کاتالیزور پرهیز کنید، به ویژه زمانی که دمای موتور بالا است.

به همین منظور از ایجاد شرایط ذیل پرهیز کنید:

- رانندگی در سرازیری‌ها با سویچ بسته (موتور خاموش)
- کارکرد غیرضروری و طولانی‌مدت خودرو در دور آرام
- استارت زدن خودرو هنگامی که دمای موتور به دلیل بار زیاد خیلی بالا است.
- بستن سویچ حین رانندگی.

## حفظ و نگهداری زیر اتاق

خودروی شما مجهز به عایق حرارتی می‌باشد. از باز کردن عایق حرارتی و یا رنگ کردن لوله‌های اگزوز و کاتالیزور و محیط اطراف آن‌ها جدا خودداری کنید.

### الزامات قبل از رانندگی

صفحه	فهرست	صفحه	فهرست	صفحه	فهرست
۱۴۷	سیستم فرمان ◀	۱۴۲	سیستم ترمز ◀	۱۳۶	بازدید خودرو قبل از استارت زدن ◀
۱۴۸	رانندگی تحت شرایط سخت آب و هوایی	۱۴۲	نوع سیستم ترمز ◁	۱۳۷	استارت زدن خودرو ◀
۱۵۰	سیستم هشدار دنده عقب (در صورت تجهیز)	۱۴۲	تشریح سیستم ترمز ◁	۱۳۹	گیربکس دستی ◀
۱۵۰	سنسور دنده عقب ◁	۱۴۳	بوستر ترمز ◁	۱۴۱	پارک کردن خودرو ◀
۱۵۵	تمیز کردن سنسورهای دنده عقب	۱۴۴	سیستم ABS ◁	۱۴۱	نکات پارک کردن ◁
		۱۴۴	عملکرد سیستم ABS ◁		
		۱۴۵	چراغ چک ABS ◁		
		۱۴۶	اهرم ترمز دستی ◁		

## بازدید خودرو قبل از استارت زدن

۷. سویچ را باز کنید (در موقعیت ON قرار دهید) و چراغ‌های هشدار و علائم را در پنل صفحه کیلومتر چک کنید.

۱. از تنظیم بودن کمربند ایمنی راننده مطمئن شوید.

۲. از تمیز بودن کلیه شیشه‌ها، آینه‌ها و چراغ‌های بیرونی قبل از رانندگی مطمئن شوید و در صورت کثیف بودن، آن‌ها را تمیز نمایید.

۳. آینه وسط و آینه‌های جانبی را تنظیم کنید.

۴. از عدم پنچری و تنظیم بودن باد تایرها مطمئن شوید و در صورتی که تایری کم‌باد می‌باشد، قبل از حرکت آن را باد بزنید.

۵. از بسته بودن کلیه درب‌های جانبی، درب موتور و درب صندوق عقب مطمئن شوید.

۶. در صورت نشستن سرنشین در خودرو، حتما کمربند ایمنی را ببندید.

• دور آرام موتور توسط سیستم الکترونیکی کنترل می‌شود. در ابتدای کارکرد موتور، دور آرام کمی بالاست تا دمای موتور افزایش یابد، پس از بالا آمدن درجه حرارت آب موتور، دور آرام به طور اتوماتیک کم می‌شود. در صورتی که پس از گرم شدن موتور، همچنان دور آرام بالاتر از حد نرمال ماند، با یکی از نمایندگی‌های مجاز شرکت مدیران خودرو تماس بگیرید تا موضوع بررسی شود.

• اگر پس از دو مرتبه استارت زدن، خودرو روشن نشد، پدال گاز را کمی فشار دهید و مجدداً استارت بزنید و پس از روشن شدن خودرو، بلافاصله سویچ را رها کنید و به آرامی پای خود را از روی پدال گاز بردارید.

۵. پس از روشن کردن خودرو، اجازه دهید خودرو به مدت چند ثانیه در حالت درجا کار کند، سپس پدال کلاچ را فشار دهید و گیربکس را در دنده یک قرار دهید، اهرم ترمز دستی را بخوابانید و رانندگی را آغاز کنید.

### 👁️ احتیاط!

• دمای موتور در حالت عادی هنگام استارت زدن از  $25^{\circ}\text{C}$  تا  $40^{\circ}\text{C}$  متغیر می‌باشد. اگر دمای موتور حین استارت در این محدوده نباشد ممکن است موتور ایرادی داشته باشد.

### استارت زدن خودرو

شرایط ذیل را قبل از استارت خودرو انجام دهید:

۱. از بالا بودن اهرم ترمز دستی مطمئن شوید.
۲. کلیه چراغ‌های بیرونی و سایر لوازم جانبی الکتریکی را خاموش کنید.
۳. پای خود را روی پدال کلاچ قرار دهید و آن را تا انتها فشار دهید. همچنین گیربکس را در حالت خلاص قرار دهید.
۴. سویچ را بچرخانید تا در موقعیت "START" قرار گیرد، در این حالت پا را روی پدال گاز قرار ندهید. بلافاصله پس از استارت خوردن خودرو، سویچ را رها کنید.

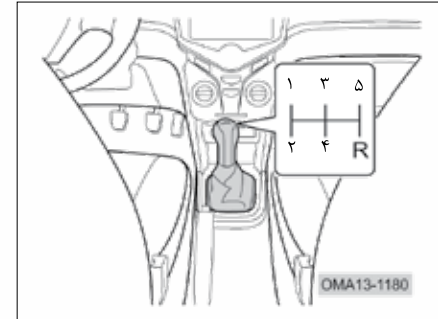
- در صورتی که خودرو روشن نشد، بلافاصله سویچ را ببندید و در موقعیت "LOCK" قرار دهید. پس از ده ثانیه مجدداً استارت بزنید.

**هشدار!**

- دودهای خروجی از اگزوز حاوی گازهای مضر و خطرناکی است که در صورت استنشاق ممکن است موجب صدمه دیدن افراد شود.
- از روشن نگه داشتن خودرو در فضاهای بسته نظیر پارکینگ مسقف یا گاراژ خودداری کنید.

برای آگاهی از احتیاط‌های لازم گازهای خروجی اگزوز به بخش ۲ «خروجی اگزوز» مراجعه کنید.

## گیربکس دستی



این خودرو به گیربکس دستی و معمولی مجهز می‌باشد. قبل از تعویض دنده، ابتدا پدال کلاچ را تا انتها فشار دهید و پس از تعویض شدن دنده به آرامی پدال کلاچ را رها کنید. در غیر این صورت در کلاچ لغزش ایجاد می‌شود و منجر به ساییدگی کلاچ خواهد شد.

## تعویض دنده

• برای این که تعویض دنده عقب به نرمی صورت گیرد و صدایی نداشته باشد، ابتدا پدال کلاچ را تا انتها فشار دهید و آن را حدود ۳ ثانیه نگه دارید.

• اغلب در سرازیری‌ها از دنده سنگین استفاده کنید و هرگز خودرو را در حالت خلاص قرار ندهید.

• هنگام تعویض دنده، ترتیب را رعایت کنید. در صورتی که یک دنده رد کنید، به مرور عمر مفید دنده برنجی گیربکس کاهش می‌یابد.

• در تعویض دنده‌ها، در حرکت دسته دنده کمی مکث ایجاد کنید تا اصطکاک بین مکانیزم هم‌سرعت‌کننده دنده‌ها (دنده برنجی، خار موشکی و خار انگویی) به حداقل برسد.

• تا زمانی که قصد تعویض دنده را ندارید، از نگه داشتن دسته دنده و تحت فشار قرار دادن آن خودداری کنید، در غیر این صورت باعث سایش مکانیزم تعویض دنده (ماهک و ساچمه فنر) می‌شود.

• تا زمانی که تعویض دنده صورت نگرفته است از فشردن پدال کلاچ خودداری کنید.

• اگر ایرادی در گیربکس مشاهده کردید و یا این که صدای غیرعادی از آن شنیدید، بلافاصله خودرو را متوقف کنید و مساله را بررسی کنید، در صورت عدم تشخیص، سریعاً با نمایندگی‌های مجاز مدیران خودرو تماس حاصل فرمایید تا مشکل گیربکس برطرف شود.

### هشدار!

هنگام رانندگی در جاده‌های لغزنده، دقت بیش‌تری داشته باشید و از ترمزگیری و شتاب‌گیری ناگهانی پرهیز کنید تا منجر به عدم کنترل وسیله نقلیه و تصادف نشود.

### احتیاط!

- زمانی که خودرو به طور کامل متوقف شده است، گیربکس را در دنده معکوس قرار دهید.
- هنگام حرکت به جلو هرگز گیربکس را در دنده معکوس قرار ندهید، در غیر این صورت گیربکس آسیب خواهد دید.
- در حین رانندگی عادی، از فشردن پدال کلاچ و استفاده از حالت نیم‌کلاچ خودداری کنید تا از سایش سریع صفحه کلاچ جلوگیری شود.



### پارک کردن خودرو

در صورت پارک خودرو در سرازیری، چرخ‌های جلو را به سمت جدول بچرخانید، دسته دنده را در دنده عقب قرار دهید و اهرم ترمز دستی را بکشید. در ضمن قبل از استارت زدن خودرو در این حالت، حتماً گیربکس را در حالت خلاص قرار دهید و از دنده خارج کنید. در صورت پارک خودرو در سربالایی، چرخ‌های جلو را عکس جهت بالا یعنی به سمت خیابان قرار دهید، گیربکس را در دنده یک قرار دهید و اهرم ترمز دستی را بکشید. قبل از استارت زدن خودرو مراقب باشید که گیربکس در حالت خلاص قرار گیرد.

### نکات پارک کردن

- از پارک کردن خودرو اطراف شاخ و برگ، چمن خشک و سایر مواد قابل اشتعال جدا خودداری کنید. حتی اگر خودرو در حالت درجا کار کند و گرمای آگزوز به اطراف منتشر شود، در این حالت پتانسیل آتش‌سوزی بسیار بالا است.
- مطمئن شوید کلیه چراغ‌ها خاموش شده باشد.
- از قرار دادن اشیای گران بها در داخل خودرو خودداری کنید.
- از بسته بودن کلیه شیشه‌ها و درب‌ها مطمئن شوید.

### احتیاط!



حتی اگر قرار است فقط چند لحظه خودرو را ترک کنید، اشیای گران بها و قیمتی خود را در داخل خودرو یا جعبه داشبورد و ... قرار ندهید.

### هشدار!



در صورت ترک خودرو، از خاموش بودن خودرو مطمئن شوید و اهرم ترمز دستی را بکشید. در غیر این صورت، ممکن است خودرو خود به خود حرکت کند و منجر به تصادف و ایجاد خسارت شود.

## تشریح سیستم ترمز

وجود صدا هر از چند گاهی در سیستم ترمز طبیعی است. ولی اگر صدای تماس فلز به فلز هنگام ترمزگیری خودرو وجود دارد، نشانه سایش لنت‌ها می‌باشد. در این شرایط هر چه سریع‌تر به یکی از نمایندگی‌های مجاز مراجعه کنید.

اگر هنگام ترمزگیری، لرزش ممتدی در غربیلک فرمان احساس کردید، به یکی از نمایندگی‌های مجاز مراجعه کنید تا مساله بررسی شود.

خودروی نو یا هنگامی که لنت‌ها تازه تعویض شده‌اند، سیستم ترمز باید آب‌بندی شود تا بهترین کارایی را داشته باشد. در پیمایش ۲۰۰ کیلومتر ابتدایی، راندمان سیستم ترمز مقداری کم می‌باشد. در این حالت با فشار بیش‌تر به پدال ترمز، کارایی ترمز جبران می‌شود.

سایش لنت‌ها عموماً بستگی به شرایط جاده و عادت رانندگی دارد.

## احتیاط!



در صورتی که یکی از مدارهای سیستم ترمز با مشکل مواجه شد، فشار بیش‌تری باید به پدال ترمز اعمال نمود و هم‌چنین خط ترمز یا فاصله ترمزگیری افزایش می‌یابد، در چنین شرایطی هر چه سریع‌تر با یکی از نمایندگی‌های مجاز مدیران خودرو تماس بگیرید تا ایراد برطرف شود. در صورت لزوم هر قطعه معیوب را تعویض کنید.

## سیستم ترمز

در این خودرو از ترمز دیسکی در چرخ‌های جلو و از ترمز کاسه‌ای در چرخ‌های عقب استفاده شده است. از بوستر جهت کمک به کاهش فشار به پدال ترمز استفاده شده است و سیستم ترمز ABS (سیستم ترمز ضدقفل) برای کنترل جهت حرکت در مواقع اضطرار می‌باشد.

## نوع سیستم ترمز

مدار سیستم ترمز این خودرو از نوع دوپل و به صورت ضربدری طراحی شده است. در صورتی که یکی از مدارها از کار افتاد، مدار دیگر می‌تواند عملکرد موثر داشته باشد.

## بوستر ترمز

بوستر ترمز توسط خلا موتور کار می‌کند لذا هنگامی که موتور روشن باشد، بوستر کارایی خواهد داشت. بنابراین هنگام رانندگی در سرازیری‌ها از خاموش کردن خودرو جدا خودداری کنید.

در صورت حمل خودرو با یدک‌کش یا در صورت معیوب بودن بوستر، باید با نیروی بیش‌تر پدال ترمز را فشار دهید تا عدم کارکرد بوستر را جبران کنید.

### هشدار!



از انداختن موکت یا زیرپایی ضخیم در زیر پای راننده که باعث کاهش کورس حرکت پدال‌ها شود، جدا خودداری کنید. قبل از قرار دادن زیرپایی در خودرو، از حرکت آزادانه پدال‌ها مطمئن شوید.

سیستم ترمز بهبود پیدا کند.

پس از رانندگی طولانی‌مدت دمای دیسک و سیستم ترمز بالا خواهد بود، در این حالت خودرو را نشویید یا این‌که روی چرخ‌ها آب نریزید، زیرا به علت تغییر ناگهانی دما ممکن است باعث تاب دیدن و یا ترک در دیسک و سیستم ترمز (کالیپرها) شود.

## احتیاط!



در صورت نصب اسپویلر (بادگیر) در قسمت جلوی خودرو، مطمئن شوید باعث مسدود شدن جریان هوا در ناحیه چرخ‌ها و سیستم ترمز نباشد، در غیر این صورت باعث داغ شدن سیستم ترمز و کاهش راندمان آن خواهد شد.

در شرایط ترافیک داخل شهر، به دلیل حرکت و توقف پی در پی، شرایط کاری لنت‌های ترمز بسیار سخت می‌باشد، بنابراین برای بازدید و سرویس سیستم ترمز و ضخامت لنت‌ها، طبق جدول زمان‌بندی که توسط شرکت مدیران خودرو توصیه شده است، خودرو را برای سرویس به یکی از نمایندگی‌های مجاز شرکت ببرید.

در سرازیری‌ها، توصیه می‌شود که با دنده سنگین رانندگی کنید تا از ترمز موتوری استفاده کنید و از عملکرد سیستم ترمز و کاهش فشار به آن مطمئن شوید. از نظر ایمنی و احتیاط نیز این عمل منطقی می‌باشد.

خیس بودن دیسک‌ها باعث کاهش کارایی سیستم ترمز می‌شود. در صورت رانندگی در داخل آب، در باران شدید یا پس از کارواش، پدال ترمز را به آرامی فشار دهید. این عمل باعث می‌شود به دلیل اصطکاک لنت و دیسک و ایجاد گرما، آب روی دیسک تبخیر شود و عملکرد

## سیستم ABS

سیستم ترمز مجهز به ABS از قفل شدن چرخها و لغزش آنها جلوگیری می کند و منجر به کنترل جهت حرکت خودرو می شود.

سیستم ABS در این خودرو با سیستم EBD (توزیع الکترونیکی نیروی ترمزی) به صورت یک پارچه طراحی شده است تا عملکرد سیستم ترمز ABS موثرتر باشد.

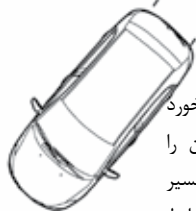
## عملکرد سیستم ترمز ABS

سیستم ABS یکی از مهم ترین اجزای ایمنی سیستم ترمز محسوب می شود. هنگامی که سیستم ABS فعال شود، ترمزها با فرکانس متناوب قطع و وصل می شوند. در ترمزهای ناگهانی با فشردن یک نواخت پدال ترمز، سیستم ABS به طور اتوماتیک فعال می شود و راننده در زیر پای خود ارتعاش احساس می کند و صدای «تیک تیک» نیز قابل شنیدن می باشد. پالس های ترمزگیری و وجود صدا هنگام عملکرد ABS، عادی می باشد، در این حالت پدال ترمز را رها نکنید.

رعایت اصول اساسی در استفاده

از ABS

۱- پدال ترمز را به طور محکم فشار دهید و نگه دارید.

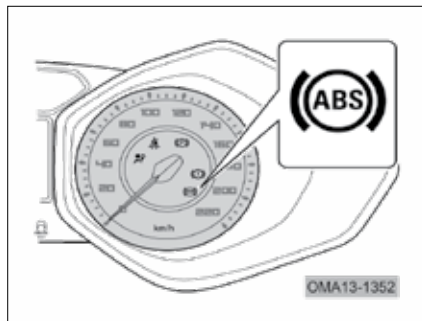


۲- برای جلوگیری از برخورد با مانع غریبک فرمان را بچرخانید و تغییر مسیر دهید. هر زمان که در شرایط اضطراری ترمزگیری می کنید می توانید غریبک فرمان را نیز به یک سمت بچرخانید.

OMA13-1351

اگر هنگام رانندگی چراغ چک ABS روشن شد، نشان‌دهنده وجود ایراد در سیستم ABS می‌باشد، هر چند اگر ترمزها عمل کنند و ایرادی نداشته باشند. در این شرایط هر چه سریع‌تر به یکی از نمایندگی‌های مجاز مراجعه کنید تا عیب به وجود آمده بررسی و رفع شود.

### چراغ چک ABS




پس از باز کردن سوئیچ و قرار دادن آن در موقعیت "ON" چراغ چک ABS روشن می‌شود و بلافاصله خاموش می‌شود تا صحت عملکرد سیستم به طور اتوماتیک چک شود.

سیستم ABS حداکثر کنترل جهتی خودرو را در ترمزگیری اضطراری فراهم می‌کند ولی سیستم ABS نمی‌تواند خطرات ناشی از نزدیک شدن بیش از حد به خودروهای جلویی، رانندگی در جاده پر از آب، گردش به طرفین با سرعت زیاد یا در جاده‌های نامناسب را برطرف کند و خودرو را کنترل کند.

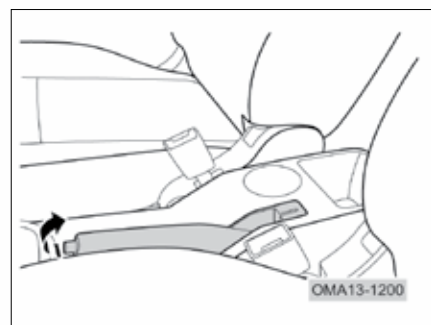
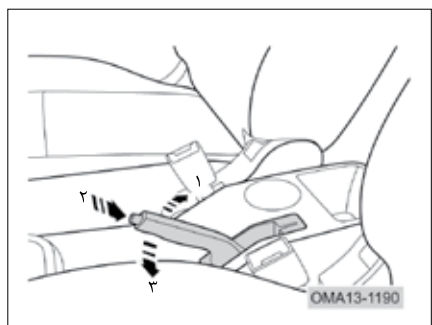
### احتیاط!

سایز تایر و آج آن در عملکرد سیستم ABS موثر می‌باشد، بنابراین در صورت عملکرد ضعیف ABS، خودرو را به یکی از نمایندگی‌های مجاز مدیران خودرو بررید تا در صورت استفاده از تایر و رینگ غیر استاندارد، نوع شرکتی و استاندارد جایگزین شود.

احتیاط! 

- اگر اهرم ترمز دستی به طور کامل آزاد نشده باشد و سرعت خودرو به بیش از ۵ کیلومتر بر ساعت برسد، بوق هشدار به صدا در خواهد آمد که در این صورت اهرم باید به طور کامل آزاد شود.
- هنگام پارک کردن، ترمز دستی باید فعال شود. قبل از حرکت خودرو نیز اهرم ترمز دستی باید به طور کامل آزاد شود. در غیر این صورت سیستم ترمز و چرخ ممکن است آسیب ببینند.

اهرم ترمز دستی



هنگام آزاد کردن اهرم ترمز دستی، ابتدا اهرم را کمی به سمت بالا (۱) بکشید، سپس دکمه ضامن (۲) را به داخل فشار دهید و در نهایت آن را در موقعیت (۳) به سمت پایین حرکت دهید و در پایین‌ترین کورس خود قرار دهید.

در حالت استفاده از ترمز دستی، اهرم را تا بالاترین ارتفاع به سمت بالا بکشید.

### سیستم فرمان

برای جلوگیری از صدمه دیدن پمپ هیدرولیک فرمان لطفا مراحل ذیل را دقت فرمایید:

- هنگام خاموش بودن موتور و یا زمانی که پمپ هیدرولیک ایرادی داشته باشد، چرخاندن غربلیک فرمان به نیروی بیش‌تری نیاز خواهد داشت. اگر هنگام رانندگی فرمان انحراف دارد و خودرو به یک سمت می‌کشد، مراحل ذیل را چک کنید:
- فشار باد تایرهای جلو را بررسی کنید. فشار باد دو طرف باید یکسان باشد.
- بررسی کنید که آیا سایش تایر به صورت یکنواخت می‌باشد.
- متعلقات سیستم تعلیق و جلوبندی را از نظر ساییدگی و لقی بودن بررسی کنید.
- تنظیم بودن زوایای چرخ‌ها را بررسی کنید.

- هنگامی که موتور روشن است، غربلیک فرمان را بیش‌تر از ۵ ثانیه در انتهای‌ترین کورس خود در گردش به چپ یا راست نگه ندارید.
- در صورتی که سطح روغن هیدرولیک در مخزن کم تر از شاخص "MIN" باشد، بلافاصله به مخزن روغن اضافه کنید. بدون سرریز کردن روغن، خودرو را حرکت ندهید.

## رانندگی داخل آب



در صورت رانندگی در جاده‌های مملو از آب با دقت هر چه بیشتر رانندگی کنید و سرعت را کم کنید، به‌ویژه زمانی که نمی‌دانید عمق آب چه مقدار می‌باشد. در صورتی که عمق آب بالاتر از ارتفاع قسمت پایین رینگ چرخ بود، بلافاصله خودرو را متوقف کنید و مسیر را ادامه ندهید.

در شرایط رانندگی داخل آب، عملکرد شتاب‌گیری و نیروی رو به جلو و هم‌چنین ترمزگیری در حد مطلوبی نخواهد بود.

طولی مناسب را با خودروهای جلویی به وجود آورید و سرعت را کم کنید و غربلیک فرمان را در کنترل خود بگیرید و از گردش‌های ناگهانی و ترمزگیری تند بپرهیزید.

در صورت لزوم مه‌شکن‌ها را روشن کنید تا راننده‌های سایر خودروها به راحتی موقعیت شما را تشخیص بدهند.

اگر مجبور هستید که در جاده‌های برفی، بارانی و خیس رانندگی کنید، ابتدا فشار باد تایرها و آج آن‌ها را چک کنید. هنگام رانندگی با سرعت مطمئن برانید و از گردش‌های تند و ترمزهای ناگهانی خودداری کنید. قبل از تعویض دنده سبک به سنگین ابتدا سرعت را کم کنید تا از لغزش احتمالی در پیچیدن یا ترمزگیری جلوگیری شود.

## رانندگی تحت شرایط سخت آب و هوایی

هنگام رانندگی در شرایط جوی نامساعد، لطفاً با دقت بیش‌تری رانندگی کنید. طوفان شدید باعث به هم خوردن تعادل خودرو و کاهش دید راننده می‌شود.

### آب و هوای نامساعد

هنگام رانندگی در شرایطی نظیر: بارندگی شدید، مه و یخبندان، قبل از رانندگی از صحت عملکرد برف پاک‌کن‌ها، شیشه‌شوی‌ها، هیترها و کلیه چراغ‌ها مطمئن شوید. در صورتی که تیغه برف پاک‌کن‌ها شیشه را به خوبی تمیز نمی‌کنند، آن‌ها را تعویض کنید.

هم‌چنین گرم‌کن شیشه و سیستم تهویه مطبوع برای آب کردن یخ‌ها و بخارزدایی مورد استفاده قرار می‌گیرند تا دید بهتری برای راننده فراهم شود. هنگام رانندگی در چنین شرایطی فاصله‌ی



### هشدار!

سرویس‌های خودرو را به طور مرتب انجام دهید تا از به وجود آمدن مشکل در حین رانندگی در آب و هوا و جاده‌های نامساعد پیش‌گیری شود.

اگر آب از طریق اگزوز یا مانیفولد ورودی وارد موتور شود، باعث وارد آمدن آسیب جدی به موتور خواهد شد. هم‌چنین اگر آب از طریق مجرای تهویه گیربکس وارد آن شود باعث معیوب شدن گیربکس می‌شود.

پس از گذشت از داخل آب، تا مسافتی با سرعت کم رانندگی کنید و چندین بار به طور آهسته ترمزگیری کنید تا آب روی دیسک چرخ بخار شود. وجود رطوبت باعث کاهش راندمان سیستم ترمز می‌شود.

در این خودرو از دو سنسور اولتراسونیک، یکی در سمت چپ و دیگری در سمت راست استفاده شده است. دقت نمایش فواصل ۵ سانتی‌متر می‌باشد. به عنوان مثال فاصله ۸۴ سانتی‌متری در صفحه نمایش ۸۰ سانتی‌متر نشان داده می‌شود. وقتی که فاصله بین خودرو و مانع کم‌تر از ۳۵ سانتی‌متر باشد، در صفحه نمایش علامت "STOP" یا توقف ظاهر می‌شود. وقتی که مانعی در سمت چپ خودرو و نزدیک سنسور سمت چپ باشد، علامت "L" و اگر مانع سمت راست و نزدیک سنسور راست باشد، علامت "R" نمایش داده می‌شود.

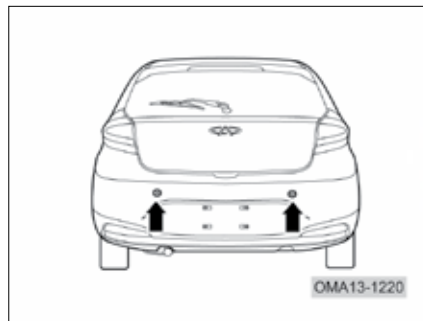
### احتیاط!

• سنسورهای اولتراسونیک در دماهای کم‌تر از  $-40^{\circ}\text{C}$  و بیش‌تر از  $80^{\circ}\text{C}$  به درستی کار نمی‌کنند.

فرکانس بوق هشدار با تغییر فواصل بین مانع و سنسورها متغیر می‌باشد.

و قابل تعریف، امواج منعکس شده توسط سنسورها دریافت می‌شود. سیستم، مسافت را بر اساس مدت زمان رفت و برگشت امواج اندازه‌گیری می‌کند، همانند امواج صوتی. فرکانس امواج اولتراسونیک فرکانس بوق هشدار و نمایش کلیه اطلاعات در پنل صفحه کیلومتر را کنترل می‌کند.

سیستم هشدار دنده عقب یک سیستم جانبی است برای پارک کردن و دنده عقب گرفتن راحت‌تر. وقتی که دسته دنده در دنده عقب قرار داده شود، سنسورهای اولتراسونیک مرتباً امواج را رد و بدل می‌کنند.

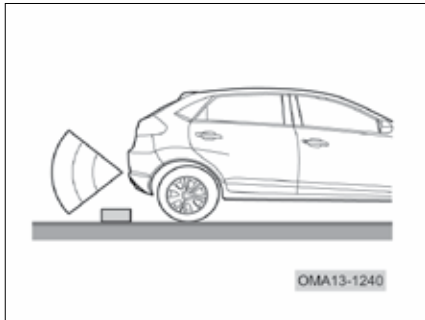


## سیستم هشدار دنده (در صورت تجهیز)

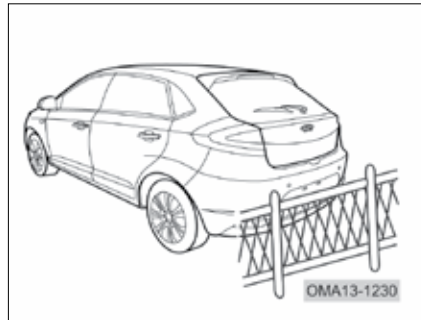
### سنسور دنده عقب

این خودرو به سیستم هشدار دنده عقب مجهز می‌باشد. این سیستم راننده را از وجود موانع موجود در قسمت عقب خودرو با نمایش مسافت در پنل صفحه کیلومتر و بوق هشدار آگاه می‌سازد. این سیستم با پوشش نقاط کور به راننده کمک می‌کند تا هنگام پارک کردن و یا دنده عقب راحت‌تر این کار را انجام دهد و ایمنی در رانندگی را بالاتر ببرد. سیستم هشدار دنده عقب شامل اجزا: پنل صفحه کیلومتر، آژیر، سنسورهای اولتراسونیک، BCM و یونیت یا مدول سنسورهای دنده عقب می‌باشد.

سیستم هشدار دنده عقب به طور اتوماتیک هنگامی که گیربکس در دنده عقب قرار گرفته، کار می‌کند و سنسورها امواج اولتراسونیک را ارسال می‌کنند و در صورت برخورد این امواج به موانع در فاصله معین



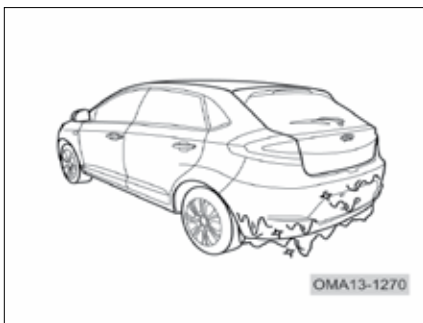
سنسورها نمی‌توانند موانعی که ارتفاع آن‌ها پایین‌تر از سپر هستند از قبیل تخته سنگ و ... را تشخیص دهند.



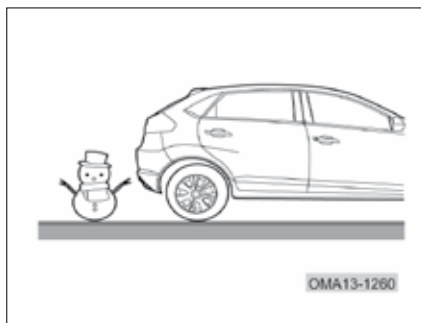
سنسورها نمی‌توانند موانعی از قبیل فنس، سیم‌های توری یا دیوارهایی که از سیم یا کابل ایجاد شده است را تشخیص دهند.

فاصله واقعی (cm)	فرکانس بوق هشدار
$\leq 35$	بوق ممتد
۴۰ - ۶۰	۴ Hz
۶۵ - ۹۰	۲ Hz
۹۵ - ۱۵۰	۱ Hz
$\geq 150$	بدون بوق

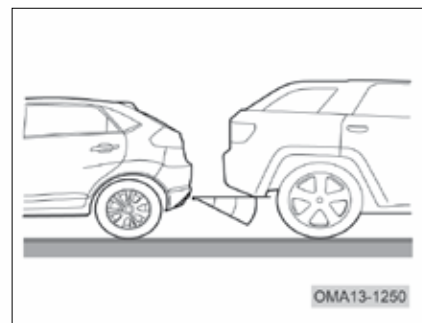
لطفاً به موارد ذیل توجه داشته باشید، چون حتی اگر سنسورها به مانع نزدیک شوند، ممکن است هیچ بوق هشداری زده نشود.



وقتی که روی سنسورها و سپر یخزده باشد، سنسورها قادر نخواهند بود تا موانع را تشخیص دهند.

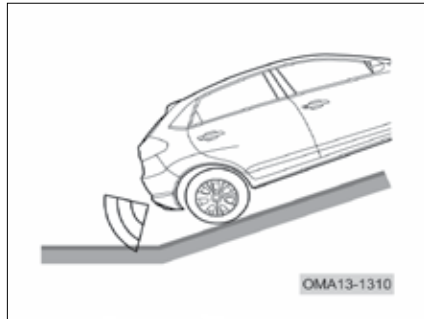


اشیا و موادی که جنس آن‌ها نرم می‌باشد از قبیل ذرات برف، کتان و اسفنج امواج اولتراسونیک را جذب می‌کنند و آن‌ها را برگشت نمی‌دهند، بنابراین سنسورها نمی‌توانند موانعی که جنس آن‌ها از الیاف نرم می‌باشند را تشخیص دهند.

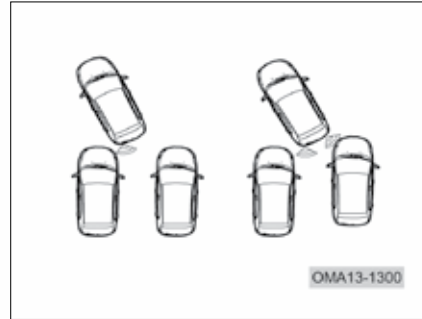


سنسورها نمی‌توانند خودروهای شاسی‌بلندی که ارتفاع شاسی آن‌ها بالاتر از سپر این خودرو می‌باشد را تشخیص دهند.

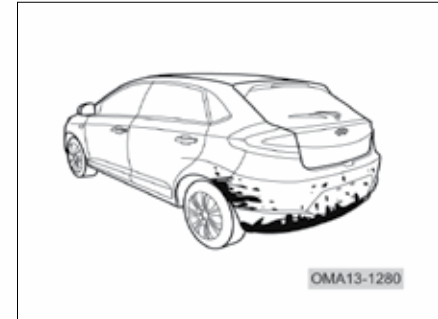
در موارد زیر، سنسورها ممکن است اطلاعات اشتباهی ارسال کنند و خطا داشته باشند:



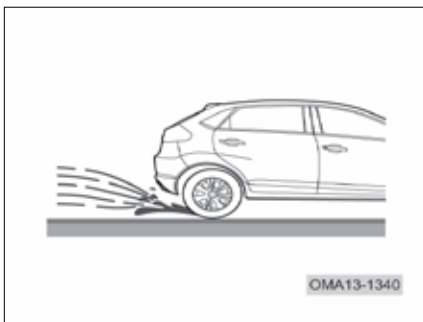
وقتی که خودرو در شبی مطابق شکل باشد؛



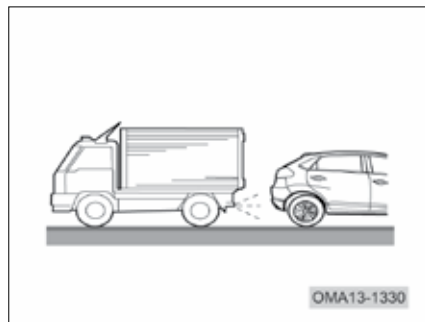
وقتی که چندین مانع وجود داشته باشد، سنسورها نزدیک‌ترین آن‌ها را تشخیص می‌دهند. هنگامی که در حال پارک خودرو هستید، لطفاً دقت داشته باشید که سنسور کدام سمت در حال آلارم می‌باشد.



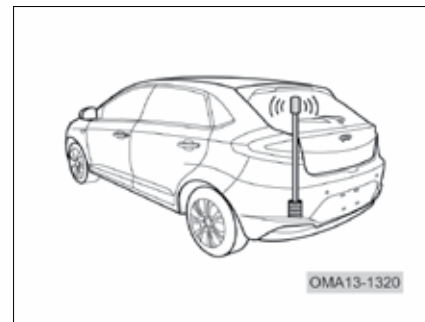
اگر روی سنسورها گل و لای یا برف نشسته باشد، سنسورها نمی‌توانند موانع را تشخیص دهند. سنسورها ممکن است نتوانند موانعی از قبیل درختان کوچک، کنج دیوار، ستون و ... را تشخیص دهند.



رانندگی هنگام بارش باران یا برف.

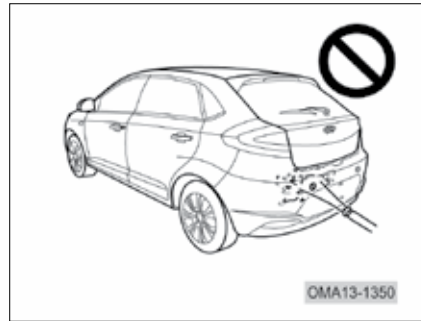


وقتی که موانعی با صداهای زیادی از قبیل صدای بوق، صدای موتور یا اگزوز و ... خیلی نزدیک به سنسورها باشند؛



وقتی که از یک آنتن با فرکانس بالا استفاده شده باشد یا از امواج رادیویی با فرکانس بالا استفاده کند؛

## تمیز کردن سنسورهای دنده عقب



هنگام کارواش و شستن خودرو، برای تمیز کردن سنسورها از پارچه نرم استفاده کنید و برای شستن گل و لای و یخ از روی سنسورها از آب با فشار کم استفاده کنید. از شستن سنسورها با آب پرفشار و به طور مستقیم جدا خودداری کنید. زیرا با این عمل سنسورها تحت فشار قرار گرفته و آسیب خواهند دید.

اگر خودرو به موانع نزدیک شد و شما هیچ صدای آلارمی نشنیدید، لطفا اقدامات ذیل را انجام دهید: سنسورها را از لحاظ وجود گل و لای و برف روی آن‌ها بررسی کنید و تمیز کنید. اگر روی سنسورها یخ‌زده شده باشد، آن را تمیز کنید.

بررسی کنید که آیا خودرو مدت طولانی در هوای خیلی گرم یا خیلی سرد پارک شده است یا خیر. در صورتی که هیچ‌یک از موارد بالا در به وجود آمدن ایراد موثر نیستند، لطفاً به یکی از نمایندگی‌های مجاز شرکت مدیران خودرو مراجعه کنید تا مساله بررسی شود.



## نگهداری خودرو

صفحه	فهرست	صفحه	فهرست	صفحه	فهرست
۱۷۶	نگهداری از تجهیزات و تزیینات بیرونی	۱۶۷	تایرها	۱۵۷	بازدیدهایی که توسط مالک خودرو قابل انجام است
۱۷۶	تیبغه برف پاک‌کن	۱۶۷	باد تایرها	۱۵۹	بازدید متعلقات محفظه موتور
۱۷۷	تمیز کردن خودرو	۱۶۷	بررسی آج تایر	۱۶۰	روغن موتور
۱۷۸	پولیش خودرو	۱۶۷	تمیز کردن تایر	۱۶۱	آب رادیاتور
۱۷۹	صافکاری و نقاشی	۱۶۸	شاخص سایش تایر	۱۶۲	واسکازین گیربکس
۱۷۹	رینگ چرخ	۱۶۸	جابه‌جایی تایرها	۱۶۲	روغن ترمز
۱۸۰	نگهداری از تجهیزات و تزیینات داخلی	۱۶۸	تعویض تایر و چرخ	۱۶۳	مایع شیشه‌شوی
۱۸۰	موکت کف	۱۶۹	تایرهای زمستانی	۱۶۴	روغن هیدرولیک فرمان
۱۸۰	تودوزی چرم	۱۷۰	زنجیر چرخ	۱۶۴	باتری
۱۸۰	کمربند ایمنی	۱۷۱	چراغ‌های روشنایی	۱۶۵	دینام
۱۸۱	شیشه‌ها	۱۷۱	انواع چراغ‌ها و لامپ‌ها	۱۶۵	زبانه قفل درب موتور
۱۸۱	جلوگیری از فرسایش و زنگ زدگی	۱۷۲	تمیز کردن چراغ‌ها	۱۶۶	تسمه‌ها
۱۸۲	پارک کردن خودرو	۱۷۲	تعویض لامپ‌ها	۱۶۶	رادیاتور / کندانسور



- از کشیدن سیگار در اطراف باک سوخت و باتری خودداری کنید، در غیر این صورت ممکن است با ایجاد جرقه، آتش‌سوزی رخ دهد و منجر به صدمه و زیان شود.
- درون باتری خودرو مواد سمی و اسیدی مثل اسید سولفوریک وجود دارد، بنابراین هنگام کار کردن زیر خودرو از عینک ایمنی استفاده کنید تا ریختن اشیا و مایعات سمی و اسیدی به چشم‌هایتان جلوگیری شود.

### هشدار!

- هنگام روشن بودن موتور، دست و لباس خود را از قطعات متحرک مثل فن و فولی تسمه‌ها دور نگه دارید.
- پس از رانندگی و خاموش کردن موتور، هنوز اجزایی از قبیل رادیاتور، موتور، مانیفولد اگزوز و پایه شمع‌ها بسیار داغ خواهند بود، بنابراین هرگز به آن‌ها دست نزنید. فن رادیاتور در این شرایط ممکن است به طور اتوماتیک کار کند، مراقب باشید.
- هنگامی که موتور هنوز داغ است از باز کردن درب رادیاتور و مخزن انبساط یا شل کردن پیچ‌های تخلیه جدا خودداری کنید تا از به وجود آمدن صدمه جلوگیری شود.

### بازدیدهایی که توسط مالک خودرو قابل انجام است.

در این بخش مواردی که بازدید آن‌ها بسیار ساده است و مشتری توان انجام آن‌ها را دارد را معرفی خواهیم کرد. هر چند موارد بسیاری وجود دارند که باید توسط افراد متخصص و با استفاده از ابزار مخصوص، بازدید و بررسی شوند.

هنگام بازدید و کار روی خودرو باید نکات ایمنی را رعایت کنید تا از بروز حادثه پیش‌گیری شود. در این‌جا برخی موارد که باید در انجام آن‌ها دقت شود، اشاره خواهد شد:

### احتیاط!

• آب رادیاتور، روغن ترمز و روغن هیدرولیک را به مقدار صحیح و توصیه شده اضافه کنید. اگر مقداری از مایعات فوق روی رنگ خودرو بریزد، سریعاً آن را با استفاده از پارچه نمدار و تمیز پاک کنید تا از صدمه دیدن رنگ جلوگیری شود.

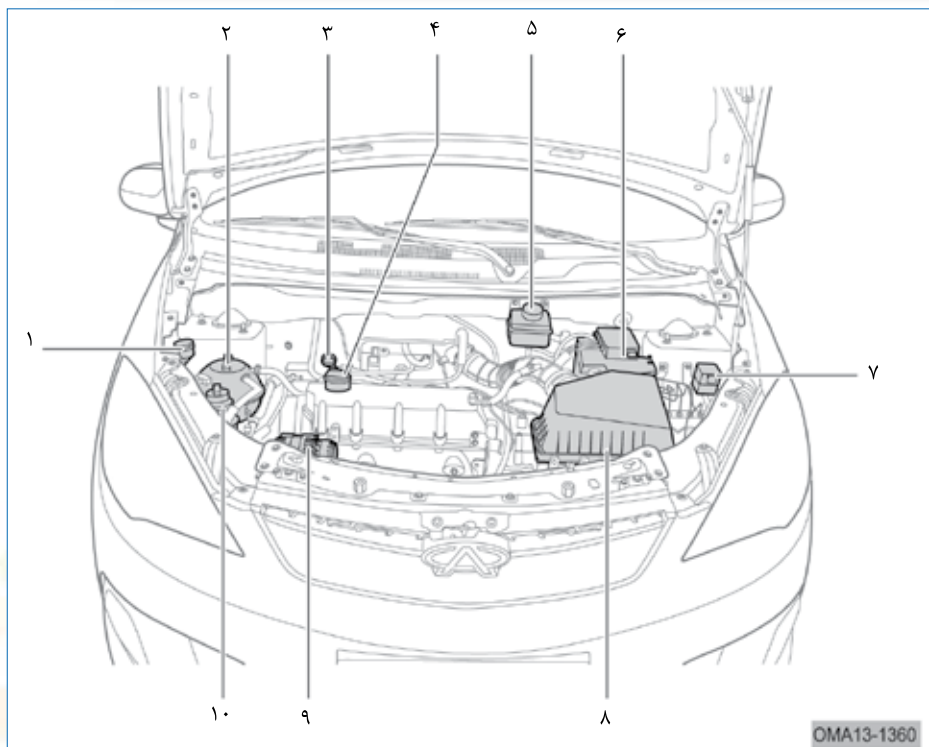
• از ریختن بیش‌تر از حد استاندارد روغن داخل موتور جدا پرهیز کنید زیرا باعث صدمه دیدن موتور خواهد شد.


• از رانندگی و روشن کردن موتور بدون فیلتر هوا خودداری کنید.

• قبل از بستن درب موتور، محفظه موتور را به دقت چک کنید که آچار، پیچ‌گوشتی و انبردست و ... جا نمانده باشد.

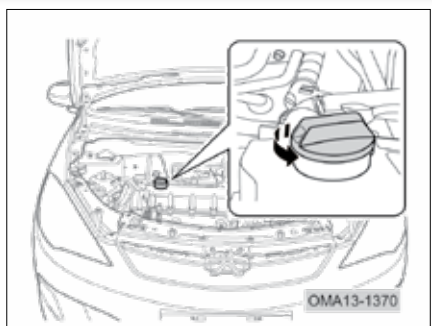
## متعلقات داخل محفظه موتور:

۱. مخزن مایع شیشه‌شوی
۲. مخزن آب رادیاتور و موتور
۳. گیج روغن
۴. درب ریختن روغن موتور
۵. مخزن روغن ترمز
۶. باتری و جعبه فیوز قدرت روی آن
۷. جعبه رله
۸. محفظه فیلتر هوا
۹. دینام (آلترناتور)
۱۰. مخزن روغن هیدرولیک فرمان



احتیاط! 

- هنگام ریختن روغن داخل موتور این کار را به آرامی و با دقت انجام دهید تا از ریختن روغن روی متعلقات موتور جلوگیری شود تا باعث صدمه دیدن آنها و کثیفی محفظه موتور نشود. در صورت ریختن روغن فوراً آن را پاک کنید.
- در صورت ریختن روغن، مراقب باشید که سطح روغن بیش تر از علامت "MAX" در روی گیج روغن نشود. زیرا این امر سبب آسیب رسیدن به موتور خواهد شد.
- از مکمل‌های افزودنی به روغن موتور اضافه نکنید. این کار نه تنها هزینه‌های نگهداری را افزایش می‌دهد، ممکن است به موتور نیز صدمه وارد کند. همچنین این کار گارانتی موتور را نیز ابطال می‌کند.



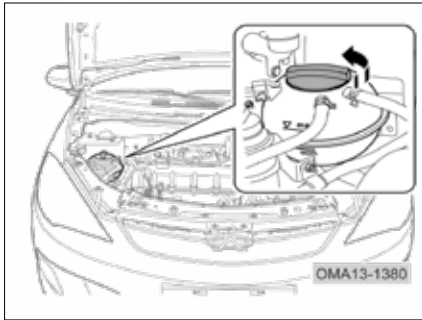
برای ریختن روغن داخل موتور، ابتدا درب روغن را در خلاف جهت حرکت عقربه‌های ساعت بچرخانید تا باز شود و پس از ریختن روغن، آن را در جهت حرکت عقربه‌های ساعت بچرخانید تا به خوبی سفت شود.

پس از این‌که موتور کارکرد و گرم شد و دمای آن به حالت نرمال رسید، موتور را خاموش کنید و پس از ۵ دقیقه سطح روغن را مجدداً بازدید کنید. سطح روغن باید بین دو علامت "MAX" و "MIN" باشد.

روغن موتور

روغن موتور دارای خواص روغن‌کاری، آب‌بندی، خنک‌کنندگی، تمیزکنندگی و ضدسایش و فرسودگی می‌باشد و جزء مواد مصرفی است که موجب می‌شود موتور به درستی و نرم کار کند. مصرف شدن روغن در موتور نو که ۵۰۰۰ کیلومتر پیمایش داشته است طبیعی است. وقتی که کارکرد موتور زیاد باشد، مصرف روغن افزایش خواهد یافت.

لطفاً مرتباً سطح روغن موتور را بازدید کنید. برای بازدید روغن به بخش ۴ «بازدید روغن موتور» مراجعه کنید.



برای اضافه کردن مایع خنک‌کننده، ابتدا درب مخزن انبساط را نیم دور در خلاف جهت حرکت عقربه‌های ساعت بچرخانید تا فشار درون آن تخلیه شود. سپس آن را به طور کامل باز کنید و به مخزن، مایع خنک‌کننده به اندازه توصیه شده (بین دو علامت "MAX" و "MIN") اضافه کنید. بسیاری از قطعات سیستم خنک‌کننده از جنس آلومینیوم می‌باشد. در صورت عدم استفاده از ضدیخ یا استفاده از مایع نامناسب باعث می‌شود که قطعات فوق دچار خوردگی شوند. هر چند ممکن است روی برخی از محلول‌های ضدیخ

### آب رادیاتور

مایع خنک‌کننده موتور باید دارای خواص خنک‌کنندگی، ضدیخ و ضد خوردگی باشد. استفاده از مایع خنک‌کننده با درصد اختلاط صحیح (آب + ضدیخ) نه تنها از یخ زدن موتور جلوگیری می‌کند بلکه باعث می‌شود که از خوردگی و زنگ‌زدگی موتور نیز جلوگیری شود. کم بودن غلظت ضدیخ نمی‌تواند مانع زنگ‌زدگی و خوردگی شود.

به طور مرتب سطح مایع خنک‌کننده را چک کنید (برای نحوه بازدید سطح مایع خنک‌کننده به بخش ۴ مراجعه کنید). در صورتی که سطح مایع در مخزن کم‌تر از شاخص "MIN" باشد به آن مایع خنک‌کننده اضافه نمایید.

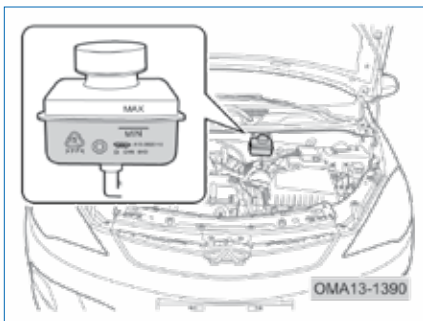
برای اضافه کردن مایع، موتور باید سرد باشد. در صورتی که موتور داغ می‌باشد، آن را خاموش کنید و تا زمانی که سرد نشده است، از ریختن آب به آن خودداری کنید.

### حفظ محیط زیست



- از قرار دادن فیلتر روغن و روغن سوخته در داخل سایر زباله‌های خانگی جدا خودداری کنید. آن‌ها را در زباله‌های صنعتی قرار دهید، زیرا سبب آلودگی محیط می‌شوند.
- لطفاً این‌گونه زباله‌ها را با توجه به قوانینی که در کشور وجود دارد جمع‌آوری کنید تا از آسیب زدن به محیط زیست جلوگیری شود.

## روغن ترمز



مخزن روغن ترمز در سمت عقب و چپ موتور قرار گرفته است. سطح روغن ترمز نیز باید بین دو شاخص "MAX" و "MIN" مخزن باشد. سطح روغن ترمز را مرتباً چک کنید. اگر سطح روغن ترمز از شاخص "MIN" کم تر باشد، چراغ هشدار پنل صفحه کیلومتر روشن خواهد شد، در این حالت خودرو را در یک نقطه امن پارک کنید و فوراً با یکی از نمایندگی‌های مجاز تماس بگیرید تا عیب را برطرف کنند.

## واسکازین گیربکس

هنگام مراجعه به نمایندگی‌های مجاز شرکت، سطح واسکازین گیربکس توسط کارشناس بازدید خواهد شد.

### ⚠ هشدار!

• برای تعویض واسکازین گیربکس و یا بازدید آن به یکی از نمایندگی‌های مجاز مدیران خودرو مراجعه کنید و خودتان اقدام به تعویض آن نکنید، ممکن است به خودتان یا خودرو صدمه بزنید.

عنوان ضدخوردگی قید شده باشد ولی ممکن است استاندارد نباشند. بنابراین لطفاً از نمونه‌هایی که فقط مورد تایید شرکت مدیران خودرو است استفاده کنید و فقط از آب نیز استفاده نکنید.

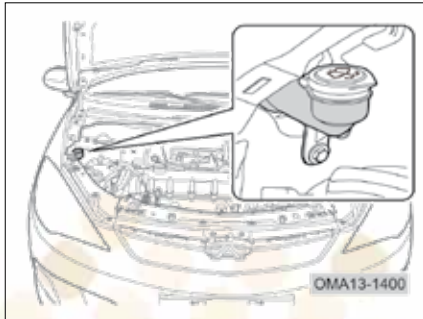
### ⚠ هشدار!

• وقتی که موتور کار می‌کند و دمای آن بالا است، درب مخزن انبساط را باز نکنید، در غیر این صورت آب تحت فشار به بیرون پرتاب شده و باعث سوختن و آسیب دیدن شما می‌شود.

• مایع خنک‌کننده حاوی محلول‌های شیمیایی می‌باشد، هنگام ریختن آن داخل مخزن دقت کنید تا روی متعلقات موتور و بدنه خودرو نریزد. در صورت ریختن آن روی پوست بدنتان، هر چه سریع‌تر با استفاده از آب خالص و مواد شوینده بهداشتی آن را پاک کنید.

### مایع شیشه‌شوی

سطح مخزن مایع شیشه‌شوی را به طور مرتب بازدید کنید. به‌ویژه هنگامی که شرایط جوی نامساعد می‌باشد. به این ترتیب راننده قادر خواهد بود همیشه دید مناسبی داشته باشد.



لطفاً از مایع شیشه‌شوی با کیفیت استفاده کنید که هم خاصیت تمیزکنندگی بالایی داشته باشد و هم در سرما منجمد نشود.

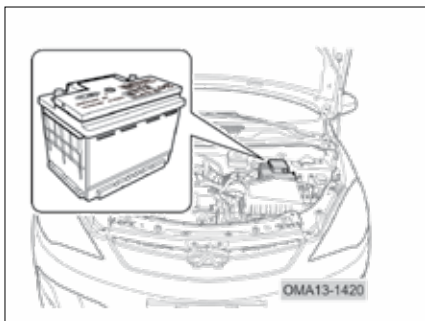
### هشدار!

- با توجه به این‌که روغن ترمز حاوی محلول‌های شیمیایی است، در صورت تماس آن با پوست بدن یا چشم، هر چه سریع‌تر آن را با مقدار زیادی آب تمیز و مواد شوینده بهداشتی بشویید و تحت مراقبت پزشک قرار گیرید.
- هنگام اضافه کردن روغن ترمز به مخزن، از تمیز بودن مخزن و عدم نشستی در آن مطمئن شوید تا از بروز حوادث ناگوار پیش‌گیری شود.

### احتیاط!

- مخزن روغن ترمز را هرگز لبریز نکنید زیرا از مخزن سرریز و باعث نشستی می‌شود.
- در صورت ریختن روغن ترمز روی رنگ بدنه، هر چه سریع‌تر آن را با پارچه یا اسفنج تمیز و خیس یا با آب بشویید تا رنگ آسیب نبیند.
- از آن‌جایی که احتمال نفوذ آب به داخل مخزن روغن ترمز وجود دارد، از باز گذاشتن درب آن خودداری نمایید.

### باتری



باتری استفاده شده در این خودرو نیازی به نگهداری و اضافه کردن آب مقطر ندارد. توصیه می‌شود که هنگام تعویض باتری و استفاده از نوع جدید، مشخصات باتری نو از قبیل ولتاژ، جریان و ... باید منطبق با باتری قدیمی و مشخصاتی که توسط شرکت مدیران خودرو توصیه می‌شود، باشد.

### روغن هیدرولیک فرمان



وقتی که موتور سرد می‌باشد، سطح روغن هیدرولیک داخل مخزن باید بین دو شاخص "MAX" و "MIN" باشد. در صورتی که روغن کم‌تر از "MIN" می‌باشد به آن اضافه کنید. روغن هیدرولیک مورد استفاده باید مطابق با استانداردهای شرکت مدیران خودرو باشد.

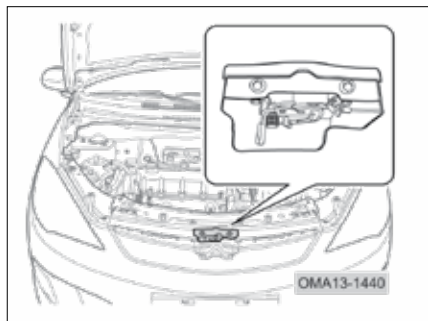
از مخلوط کردن آب با مایع شیشه‌شوی خودداری کنید، چون به دلیل پایین بودن نقطه انجماد آب، آب داخل مخزن یخ می‌زند و باعث صدمه دیدن مخزن و سیستم شیشه‌شوی می‌شود. لطفاً از مایع شیشه‌شویی که مورد تایید شرکت مدیران خودرو می‌باشد، استفاده کنید.

### احتیاط!

• از مایع خنک‌کننده موتور یا مایعاتی که خاصیت اسیدی دارند به عنوان مایع شیشه‌شوی استفاده نکنید. این کار باعث صدمه رساندن به رنگ خودرو و پمپ آب‌پاش داخل مخزن می‌شود.

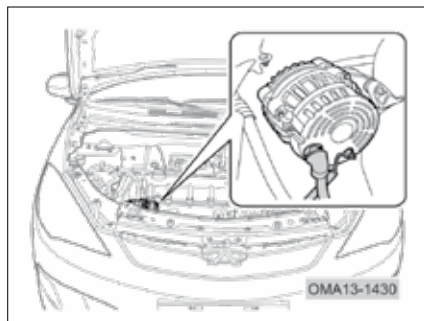


## زبانه قفل درب موتور



قفل درب موتور موجب می‌شود که درب موتور به درستی و به طور محکم بسته بماند و از باز شدن آن هنگام رانندگی جلوگیری می‌شود. گرد و خاک زبانه و قفل درب موتور را مرتباً تمیز کنید و آن‌ها را روغن کاری و گریس کاری کنید تا از کارکرد صحیح آن‌ها مطمئن شوید.

## دینام



پس از استفاده از خودرو و رانندگی طولانی، ترمینال‌های دینام را چک کنید و از سفت بودن آن‌ها و کارکرد صحیح دینام مطمئن شوید.

پس از مدتی استفاده از باتری، ترمینال‌های روی آن ممکن است سولفاته ببندند، در این صورت کابل‌های مثبت و منفی را باز کنید و باتری را پیاده کنید و با استفاده از محلول جوش شیرین، سولفاته‌ها را از روی باتری تمیز کنید و پس از خشک کردن ترمینال‌ها، روی آن‌ها کمی گریس بزنید تا از سولفاته شدن مجدد جلوگیری شود.

مهم‌ترین مورد استفاده باتری، استارت اولیه موتور می‌باشد. وقتی که موتور خاموش است به مدت طولانی از تجهیزات الکتریکی استفاده نکنید، این کار باعث خالی شدن باتری می‌شود و موقع استارت، با مشکل مواجه خواهید شد. در صورتی که قدرت باتری کم شده باشد، عمر مفید آن تمام شده است.

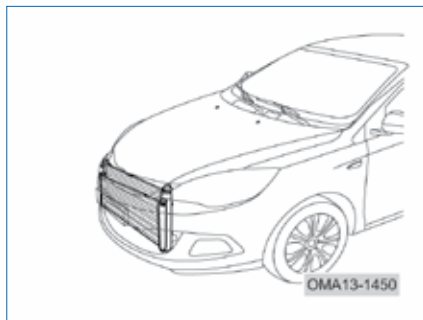
در صورتی که نیاز دارید از برق مستقیم باتری استفاده کنید، ابتدا کابل‌های باتری را جدا کنید تا آسیبی به سیستم‌های الکتریکی خودرو وارد نشود.

برای تمیز کردن رادیاتور و کندانسور از باد و یا آب استفاده کنید. فشار باد یا آب نباید خیلی زیاد باشد چون ممکن است به رادیاتور و کندانسور صدمه وارد کند.

### ⚠ هشدار!

وقتی که موتور گرم است و دمای رادیاتور بالا است، روی آن آب نریزید. ممکن است بخار آب به افراد پیرامون صدمه وارد کند. وقتی که موتور و رادیاتور سرد هستند، برای شستن آن اقدام کنید.

### رادیاتور / کندانسور



پس از مدتی استفاده از خودرو، به مرور زمان ممکن است اشیایی از قبیل شاخ و برگ درختان، تکه‌های کاغذ و ... باعث مسدود شدن فضای بین رادیاتور و کندانسور شوند. بنابراین برای آن که سیستم خنک‌کننده و تهویه مطبوع عملکرد مناسبی داشته باشند، باید به طور مرتب رادیاتور و کندانسور و فضای بین آن‌ها را چک کنید و در صورت نیاز، تمیز نمایید.

### تسمه‌ها

تسمه تایم از مهم‌ترین اجزای سیستم مولد قدرت محسوب می‌شود. بنابراین باید از کیفیت بالایی برخوردار باشد تا در شرایط مختلف دوام لازم را داشته باشد.

هنگام تعویض تسمه‌ها، فقط استفاده از سایز مشابه کافی نیست و جنس آن‌ها نیز باید مورد تایید شرکت مدیران خودرو باشد.

## بررسی آج تایر

هنگام بازدید فشار باد تایرها، هر گونه پارگی، نفوذ اشیا خارجی به تایر و ... را نیز بررسی کنید.

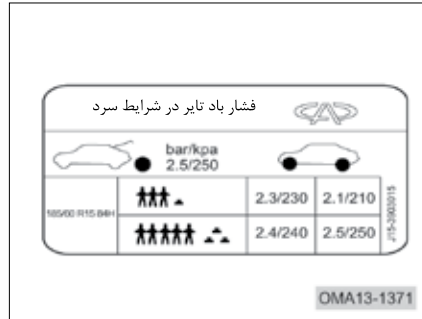
- در صورت نفوذ اشیا خارجی به تایر، آن را خارج کنید و بررسی کنید که تایر پنچر نشده باشد.

- دیواره‌های جانبی تایر را از وجود هر گونه ترک و گسیختگی بررسی کنید. در صورتی که ترک بزرگ می‌باشد، بلافاصله تایر را تعویض کنید.

- در صورت وجود ورم و بادکردگی در قسمت میانی و دیواره‌های تایر، بلافاصله آن را تعویض کنید.

## تمیز کردن تایر

تایرها را به طور مرتب تمیز کنید. برای شستن تایرها و چرخ از مواد شوینده مناسب و آب گرم و اسفنج استفاده کنید. از به کار بردن فرچه زبر خودداری کنید. ممکن است به تایر صدمه بزنند.



## احتیاط!

اگر هنگامی که تایر گرم می‌باشد (پس از چند کیلومتر پیمایش) فشار باد تایر اندازه گرفته شود، طبیعی است که مقدار فشار کمی بیش‌تر از حالتی که تایر سرد است، باشد. بنابراین تحت این شرایط باد تایر را کم نکنید تا به مقدار استاندارد برسید. این اقدام باعث کم شدن فشار باد تایر خواهد شد.

## تایر

### فشار باد تایر

کم بودن فشار باد تایر باعث کاهش پایداری خودرو، افزایش مقاومت چرخ‌ها و مصرف سوخت می‌شود و حتی ممکن است موجب بروز تصادف نیز شود.

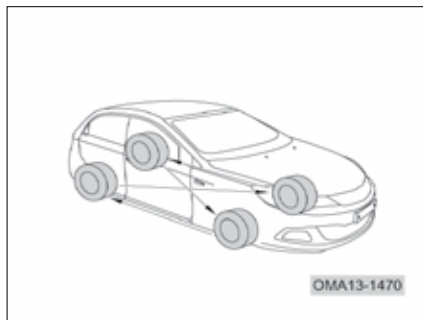
پر باد بودن تایر نیز باعث کاهش نیروی ترمزی و افزایش ساییش لاستیک از قسمت میانه و کاهش راحتی سرنشین در اتاق می‌شود. برای ایمنی بیش‌تر، فشار باد تایرها را مرتباً چک کنید، حتی لاستیک زاپاس. باد تایرها را هنگامی که تایر سرد است چک کنید. اطلاعات مربوط به میزان باد تایر در پلاکی که در ستون درب راننده چسبیده شده است، ثبت شده است. این مقادیر برای شرایطی است که تایر سرد باشد.

## تعویض تایر و چرخ

تایرهای استاندارد استفاده شده در خودرو بر اساس کلیه پارامترهای خودرو طراحی شده‌اند و بیش‌ترین کارایی را در فرمان‌پذیری، راحتی و دوام دارا می‌باشند.

رینگ مناسب توصیه شده برای خودرو، رینگ‌هایی از جنس استیل یا آلایژ آلومینیوم می‌باشد. در صورت استفاده از انواع دیگر، لطفاً با نمایندگی‌های مجاز مدیران خودرو مشورت کنید.

برای تعویض تایرها، پیشنهاد می‌شود که هر چهار تایر را هم‌زمان تعویض کنید. در صورتی که این امر امکان‌پذیر نمی‌باشد حداقل تایرهای جلو یا عقب را هم‌زمان با هم تعویض کنید. تعویض فقط یک تایر در فرمان‌پذیری خودرو تاثیرگذار می‌باشد. سایز تایر در کارکرد کیلومترشمار موثر می‌باشد. اگر قطر تایر متفاوت از نوع اصلی باشد، کارکرد کیلومتر خودرو غیرواقعی خواهد بود.

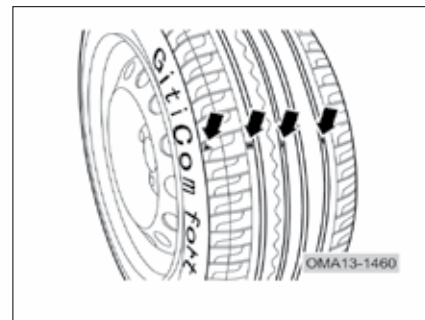


## جابه‌جایی تایرها

پس از پیمایش و کارکرد کیلومتر به مقدار مشخص، جابه‌جایی تایرها باعث می‌شود که سایز تایرها یکنواخت شود و عمر آن‌ها افزایش یابد.

پیشنهاد می‌شود که پس از هر ۱۰۰۰۰ کیلومتر پیمایش تایرها را جابه‌جا کنید.

## شاخص سایز تایر



شاخص ساییدگی تایر در قسمت داخلی شیارهای تایر جهت یادآوری برای تعویض تایر استفاده شده است. وقتی که آج تایر به محدوده ۳ میلی‌متری شاخص‌ها برسد، به راحتی شاخص‌ها قابل مشاهده خواهند بود. مقدار چسبندگی تایر در جاده‌های خیس کاهش پیدا می‌کند. وقتی که سایز تایرها از محدوده مشخص شده بیش‌تر شود، احتمال وقوع حادثه افزایش می‌یابد. بنابراین تایرها را به موقع تعویض کنید.

### احتیاط!

تایرهای زمستانی نیز از نظر مشخصات کلی مثل سایز، فشار باد و ... باید مشابه تایر اصلی خودرو باشند. هنگام خرید تایر زمستانی لطفاً به سایز تایر، فشار باد و کلاس سرعت آن توجه کنید.

### تایرهای زمستانی

مواد موجود در تایرهای زمستانی نرم‌تر و شیارهای آن عریض‌تر و عمیق‌تر از تایرهای معمولی می‌باشد. چسبندگی این تایرها در جاده‌های یخی و برفی بهتر می‌باشد. هم‌چنین چسبندگی و عملکرد بهتری در دمای سرد خواهند داشت. پیشنهاد می‌شود که در زمستان برای استفاده از تایر زمستانی، هم‌زمان تایر همه چرخ‌ها را جایگزین کنید تا رانندگی ایمنی داشته باشید.

پس از اتمام زمستان و برف و یخبندان بلافاصله تایرها را تعویض کنید و از نوع چهار فصل یا معمولی استفاده کنید تا مصرف سوخت کاهش یابد.

سیستم ABS بر اساس مقایسه سرعت چرخ‌های مختلف کار می‌کند. اگر سایز قطر تایر تغییر کند و متفاوت با نوع استاندارد باشد، در عملکرد سیستم ABS تاثیر خواهد گذاشت. تایرهای اورجینال و شرکتی قبل از تحویل بالانس شده‌اند، پس از تعویض هر تایر، باید آن را بالانس دینامیکی کرد. با این عمل، راحتی سرنشین و عمر تایر افزایش می‌یابد. پیشنهاد می‌شود که این کار را در نمایندگی‌های مجاز شرکت انجام دهید.

### احتیاط!

برای آگاهی از مشخصات و سایز و مدل تایر، پلاکی که به ستون درب راننده چسبیده شده است را ملاحظه بفرمایید.

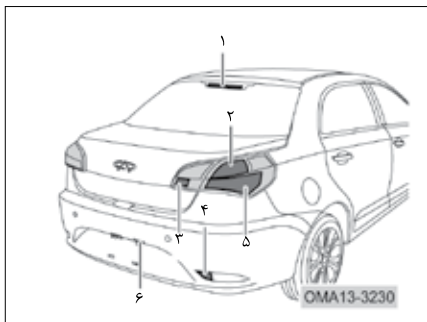
## زنجیر چرخ

از زنجیر چرخ فقط در شرایط اضطراری و یا بر اساس مقررات راهنمایی و رانندگی منطقه خاص استفاده می‌شود. زنجیر چرخ هم در تایرهای چهارفصل و هم تایرهای زمستانی بسته می‌شود. لطفاً از زنجیر چرخ به طرز صحیحی استفاده کنید.

هنگام رانندگی با زنجیر چرخ لطفاً دقت لازم را داشته باشید. استفاده از زنجیر چرخ در مقایسه با تایرهای زمستانی بدون زنجیر چرخ، موجب می‌شود که تعادل و پایداری خودرو مقداری کاهش یابد برخی از زنجیر چرخ‌ها ممکن است به تایر، سیستم تعلیق و بدنه خودرو صدمه وارد کنند.

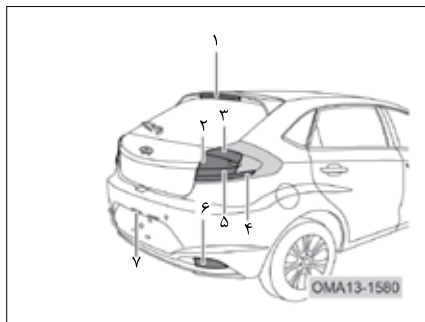
برای جلوگیری از آسیب دیدن شل‌گیرها و کاورهای چرخ هنگام استفاده از زنجیر چرخ، آن‌ها را باز کنید. بلافاصله پس از استفاده از زنجیر چرخ، آن‌ها را در جای خود نصب کنید.

## موقعیت لامپ‌های چراغ‌های عقب سدان



- ۱- چراغ ترمز وسط
- ۲- لامپ چراغ ترمز و چراغ کوچک عقب
- ۳- لامپ چراغ دنده عقب
- ۴- چراغ مه‌شکن عقب
- ۵- لامپ چراغ راهنمای عقب
- ۶- لامپ چراغ پلاک

## موقعیت لامپ‌های چراغ‌های عقب هاچ‌بک

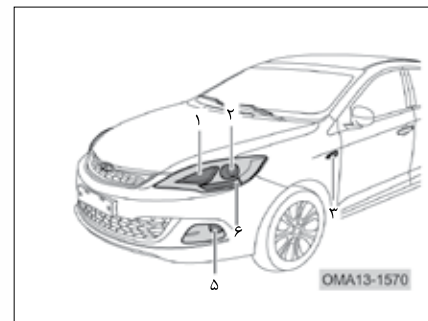


۱. چراغ ترمز وسط
۲. لامپ چراغ ترمز
۳. لامپ چراغ راهنمای عقب
۴. لامپ چراغ کوچک عقب
۵. لامپ چراغ دنده عقب
۶. چراغ مه‌شکن عقب
۷. چراغ پلاک

## چراغ‌های روشنایی

## انواع چراغ‌ها و لامپ‌ها

## موقعیت لامپ‌های چراغ جلو



۱. لامپ چراغ کوچک و لامپ نور بالا
۲. لامپ نور پایین
۳. چراغ راهنمای جانبی
۴. لامپ راهنمای چراغ جلو
۵. چراغ مه‌شکن جلو (در صورت تجهیز)

## انواع لامپ

مشخصه لامپ (نوع/مدل)	اسم لامپ
H1	لامپ نور بالای چراغ جلو
H1	لامپ نور پایین چراغ جلو
W5W	لامپ کوچک چراغ جلو
H7	لامپ چراغ مه شکن جلو
HY21W	لامپ چراغ راهنمای جلو
P21W	لامپ چراغ ترمز
P21W	لامپ چراغ مه شکن عقب
C5W	لامپ چراغ پلاک
LED	لامپ چراغ استپ ترمز وسط
LED	لامپ کوچک چراغ عقب
PY21W	لامپ چراغ راهنمای عقب
W16W	لامپ چراغ دنده عقب
W5W	لامپ چراغ راهنمای جانبی

## تمیز کردن چراغ‌ها

برای جلوگیری از آسیب دیدن لنز چراغ‌ها، از حلال‌ها و اشیا زبر هنگام تمیز کردن چراغ‌ها استفاده نکنید.

## تعویض لامپ‌ها

شرایط کاری کلیه چراغ‌های بیرونی را حداقل هر ماه یک بار بررسی کنید. اگر یکی از لامپ‌ها بسوزد، علایم و سیگنال‌هایی که سایر رانندگان را آگاه می‌سازد و به آن‌ها هشدار می‌دهد از کار خواهد افتاد و ممکن است منجر به یک حادثه جدی شود.

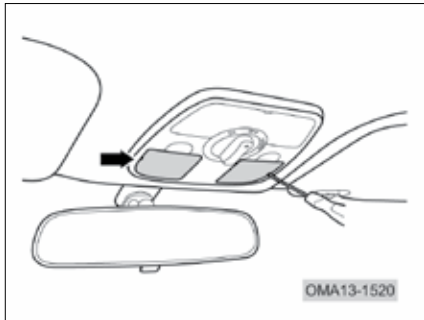
در صورت تعویض لامپ سوخته، کلیه تجهیزات الکتریکی را خاموش کنید و سرباتری منفی را جدا کنید.

هنگام تعویض لامپ و جایگزینی لامپ جدید، باید از نوع مشابه شرکتی و استاندارد استفاده کنید.

سعی کنید که همیشه در خودرو از هر لامپ، یکدک آن را داشته باشید تا در صورت نیاز، بلافاصله لامپ سوخته را تعویض کنید. در صورتی که در خودرو از لامپ‌های گازی استفاده شده باشد و آن‌ها دچار ژ شده‌اند، برای بررسی آن‌ها به یکی



## تعویض لامپ چراغ مطالعه



۱. با استفاده از پیچ‌گوشتی سرتخت کاور چراغ را جدا کنید.

### هشدار!

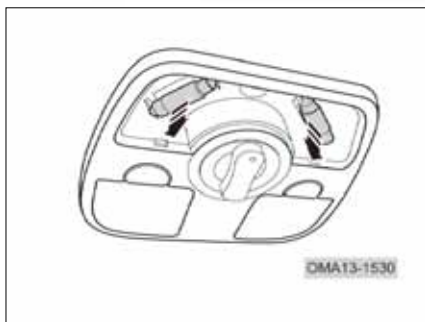
وقتی که لامپ‌ها داغ می‌باشند، آن‌ها را باز نکنید تا از سوختن دست‌تان جلوگیری شود.

### احتیاط!

- لطفاً از لامپ‌هایی که شرکت توصیه می‌کند استفاده کنید.
- هنگام تعویض لامپ، آن‌ها را مستقیماً با دست خود لمس نکنید. انجام این کار باعث می‌شود که لامپ صدمه ببیند و عمر مفید آن کاهش یابد.

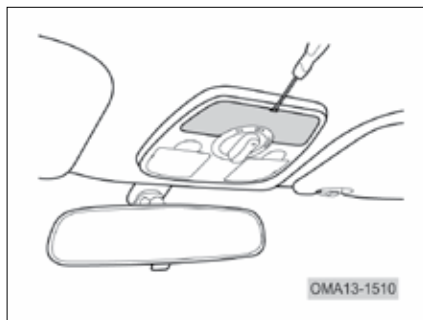
هنگام تعویض لامپ، از بسته بودن سویچ و خاموش بودن چراغ‌ها مطمئن شوید.

از نمایندگی‌های مجاز مراجعه کنید تا در صورت لزوم، قطعه معیوب تعویض شود. هرگز لامپ را با دست بدون استفاده از دستکش لمس نکنید، چون عرق دست و اثر انگشت در عمر مفید لامپ اثرگذار خواهد بود و عمر مفید لامپ را کاهش می‌دهند.

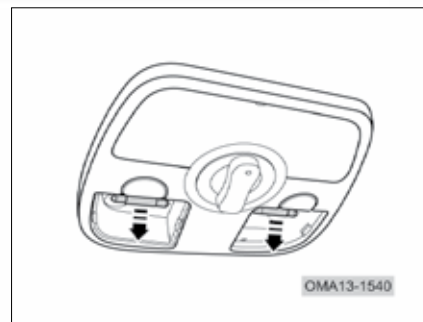


۲. لامپ سوخته را خارج کنید و لامپ نو را جایگزین آن نمایید.
۳. کاور چراغ را عکس باز کردن، در جای خود قرار دهید.

### تعویض لامپ چراغ سقف

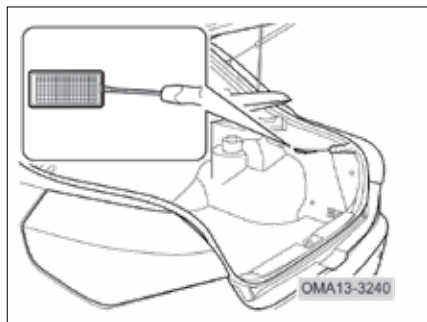


۱. با استفاده از پیچ‌گوشتی تخت کاور چراغ سقف را باز کنید.

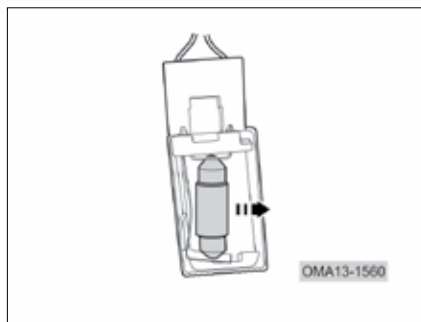


۲. لامپ سوخته را خارج کنید.
۳. برای جا زدن لامپ جدید، عکس مراحل باز کردن اقدام کنید.

## تعویض لامپ چراغ صندوق عقب سدان



۱- با استفاده از پیچ‌گوشتی تخت، کاور چراغ صندوق را جدا کنید.



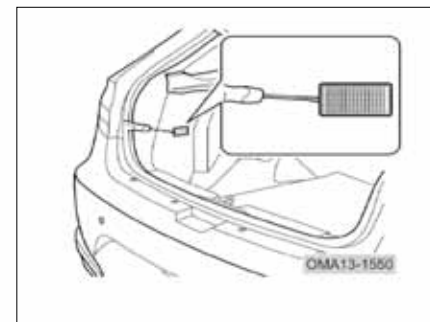
۲. لامپ سوخته را خارج کنید و لامپ نو را جایگزین آن نمایید.

۳. کاور چراغ صندوق را عکس باز کردن در جای خود نصب کنید.

## سایر چراغ‌ها

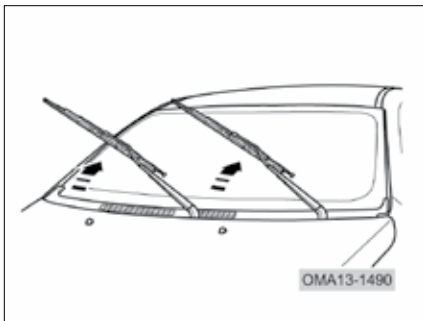
لامپ چراغ‌های دیگر را خودتان تعویض نکنید. تعویض آن‌ها باید توسط افراد متخصص انجام گیرد. برای این کار به یکی از نمایندگی‌های مجاز مراجعه نمایید.

## تعویض لامپ چراغ صندوق عقب

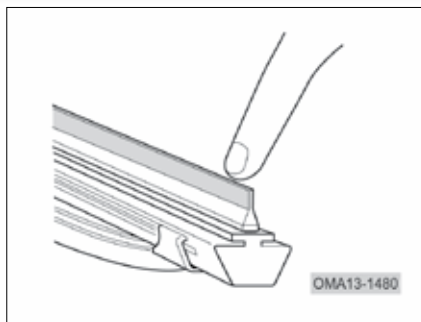


۱. با استفاده از پیچ‌گوشتی تخت، کاور چراغ صندوق را جدا کنید.

### تعویض تیغه برف پاک‌کن‌های جلو



۱. بازوی برف پاک‌کن‌ها را مطابق شکل از شیشه جلو جدا کنید و به سمت بالا بکشید.



برای بازدید لاستیک تیغه برف پاک‌کن، با انگشتان لبه بیرونی آن را لمس کنید و در صورت زبر شدن لبه‌ها، تیغه را تعویض کنید.

چرب بودن یا چسبناک بودن تیغه‌ها موجب می‌شود که کارایی آن‌ها در تمیز کردن کاهش یابد.

### نگهداری از تجهیزات و تزئینات بیرونی

#### تیغه برف پاک‌کن

تیغه برف پاک‌کن یکی از لوازمی است که نقش موثری در دید بهتر راننده ایفا می‌کند. توصیه می‌شود شرایط کارکرد تیغه‌ها را به طور مرتب کنترل کنید و در صورت معیوب بودن، آن‌ها را بلافاصله تعویض کنید.

### تمیز کردن خودرو

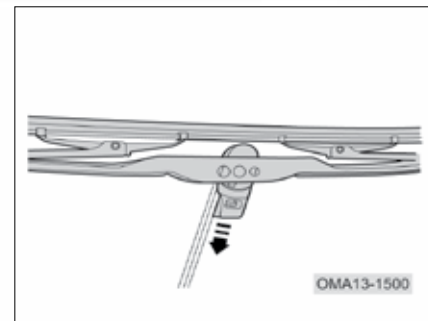
توصیه می‌شود که به طور مرتب خودرو را تمیز کنید، وجود گرد و خاک و سایر مواد آلاینده روی بدنه خودرو به مرور باعث خوردگی رنگ و ایجاد خط و خش روی رنگ می‌شود.

از تمیز کردن خودرو مستقیماً زیر نور خورشید خودداری کنید. در صورتی که خودرو به مدت طولانی زیر نور خورشید پارک شده است، ابتدا آن را زیر سایه پارک کنید و پس از خنک شدن خودرو، اقدام به تمیز کردن و شستن آن کنید. برای شستن خودرو از مواد شوینده‌ای که مورد تایید شرکت مدیران خودرو می‌باشد، استفاده کنید:

۱. برای شستن بدنه خودرو از آب فشار پایین استفاده کنید.
۲. مواد شوینده را در آب سرد مخلوط کنید.

### تعویض تیغه برف پاک‌کن عقب

نحوه تعویض کردن تیغه برف پاک‌کن عقب مشابه تیغه برف پاک‌کن جلو می‌باشد.



۲. تیغه را در یک زاویه مناسب قرار دهید، سپس تیغه را مطابق شکل به سمت پایین فشار دهید تا از بازو جدا شود.

۳. تیغه جدید را عکس باز کردن در جای خود قرار دهید و مطمئن شوید که در جای خود چفت شده است.

۴. کلید برف پاک‌کن را فعال کنید و اجازه دهید برف پاک‌کن‌ها کمی کار کنند تا از کارکرد صحیح آن‌ها مطمئن شوید.

### احتیاط!

- هنگام پولیش کردن سطوح فلزی و رنگ بدنه خودرو، مراقب باشید به قطعات پلاستیکی و تزیینات داخلی خودرو مالیده نشود. بعداً پاک کردن آن دشوار خواهد بود.
- مستقیماً زیر نور خورشید اقدام به پولیش کاری نکنید.
- برای این‌که دوام رنگ خودرو بیش‌تر شود، سطح بدنه را از هر گونه فضولات پرندگان، رزین، قیر و سایر مواد شیمیایی و خورنده پاک کنید.

### پولیش خودرو

پولیش کردن خودرو یک یا دو بار در سال کمک می‌کند سطح بدنه خودرو براق باشد و از انباشت آب روی رنگ جلوگیری می‌کند. برای پولیش کردن ابتدا خودرو را بشویید و خشک کنید، سپس اقدام به پولیش نمایید.

پولیش زدن و واکس‌کاری رنگ بدنه سبب می‌شود که رنگ و بدنه نسبت به نور خورشید و آلودگی هوا مقاوم باشد.

اگر پس از یک مرتبه پولیش، رنگ بدنه هنوز کدر می‌باشد، دو مرتبه سطح بدنه را پولیش کنید.

۳. با استفاده از اسفنج یا پارچه نرم از سقف تا قسمت‌های پایین بدنه را بشویید.

۴. اگر روی سطح بدنه قیر یا روغن وجود دارد و به سادگی تمیز نمی‌شود از مواد شوینده مخصوص استفاده کنید و بلافاصله با آب تمیز بشویید.

۵. با استفاده از آب فشار پایین بدنه را آب بکشید و سپس با پارچه خشک و تمیز بدنه را خشک کنید.

### احتیاط!

حلال‌ها و پاک‌کننده‌های خیلی قوی ممکن است به رنگ خودرو و قطعات پلاستیکی آسیب وارد کنند.

### صافکاری و نقاشی

اگر رنگ قسمتی از بدنه بریزد یا آسیب ببیند، هر چه سریع‌تر خودرو را به یکی از نمایندگی‌های مجاز شرکت ببرید تا قسمت معیوب تعمیر شود و از خوردگی و زنگ زدن ورق بدنه جلوگیری شود.

### رینگ چرخ

چرخ‌ها را به طور مرتب با کف صابون ملایم شست‌وشو دهید و از فرچه سیمی برای شستن استفاده نکنید. زیرا باعث ایجاد خراش روی رینگ یا کاسه چرخ می‌شود.

## نگهداری از تجهیزات و تزئینات داخلی

توصیه می‌شود برای تمیز کردن قطعات داخل اتاق از حلال‌ها و شوینده‌های قوی استفاده نکنید، ممکن است باعث تغییر رنگ قطعات پلاستیکی و یا دفرمه شدن آن‌ها شود.

## موکت کف

گرد و خاک موکت کف و زیر صندلی‌ها را به طور مرتب با استفاده از جارو برقی تمیز کنید. وجود گرد و خاک در داخل اتاق باعث کاهش کیفیت هوای داخل می‌شود و سلامتی افراد را به خطر می‌اندازد.

## تودوزی چرم

برای تمیز کردن تودوزی‌هایی از جنس چرمی ابتدا با استفاده از جارو برقی گرد و خاک روی چرم را تمیز کنید، سپس با استفاده از پارچه از جنس کتان نرم که مرطوب شده است، اقدام به پاک کردن سطوح چرم نمایید. برای تمیز کردن سطوحی که خیلی کثیف می‌باشند، از کف صابون یا حلال‌های طبیعی استفاده کنید.

توصیه می‌شود تمیز کردن سطوح چرمی را هر ۶ ماه یک مرتبه با استفاده از مواد مخصوص این کار انجام دهید.

هنگام تمیز کردن سطوح چرمی، پارچه را خیلی نم‌دار نکنید و اجازه ندهید آب به داخل چرم نفوذ کند.

## احتیاط!

برای تمیز کردن تودوزی چرمی از مواد مخصوص و پاک‌کننده‌های سطوح چرمی مورد تایید مدیران خودرو استفاده کنید.


## کمربند ایمنی

کمربندهای ایمنی پس از مدتی استفاده کثیف می‌شوند، برای تمیز کردن آن‌ها از فرچه نرم و آب و صابون استفاده کنید. پس از شست‌وشو اجازه دهید که کمربندها به طور طبیعی خشک شوند و از جمع کردن و رول کردن کمربند خودداری کنید، ممکن است جمع‌کننده کمربند آسیب ببینند.



## شیشه‌ها

برای یک رانندگی ایمن و دید عالی، تمیز بودن شیشه‌ها از اهمیت زیادی برخوردار می‌باشد. به طور مرتب شیشه‌ها را با حلال‌های تمیزکننده شیشه و دستمال خشک تمیز کنید.


 احتیاط!

شیشه عقب خودرو دارای گرم‌کن می‌باشد و سیم‌ها به طور افقی روی شیشه قرار گرفته‌اند. هنگام پاک کردن قسمت داخلی شیشه عقب، دقت کافی را داشته باشید تا به سیم‌ها صدمه نزنید. تمیز کردن شیشه را از سمت چپ به راست یا برعکس انجام دهید.


## جلوگیری از فرسایش و زنگ‌زدگی

دو دلیل برای خوردگی و زنگ‌زدگی سطوح بدنه و زیر خودرو وجود دارد:

- نمکی که در زمستان برای جلوگیری از یخ‌زدگی به جاده ریخته می‌شود و گل و لای به سادگی به شاسی و قسمت‌های زیرین خودرو نفوذ می‌کنند و با جذب آب موجب زنگ‌زدگی و خوردگی متعلقات فلزی زیر خودرو می‌شوند.
- آسیب‌دیدگی و ریختن رنگ سطوح بدنه باعث زنگ‌زدگی و خوردگی بدنه می‌شود.
- شیوه‌های مختلفی طرح و ابداع شده‌اند تا از فرسایش قسمت‌های مختلف خودرو جلوگیری کنند، تعمیرات و سرویس دوره‌ای به طور مرتب شیوه‌ای ساده است که از فرسایش جلوگیری می‌کند:
- رنگ بدنه را به طور مرتب چک کنید و در

صورت مخدوش بودن، قسمت معیوب را فوراً رنگ کنید.

- به عایق‌های زیر خودرو نیز توجه کنید، وقتی که رطوبت در کف خودرو احساس کردید فوراً موضوع را بررسی کنید.
- پس از رانندگی در جاده‌هایی که آغشته به شن و نمک می‌باشند، زیر خودرو را با جت آب پرفشار بشویید.
- عایق‌های زیر خودرو را به طور مرتب بازدید و سرویس نمایید.


 احتیاط!

عایق‌های جلوگیری از نفوذ آب به قسمت زیرین و شاسی را به طور مرتب بازدید کنید و در صورت معیوب بودن یا کنده شدن آن‌ها، به یکی از نمایندگی‌های مجاز مدیران خودرو مراجعه کنید تا رفع عیب صورت گیرد.

## پارک کردن خودرو

اگر مجبور هستید که خودرو را مدت طولانی حرکت ندهید، آن را در گاراژ یا پارکینگ پارک کنید و اقدامات لازم جهت مراقبت اصولی را انجام دهید:

- قسمت‌های داخلی و خارجی خودرو را تمیز و خشک کنید و مطمئن شوید که کلیه تجهیزات خشک هستند.
- داخل باک مقدار مشخصی سوخت حفظ کنید.
- اهرم ترمز دستی را به طور کامل آزاد (خلاص) کنید و خودرو را در دنده عقب قرار دهید.
- یک تکه چوپ و تخته سنگ در زیر چرخ‌های عقب قرار دهید.
- سرباتری‌ها را از ترمینال‌های باتری جدا کنید.
- تیغه برف پاک‌کن‌های جلو و عقب را از روی شیشه جدا کنید یا زیر آن‌ها پارچه یا شیء

مناسبی قرار دهید تا به طور مستقیم روی شیشه‌ها قرار نگیرند.

- برای جلوگیری از چسبیدن نوارهای آب‌بندی کلیه درب‌ها، آن‌ها را به وسیله روان‌کار سیلیکونی مناسب روان‌کاری کنید و سطوح رنگ شده را پولیش کنید.
- خودرو را با استفاده از چادر مناسب بپوشانید. چادر مورد استفاده باید تهویه مناسب داشته باشد. چادرهایی از جنس پلاستیک یا برزنت باعث می‌شوند آب روی بدنه باقی بماند و موجب صدمه دیدن رنگ و زنگ زدن فلزات شوند.
- در صورت امکان، هر ماه اجازه دهید موتور چند دقیقه کار کند.
- اگر خودرو یک سال یا بیش‌تر از یک سال پارک بوده است، قبل از استفاده مجدد، ابتدا آن را



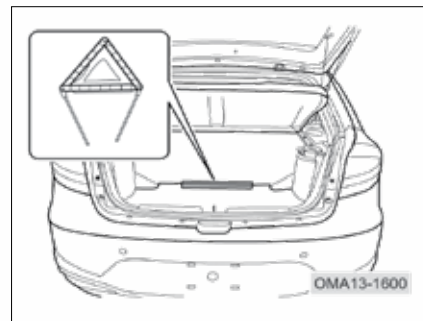
### موارد اضطراری

صفحه	فهرست	صفحه	فهرست	صفحه	فهرست
۲۰۱	باتری ◀	۱۹۵	روشن شدن چراغ چک	۱۸۴	استفاده از مثلث خطر ◀
۲۰۱	توصیه‌های ایمنی ◀		موتور	۱۸۵	تعویض تایر پنچر ◀
۲۰۱	پیاده و سوار کردن باتری ◀	۱۹۵	روشن شدن چراغ هشدار	۱۹۰	استارت نخوردن خودرو ◀
۲۰۳	حمل خودرو ◀		ترمز	۱۹۱	باتری به باتری ◀
۲۰۳	شیوه‌های صحیح حمل خودرو ◀	۱۹۶	فیوزها و رله‌ها	۱۹۳	جوش آوردن موتور ◀
۲۰۵	بکسل‌بند ◀	۱۹۶	جعبه فیوز قدرت	۱۹۴	روشن شدن چراغ روغن ◀
۲۰۶	شیوه‌های اشتباه حمل خودرو ◀	۱۹۶	جعبه فیوز رله، داخل محفظه	۱۹۴	روشن شدن چراغ دینام ◀
۲۰۷	نکات ایمنی هنگام حمل		موتور		
	خودرو	۱۹۷	جعبه فیوز و رله داخل اتاق		
۲۰۸	خروج اضطراری از خودرو ◀	۱۹۸	چیدمان فیوزها و رله‌ها		
		۲۰۰	تعویض فیوز		

## استفاده از مثلث خطر

مثلث خطر را در فاصله ۵۰ متری از خودرو و در جهت خودروهایی که از سمت مستقیم در حال حرکت هستند قرار دهید. این مسافت برای جاده‌های معمولی مناسب می‌باشد. برای بزرگراهها این مسافت باید ۱۰۰ متر و ۱۵۰ متر در روزهای بارانی باشد. هنگام وقوع حادثه هر چه سریع‌تر نسبت به آگاهاندن سایر خودروهایی که از روبه‌رو در حال تردد هستند، به‌ویژه هنگام شب اقدام نمایید.

از مثلث خطر و روشن کردن فلاشر باید به طور هم‌زمان استفاده کنید. برای آگاهی از نحوه فعال کردن چراغ‌های فلاشر به بخش ۳ مراجعه کنید.



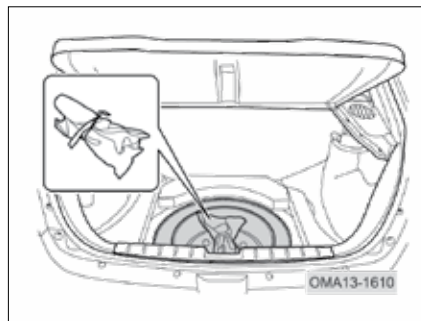
برای اعلام هشدار، در صندوق عقب این خودرو یک مثلث خطر تعبیه شده است. جهت استفاده، کاور صندوق را بلند کنید و مثلث خطر را از جعبه مخصوص آن خارج کنید و به شکل مثلث تنظیم نمایید. اگر خودرو تصادف کرده باشد یا این‌که قادر به حرکت نمی‌باشد، جهت هشدار دادن و اعلام خطر به سایر رانندگان از مثلث خطر استفاده کنید.

## تعویض تایر پنچر

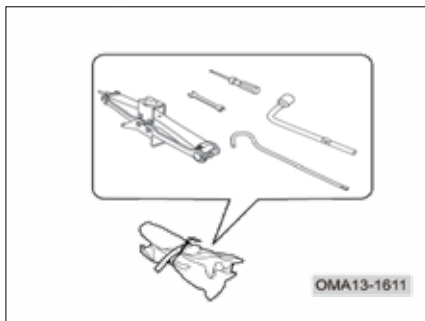
اگر یکی از تایرها هنگام رانندگی پنچر شد، خودرو را کنار بزنید و تایر زاپاس را با تایر پنچر تعویض نمایید.

۱. خودرو را در یک مکان امن نگه دارید، بعد از خاموش کردن خودرو، گیربکس را در دنده عقب قرار دهید و اهرم ترمز دستی را بکشید، در صورت لزوم یک تکه چوب یا تخته سنگ پشت چرخها قرار دهید.

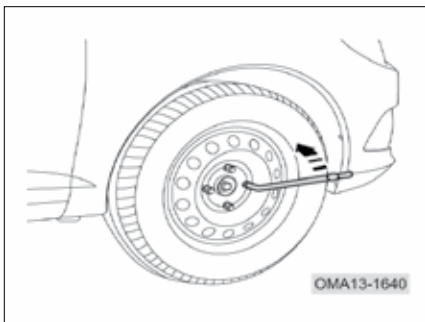
۲. فلاشرها را روشن کنید و مثلث خطر را در جای مناسبی قرار دهید. در صورتی که در خودرو سرنشین وجود دارد، آن‌ها را از خودرو پیاده کنید.



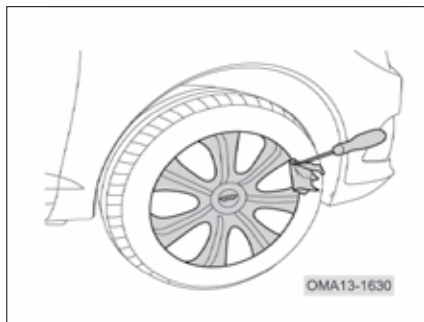
۳. درب صندوق عقب را باز کنید و کاور زاپاس را بلند کنید و کیف ابزار را بردارید.



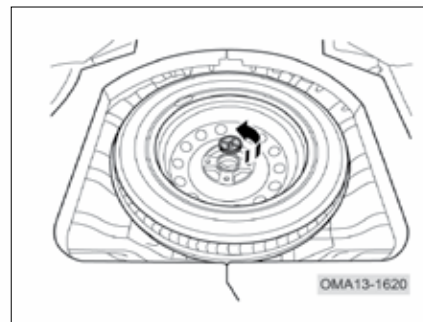
داخل کیف ابزار، یک جک، آچار دو سر تخت، پیچ‌گوشتی دومنظوره (دوسو و چهارسو)، آچار چرخ و یک اهرم وجود دارد.



۶. با استفاده از آچار چرخ موجود در کیف ابزار، مهره‌های چرخ را شل کنید.  
۷. جک را از کیف ابزار خارج کنید و آن را زیر شاسی در نزدیکی تایر پنچر قرار دهید. سپس با چرخاندن رزوه جک به کمک اهرم، قسمتی از خودرو را از زمین بلند کنید تا تایر پنچر به سادگی قابل خارج شدن از تویی چرخ باشد.



۵. برای خودرویی که دارای قالباق می‌باشد، ابتدا با پیچ‌گوشتی سرتخت که سر آن پارچه پیچیده شده است، قالباق را از رینگ چرخ جدا کنید (مطابق شکل).



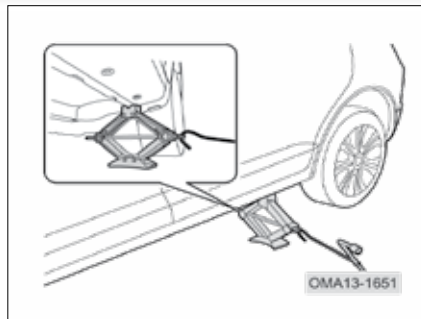
۴. مهره نگه‌دارنده تایر زاپاس را در جهت خلاف حرکت عقربه‌های ساعت بچرخانید و تایر زاپاس را از صندوق خارج کنید.

۸. کلیه مهره‌های چرخ را باز کنید و تایر پنچر را خارج کنید و در روی زمین قرار دهید، سپس بلافاصله تایر زاپاس را جایگزین نمایید.

### احتیاط!

در صورت تعویض تایر، لازم است که قسمت بیرونی قالبیاق را به سمت بالا روی زمین قرار دهید، در غیر این صورت ممکن است در سطح آن خراش ایجاد شود.

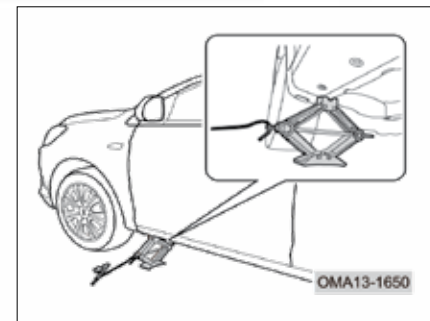
۹. تایر زاپاس را در تویی چرخ قرار دهید و مهره‌های آن را به صورت ضربدری ببندید و حداقل ۲ یا ۳ مرتبه آن‌ها را سفت کنید.



نقطه قرار دادن جک در زیر رکاب عقب

### احتیاط!

- هنگام قرار دادن جک زیر خودرو، مطمئن شوید نقطه‌ای که جک روی زمین قرار دارد، کاملاً سفت و محکم باشد.
- جک موجود در خودرو فقط مناسب بلند کردن قسمتی از خودرو جهت تعویض تایر می‌باشد. بنابراین از رفتن زیر خودرو زمانی که خودرو روی جک قرار گرفته است، جدا خودداری کنید.



نقطه قرار دادن جک در زیر رکاب جلو

### هشدار!

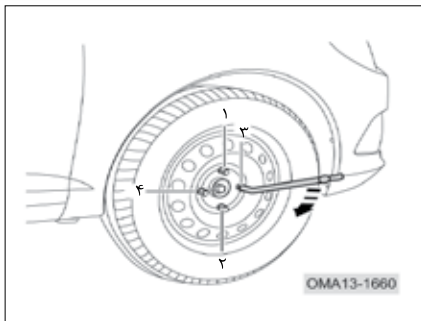
قبل از خارج کردن جک از زیر خودرو، مطمئن شوید که خودرو به طور کامل در روی زمین قرار گرفته باشد تا از وقوع حادثه پیش‌گیری شود.

۱۱. تایر پنچر را در محل قرار گیری لاستیک زاپاس در صندوق عقب قرار دهید. قسمت بیرونی چرخ را به سمت پایین قرار دهید و در نهایت مهره نگه‌دارنده آن را سفت کنید.

۱۲. لوازم و ابزارها را داخل کیف ابزار قرار دهید و کیف را در محفظه مخصوص خود در صندوق قرار دهید.

۱۳. مثلث خطر را نیز در محل خود قرار دهید.

۱۴. درب صندوق عقب را ببندید و فلاشرها را خاموش کنید.

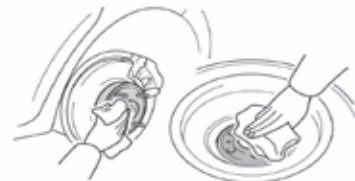


۱۰. پیچ جک را شل کنید و خودرو را پایین آورید و جک را خارج کنید، مهره‌های چرخ را مطابق شکل به صورت ضربدری سفت کنید. در نهایت قالباق چرخ را نصب کنید.

### احتیاط!


گشتاور سفت کردن مهره‌های چرخ  $110 \pm 10$  نیوتن متر (N.m) می‌باشد.

### احتیاط!



- قبل از بستن تایر، سطوح تویی و تایر را تمیز کنید تا وجود پلیسه در رزوها باعث شل شدن مهره‌ها نشود.
- اگر مهره‌ها چرب و روغنی هستند، قبل از بستن، آن‌ها را تمیز کنید.



احتیاط! 

بلافاصله پس از تعویض تایر، خودرو را به نزدیک‌ترین نمایندگی ببرید و مهره‌های چرخ را با گشتاور مناسب سفت کنید و فشار باد تایر را تنظیم کنید.

## استارت نخوردن خودرو

اگر خودرو استارت نمی‌خورد، مراحل زیر را انجام دهید:

- اگر سویچ را در موقعیت استارت "START" قرار دادید و موتور روشن نشد اما یک سری صدا مثل صدای کلیک شنیدید، نشانه این است که موتور استارت کار نمی‌کند یا این که خیلی ضعیف می‌باشد.  
سویچ را در موقعیت "ON" قرار دهید، چراغ‌های جلو را روشن کنید، سپس سویچ را از وضعیت "ON" به وضعیت "START" بچرخانید و استارت بزنید. اگر نور چراغ‌های جلو کم‌نور نشود، فیوزها را بررسی کنید. لطفاً به قسمت بررسی فیوزها و رله‌ها در این بخش مراجعه کنید. اگر فیوزها سالم هستند، نشانه این است که مدار سویچ یا مدار استارت ایراد دارد، در این حالت لطفاً به یکی از نمایندگی‌های مجاز مدیران خودرو مراجعه کنید تا ایراد بررسی و رفع شود.

- ممکن است سیستم‌های الکتریکی خودرو ایرادی داشته باشد، لطفاً به یکی از نمایندگی‌های مجاز شرکت مراجعه کنید تا نسبت به رفع ایراد اقدام شود.

### احتیاط!



در صورتی که قادر به رفع ایراد نیستید، لطفاً با یکی از نمایندگی‌های مدیران خودرو تماس بگیرید تا ایراد بررسی و برطرف شود. در صورت لزوم، قطعه معیوب را تعویض کنید.

و در صورت لزوم قطعات معیوب را تعویض کنید. اگر چراغ‌های جلو کم‌نور شد، نشانه این است که باتری ضعیف است یا سرباتری‌ها شل شده یا سولفاته بسته‌اند.  
لطفاً به قسمت «باتری به باتری» در این بخش مراجعه کنید.

۲. اگر سویچ را در موقعیت استارت "START" قرار دادید (استارت زدید) و موتور روشن نشد ولی صدای موتور استارت شنیده می‌شود و سرعت آن بیش‌تر از حالت عادی است، مراحل زیر را انجام دهید:

- آیا نحوه‌ی استارت زدن صحیح می‌باشد.
- به مقدار سوخت داخل باک دقت کنید، اگر بنزین کم می‌باشد، کمی بنزین داخل باک بریزید.

### باتری به باتری

اگر باتری خودرو ضعیف و دشارژ شده باشد، خودرو استارت نخواهد خورد. در این حالت از باتری خودروی دیگر کمکی بگیرید.

#### احتیاط!

فقط از باتری با مشخصات مشابه از نظر ولتاژ و ... استفاده کنید. هنگام استفاده از باتری کمکی خودروی دیگر، باتری کمکی را تا استارت کامل جدا نکنید.

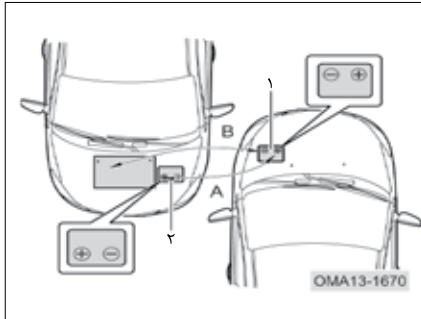
### مراحل باتری به باتری کردن

۱. درب موتور را باز کنید و وضعیت باتری را بررسی کنید. اگر خودرو به مدت طولانی در محیطی سرد پارک شده باشد، احتمالاً الکترولیت باتری یخ زده است.

#### احتیاط!

خودرویی که الکترولیت باتری آن یخ زده است را هرگز استارت نزنید. ممکن است باتری بترکد.

۲. گیربکس را در دنده خلاص قرار دهید و اهرم ترمز دستی را بکشید و کلیه تجهیزات الکتریکی را خاموش کنید.



۱. باتری کمکی
۲. باتری ضعیف

۳. قطب مثبت باتری کمکی را از طریق کابل به قطب مثبت باتری ضعیف وصل کنید.

۶. خودرو را استارت بزنید و پدال گاز را کمی فشار دهید و اجازه دهید که خودرو در دور آرام کار کند. اگر استارت به آرامی کار کرد، بررسی کنید که آیا اتصالات استارت ایرادی ندارند.

#### احتیاط!

هنگامی که باتری ضعیف است، خودرو را حداکثر به مدت یک دقیقه استارت بزنید.

۷. پس از روشن شدن موتور، ابتدا کابل منفی را از روی خودرو باز کنید و سپس از روی باتری کمکی. سرانجام، کابل مثبت را از روی باتری باز کنید و سپس از روی باتری کمکی.

۴. یک سر کابل دیگر را به قطب منفی باتری کمکی وصل کنید و سر دیگر کابل را به یکی از اتصالات آهن موتور (خودرویی که استارت نمی خورد) وصل کنید. مطمئن شوید که سر کابل را به اتصال آهن وصل کرده باشید.

#### احتیاط!

قطب منفی باتری کمکی را از طریق کابل به قطب منفی باتری ضعیف وصل نکنید و آن را به بدنه خودرویی که باتری آن ضعیف است وصل نمایید، در غیر این صورت ممکن است جرقه ایجاد شود و موجب آتش سوزی شود.

۵. کابل اتصال منفی را به قطعات غیرفلزی و متحرک موتور وصل نکنید.

### جوش آوردن موتور

چراغ اخطار دمای آب در پنل صفحه کیلومترشمار در شرایط کارکرد عادی موتور روشن نمی‌شود. اگر هنگام رانندگی به دلایلی خودرو جوش آورد و چراغ اخطار آمپر دمای آب روشن شد یا از محفظه موتور بخار آب نمایان شد، بلافاصله خودرو را در یک محل امن متوقف کنید، فلاشرها را روشن کنید، گیربکس را در حالت خلاص قرار دهید و اهرم ترمز دستی را بکشید و سپس کلیه تجهیزات الکتریکی را خاموش کنید.

- اگر از محفظه موتور بخاری مشاهده نکردید، دلیل بالا رفتن آمپر آب و روشن شدن چراغ اخطار، بار بیش از حد روی موتور بوده است. در این حالت اجازه دهید موتور چند دقیقه با دور آرام کار کند تا دمای موتور کاهش یابد، سپس مجدداً به رانندگی ادامه دهید. ولی اگر همچنان چراغ اخطار روشن بماند، خودرو را متوقف کنید و موتور را خاموش کنید.

- اگر از محفظه موتور بخار بالا آمد، بلافاصله خودرو را متوقف کنید و پس از پایین آمدن دما، موتور را خاموش کنید و با یکی از نمایندگی‌های مجاز شرکت مدیران خودرو تماس بگیرید تا برای حل مشکل اقدام شود.

### روشن شدن چراغ دینام

چراغ دینام یا شارژر پس از باز کردن سویچ (هنگامی که سویچ در موقعیت "ON" باشد) روشن می‌شود و پس از روشن شدن خودرو، خاموش می‌شود.

اگر پس از روشن کردن خودرو همچنان چراغ شارژر روشن بماند، نشانه این است که دینام باتری را شارژر نمی‌کند، در این حالت بلافاصله به یکی از نمایندگی‌های مجاز مدیران خودرو مراجعه کنید تا ایراد برطرف شود.

در این حالت هر چه سریع‌تر با یکی از نمایندگی‌های مجاز شرکت تماس بگیرید و روغن به موتور اضافه کنید و در صورت لزوم قطعات معیوب را تعویض کنید.

#### احتیاط!



اگر فشار روغن پایین باشد و در این حالت به رانندگی ادامه بدهید، قطعات موتور آسیب خواهد دید.

### روشن شدن چراغ روغن

چراغ روغن پس از باز کردن سویچ روشن می‌شود و تا چند ثانیه روشن می‌ماند، سپس به طور خودکار خاموش می‌شود.

- اگر هنگام رانندگی، چراغ روغن چشمک بزند، نشانه پایین بودن فشار روغن می‌باشد.
- اگر چراغ روغن یک‌سره روشن بماند، نشانه این است که داخل موتور روغن وجود ندارد.

### روشن شدن چراغ چک موتور

چراغ چک موتور با قرار گرفتن سویچ در موقعیت ON روشن می‌شود و تا زمانی که موتور استارت نخورد، خاموش نمی‌شود. اگر چراغ چک به طور دائم روشن بماند، نشانه وجود ایراد در سیستم مدیریت موتور می‌باشد. در چنین شرایطی لطفاً خودرو را در یک محل امن نگه دارید و یک مرتبه سویچ را باز و بسته کنید و موتور را دوباره استارت بزنید، اگر چنانچه چراغ چک خاموش نشد، به یکی از نمایندگی‌ها مراجعه کنید تا ایراد بررسی و برطرف شود.

#### احتیاط!

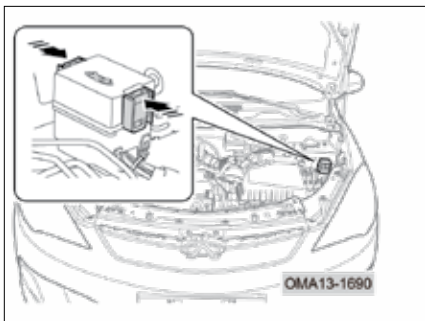
در صورتی که چراغ چک موتور روشن شود و بدون توجه به آن رانندگی کنید، ممکن است موتور صدمه ببیند. این امر باعث می‌شود که خودرو شامل گارانتی قرار نگیرد.

### روشن شدن چراغ هشدار ترمز

چراغ چک سیستم ترمز نیز با باز کردن سویچ روشن می‌شود و پس از ارزیابی سیستم خاموش می‌شود. ولی اگر هنگام حرکت و رانندگی این چراغ روشن شود، حاکی از وجود ایراد در سیستم ترمز می‌باشد. عمده‌ترین دلیل برای روشن شدن چراغ هشدار ترمز، کم بودن روغن ترمز در مخزن می‌باشد. در این حالت به آرامی پدال ترمز را فشار دهید و بررسی کنید که آیا ترمزها عمل می‌کنند.

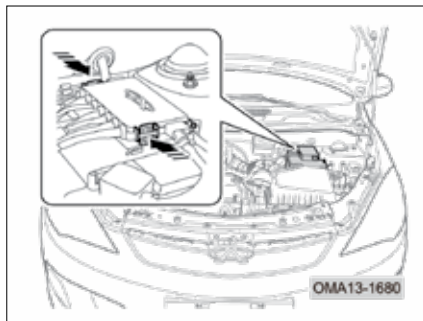
- اگر عملکرد سیستم ترمز نرمال می‌باشد، خودرو را در یک مکان امن پارک کنید و سطح روغن ترمز را بررسی کنید. اگر سطح روغن خیلی کم می‌باشد، هر چه سریع‌تر خودرو را به یکی از نمایندگی‌های مجاز ببرید تا وجود نشتی در سیستم و یا ساییده شدن لنت‌ها بررسی شود.
- اگر عملکرد سیستم ترمز نرمال نیست و ایراد دارد، خودرو را در یک مکان امن پارک کنید و با امداد تماس بگیرید تا خودروی شما با خودروبر به نمایندگی حمل شود.

### جعبه رله داخل محفظه موتور



جعبه رله در سمت چپ محفظه موتور قرار گرفته است. برای باز کردن درپوش جعبه رله، خارهای دو طرف آن را به سمت داخل فشار دهید.

### جعبه فیوز قدرت



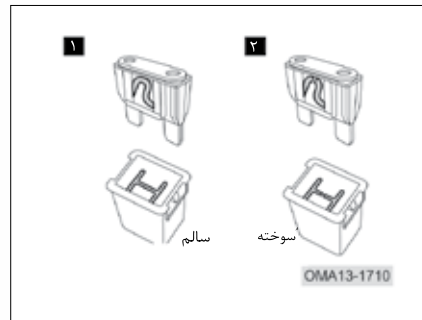
جعبه فیوز قدرت در داخل محفظه موتور و روی باتری قرار گرفته است. برای باز کردن درپوش آن، خارهای دو طرف را به سمت داخل فشار دهید.

### فیوزها و رله‌ها

کلیه‌ی مدارهای برقی در خودرو دارای فیوز هستند تا از شوک‌های الکتریکی جلوگیری کند. توصیه می‌شود که در خودرو تعدادی فیوز یدک داشته باشید.



## شناسایی فیوز سوخته

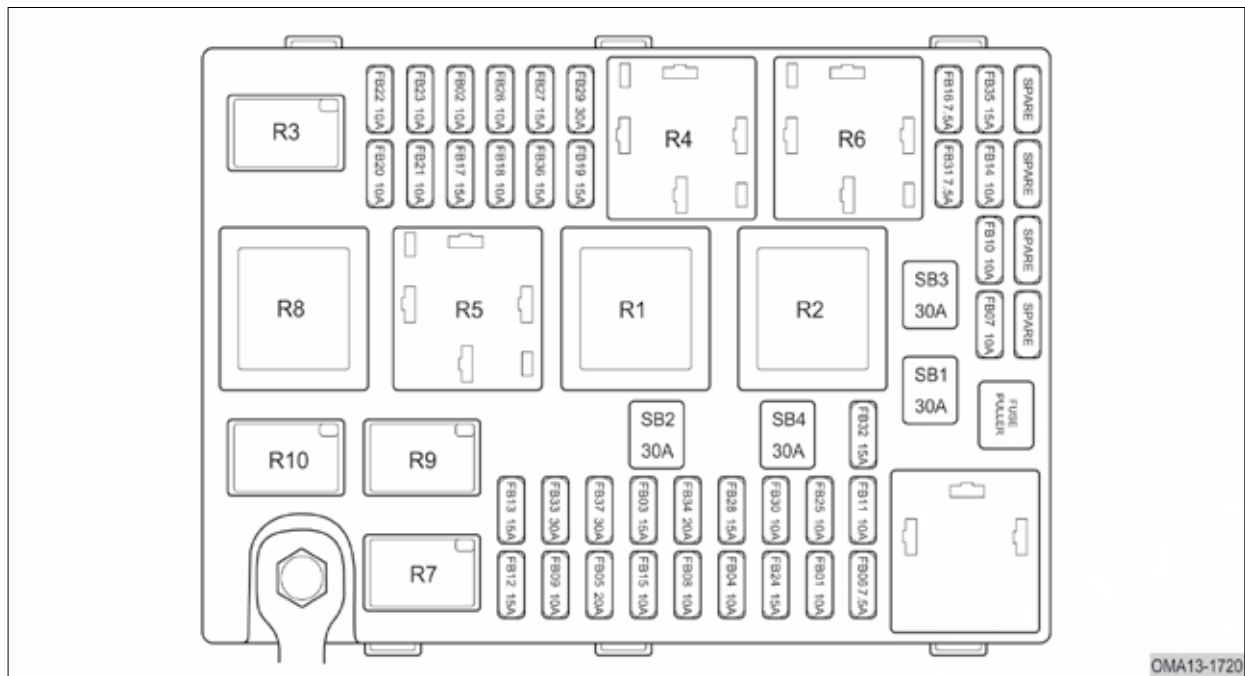


## جعبه فیوز و رله داخل اتاق



جعبه فیوز و رله داخل اتاق در سمت چپ و زیر  
 تلسکوپی فرمان قرار دارد و جعبه فیوز اصلی  
 خودرو محسوب می‌شود. برای رویت این جعبه  
 فیوز، کاور زیر تلسکوپی را باز کنید.

### چیدمان فیوزها و رله‌ها



شماره	توضیحات	شماره	توضیحات	شماره	توضیحات
SB ۱	مغزی سویچ	FB ۱۴	ECU موتور	FB ۳۱	یدکی
SB ۲	موتور استارت	FB ۱۵	ECU موتور	FB ۳۲	چراغ‌های ترمز
SB ۳	یدکی	FB ۱۶	یدکی	FB ۳۳	یدکی
SB ۴	موتور فن بخاری	FB ۱۷	فن رادیاتور	FB ۳۴	سانروف
FB ۱	پنل کولر و بخاری	FB ۱۸	اکسیژن سنسور	FB ۳۵	سانروف
FB ۲	سیستم صوتی	FB ۱۹	انژکتورها	FB ۳۶	کویل
FB ۳	سیستم صوتی	FB ۲۰	نور بالای چپ	FB ۳۷	سانروف
FB ۴	کی سویچ	FB ۲۱	نور بالای راست	R ۱	رله استارت
FB ۵	سانروف	FB ۲۲	نور پایین چپ	R ۲	رله فن بخاری
FB ۶	BCM	FB ۲۳	نور پایین راست	R ۳	رله نور بالا
FB ۷	پنل صفحه کیلومتر	FB ۲۴	سیستم ایربگ	R ۴	-
FB ۸	لامپ صندوق عقب	FB ۲۵	سیستم ABS	R ۵	-
FB ۹	پنل صفحه کیلومتر و کانکتور عیب‌یاب	FB ۲۶	آینه‌های جانبی	R ۶	-
FB ۱۰	کانکتور عیب‌یاب	FB ۲۷	فندک	R ۷	رله پمپ بنزین
FB ۱۱	سنسور سرعت	FB ۲۸	سانروف	R ۸	رله اصلی موتور
FB ۱۲	پمپ بنزین	FB ۲۹	یدکی	R ۹	رله کمپرسور کولر
FB ۱۳	کمپرسور کولر	FB ۳۰	فشنگی چراغ دنده عقب	R ۱۰	رله نور پایین

### تعویض فیوز

اگر هر سیستم الکتریکی کار نکرد، ابتدا فیوز آن را پیدا کنید و پس از بررسی فیوزها و تعویض فیوز سوخته، عملکرد سیستم را بررسی کنید. در صورت سوختن فیوز، فیوز نو را نیز بر اساس آمپر فیوز قدیمی و استاندارد انتخاب کنید. پس از تعویض فیوز، درب یا کاور جعبه فیوز را به طور محکم در جای خود ببندید تا از نفوذ آب به داخل جعبه فیوز و بروز اتصالی جلوگیری شود.

اگر فیوز تعویض شد و مجددا سوخت، نشانه وجود ایراد در مدار الکتریکی سیستم می باشد، در این حالت به یکی از نمایندگی های مجاز مدیران خودرو مراجعه کنید تا مشکل برطرف شود.

اگر در بین فیوزهای یدکی، فیوز مشابه وجود ندارد به طور موقت از فیوز با آمپر کم تر استفاده کنید و در اولین فرصت از فیوز استاندارد استفاده نمایید، در غیر این صورت فیوز با آمپر پایین

ممکن است دوباره بسوزد.

در صورتی که یکی از فیوزهای اصلی مثل فیوز کویل یا ... بسوزد و خودرو قادر به حرکت نباشد و از طرفی فیوز یدکی موجود نباشد، به طور موقت یک فیوز با آمپر مشابه فیوز سوخته یا آمپر کم تر از سیستم های الکتریکی دیگر بکشید و جایگزین فیوز سوخته نمایید تا خودرو را به جای مناسب امنی برسانید، بلافاصله نسبت به تهیه فیوز اقدام کنید و جایگزین نمایید.

### ⚠ هشدار!

- هرگز از فیوز با آمپر بالاتر استفاده نکنید، در غیر این صورت مدار و تجهیزات الکتریکی آسیب خواهند دید و ممکن است منجر به آتش سوزی شود.
- در صورت تعویض غیراصولی و استفاده از قطعات غیراستاندارد سیستم های الکتریکی و سوخت رسانی، در عملکرد خودرو تاثیر منفی ایجاد خواهد شد و ممکن است حتی باعث آتش سوزی شود. تعویض یا بررسی سیستم های الکتریکی و سوخت رسانی باید در نمایندگی های مجاز مدیران خودرو انجام شود.

## باتری

در این خودرو از باتری ۱۲ ولت سربی اسیدی بدون نیاز به سرویس استفاده شده است.

### توصیه‌های ایمنی

اسید باتری خاصیت خورندگی و شیمیایی دارد. هنگام حمل باتری از دستکش و عینک محافظ استفاده کنید. هرگز باتری را به صورت وارونه حمل نکنید، در غیر این صورت از منافذ باتری اسید بیرون خواهد ریخت. در صورت تماس اسید با چشم، فوری چشم‌ها را با آب و صابون بشویید، سپس به پزشک متخصص مراجعه نمایید. اگر اسید باتری با پوست بدن یا لباس تماس داشته باشد، آن‌ها را با آب و صابون شست‌وشو دهید.

• باتری را از دسترس کودکان دور نگه دارید.

• هنگام شارژ باتری، به دلیل فعل و انفعالات شیمیایی در اطراف باتری، بخارات گازی و اسیدی تولید می‌شود و در صورت وجود

جرقه، شعله آتش یا استعمال دخانیات ممکن است منجر به حادثه غیرمترقبه شود. بنابراین این گونه اقدامات ممنوع می‌شود.

### هشدار!



هرگز قطب‌های باتری را به طور مستقیم به هم وصل نکنید. این کار باعث ایجاد جرقه و در نهایت موجب ترکیدن باتری و بروز حادثه ناگوار شود.

• سیستم جرقه خودرو دارای ولتاژ کاری بسیار بالا می‌باشد. هنگامی که موتور روشن است، قطعات سیستم جرقه را با دست لمس نکنید.

## پیاده و سوار کردن باتری

هنگام پیاده و سوار کردن باتری از انجام موارد زیر اطمینان حاصل کنید:

• در صورت تعویض باتری، مشخصات باتری تعویضی از نظر ظرفیت، حجم و نوع سربی و اسیدی بودن باید مد نظر قرار گیرد. از باتری‌های با مشخصات متفاوت جدا خودداری کنید.

برای کسب اطلاعات هنگام تعویض باتری با نمایندگی‌های مجاز شرکت تماس حاصل فرمایید.

• پس از بستن سویچ و خاموش کردن کلید تجهیزات الکتریکی، سرباتری منفی را جدا کنید.

• مراقب باشید قطعات و ابزارآلات فلزی به طور تصادفی به قطب‌های باتری برخورد نداشته باشد. همین‌طور باعث اتصال قطب مثبت باتری به بدنه خودرو نشوند.

• هنگام اتصال کابل‌ها به باتری، ابتدا کابل مثبت را وصل کنید و سپس کابل منفی را روی باتری ببندید.

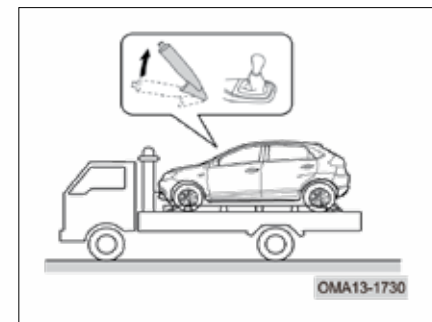
• پس از تعویض باتری و استفاده از باتری جدید، ممکن است در ابتدا موتور عملکرد خوبی نداشته باشد. زیرا سیستم کنترل الکترونیکی خودرو می‌بایست با شرایط باتری جدید هم‌خوانی داشته باشد.

### حمل خودرو

در صورتی که مجبور هستید خودرو را توسط یدک‌کش یا خودروبر حمل کنید، لطفاً از شرکت‌های معتبر کمک بگیرید.

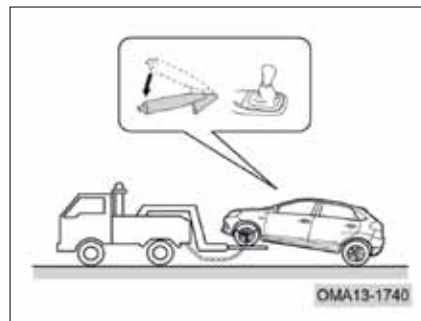
### شیوه‌های صحیح حمل خودرو

#### حمل کامل خودرو

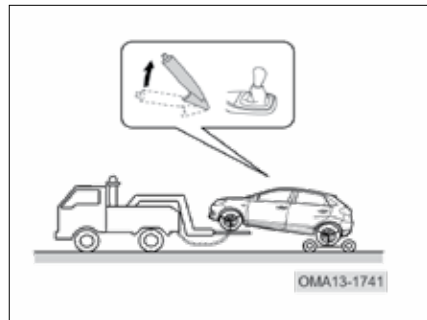


در این روش خودرو به طور کامل در پشت خودروبر قرار داده می‌شود. این حالت بهترین شیوه حمل خودرو می‌باشد.

#### حمل با بلند کردن چرخ‌های جلو



در این روش، چرخ‌های جلو روی خودروبر قرار داده می‌شود و چرخ‌های عقب روی زمین می‌باشد.

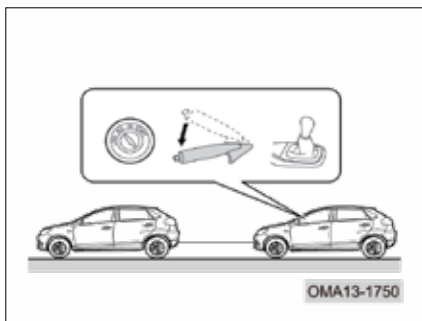


در روش دیگر، چرخ‌های جلو را بلند کنید و روی خودروبر قرار دهید و چرخ‌های عقب خودرو را روی چرخ کمکی قرار دهید.

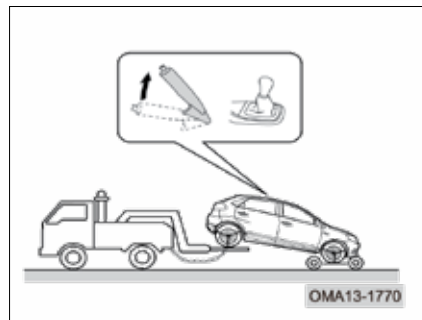
### احتیاط!

- هنگام حمل، فلاشرها را روشن کنید، سویچ را در وضعیت "ACC" و گیربکس را در دنده خلاص قرار دهید. اهرم ترمز دستی را نیز آزاد کنید.
- برای حمل خودرو با روش قرارگیری هر چهار چرخ روی زمین، زمانی که چرخ‌ها، سیستم فرمان، سیستم ترمز و کلیه چراغ‌ها عملکرد نرمال داشته باشند، استفاده کنید. البته این روش باید مواقعی که استفاده از سایر روش‌ها امکان‌پذیر نیست به کار گرفته شود.

### حمل با قرار گرفتن کلیه چرخ‌ها روی زمین



در این روش، سیم بکسل را به بکسل‌بند که در قسمت زیرین سپر جلو تعبیه شده است، ببندید و خودرو را حمل کنید. از این روش در مواقعی که جاده هموار و مناسب است، سرعت کم و همچنین مسافت تا مقصد یا تعمیرگاه کوتاه است، استفاده کنید.



در این روش، چرخ‌های عقب را روی خودروبر قرار دهید و زیر چرخ‌های جلو چرخ کمکی قرار دهید.

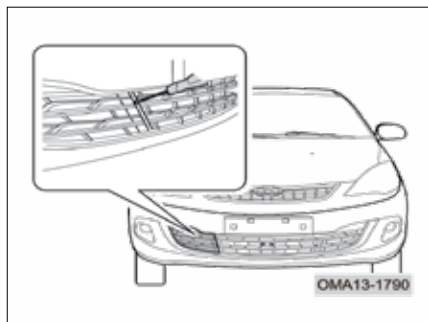
### احتیاط!

هنگام حمل خودرو نباید بکسل را به سپر ببندید یا این‌که با فشار دادن سپر، خودرو را جلو ببرید. سپر دوام لازم برای تحمل کل وزن خودرو را ندارد و آسیب خواهد دید.

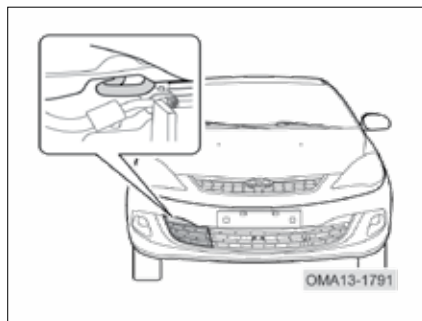


## بکسل بند

در جلو و عقب خودرو بکسل بند تعبیه شده است.



با استفاده از پیچ گوشتی تخت، شبکه زیرین سپر را باز کنید تا سیم بکسل به راحتی در بکسل بند بسته شود.

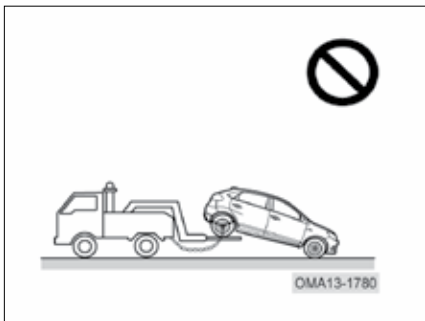


بکسل بند جلو در گوشه سمت راست و پایین شبکه سپر جلو قرار گرفته است.

### هشدار!

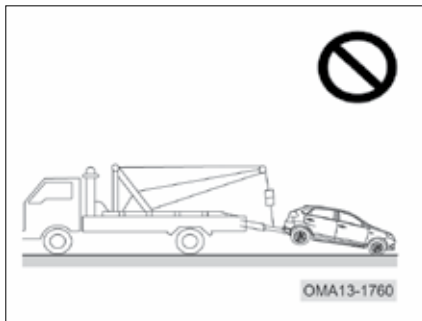
اگر سیستم ترمز، فرمان و گیربکس خودرو آسیب دیده و معیوب می باشند، از شیوه حمل خودرو با سیم بکسل جدا خودداری نمایید.  
 هنگام حمل خودرو، سویچ را از مغزی خارج نکنید، ممکن است فرمان قفل شود و بر اثر تغییر جهت ناگهانی خودرو واژگون شود.

### روش‌های اشتباه حمل خودرو

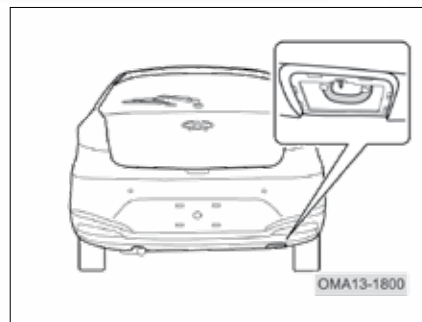


اگر می‌بایست چرخ‌های عقب خودرو روی خودروبر قرار داده شود و چرخ‌های جلو روی زمین قرار گیرد، زیر چرخ‌های جلو باید چرخ کمکی قرار گیرد.

اگر چرخ‌های جلو روی زمین قرار گیرد و خودرو حمل شود، به گیربکس آسیب وارد خواهد شد.



در صورتی که خودرو را توسط قلاب کردن به خودرو و با حرکت روی چرخ‌های جلو حمل کنید، ممکن است به قطعات سیستم تعلیق و هم‌چنین بدنه خودرو صدمه وارد شود. از حمل با این روش جدا خودداری کنید.



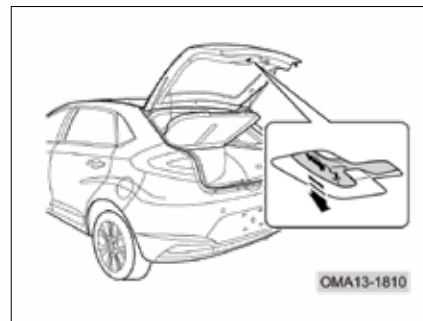
بکسل بند عقب نیز در گوشه سمت راست و پایین سپر عقب قرار گرفته است. برای دسترسی به بکسل‌بند عقب، کاور روی آن را جدا کنید. از بکسل‌بند عقب برای بکسل کردن خودروی دیگر، هنگامی که در چاله، باتلاق و ... گیر کرده باشد یا در شرایط اضطراری استفاده می‌شود.

هنگام بکسل کردن، خودرو باید حرکت مستقیم داشته باشد، در غیر این صورت، ممکن است بکسل‌بند کج یا خم شود.

### نکات ایمنی هنگام حمل خودرو

- فلاشرها روشن باشد، سویچ در وضعیت "ACC" قرار گیرد، گیربکس را در حالت خلاص قرار دهید و اهرم ترمز دستی را آزاد کنید.
- هنگام حمل، سرنشین نباید داخل خودرو بنشینند.
- با سرعت مطمئنه و پایین خودرو را حمل کنید.
- در صورتی که برخی از قطعات آسیب دیده‌اند، آن‌ها را از خودرو جدا کنید تا از بروز تصادف و حادثه پیش‌گیری شود.
- برای حمل، سیم بکسل را به سپر نبندید. همچنین برای بلند کردن خودرو نیز، آن را از سپر بلند نکنید. در غیر این صورت، سپر آسیب خواهد دید.

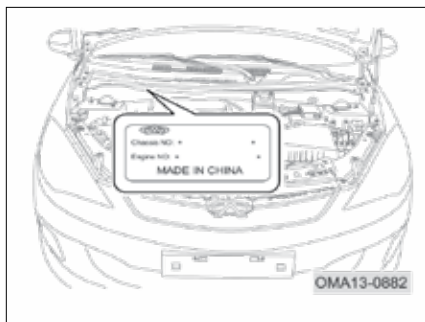
## خروج اضطراری از خودرو



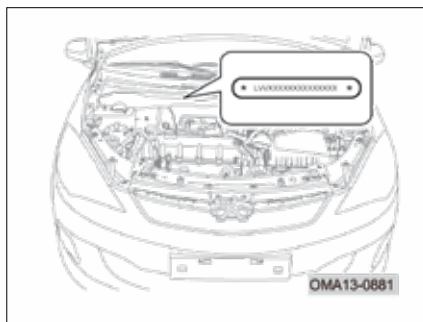
برای خروج اضطراری از خودرو، دستگیره خروج در صندوق عقب تعبیه شده است. در صورت وقوع تصادف و قفل شدن هر چهار درب، صندلی‌های عقب را تا کنید و دستگیره خروج اضطراری در روی درب صندوق عقب را محکم به سمت داخل بکشید تا درب صندوق باز شود تا امکان خروج مهیا شود.

صفحه	فهرست	صفحه	فهرست
۲۲۱	سیستم خنک کننده ◀	۲۱۰	شماره شاسی ▶
۲۲۱	سیستم جرقه ◀	۲۱۲	مشخصات خودرو ▶
۲۲۲	سیستم تعلیق ◀	۲۱۲	مدل و نوع خودرو ◀
۲۲۳	سیستم فرمان ◀	۲۱۳	ابعاد خودرو ◀
۲۲۴	سیستم ترمز ◀	۲۱۶	وزن خودرو ◀
۲۲۵	زوایای چرخها ◀	۲۱۷	پارامترهای عمومی خودرو ◀
۲۲۶	چرخ و تایر ◀	۲۱۸	پارامترهای موتور ◀
۲۲۷	ظرفیت مایعات ◀	۲۱۹	سیستم سوخت‌رسانی ◀
۲۲۷	باتری ◀	۲۲۰	سیستم روغن کاری ◀

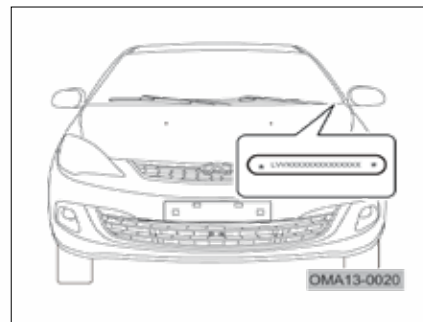
### شماره شاسی



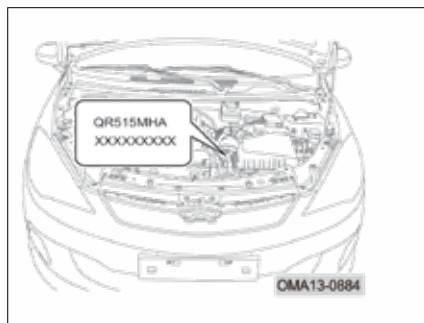
پلاک مشخصات خودرو در سمت راست محفظه موتور نصب شده است.



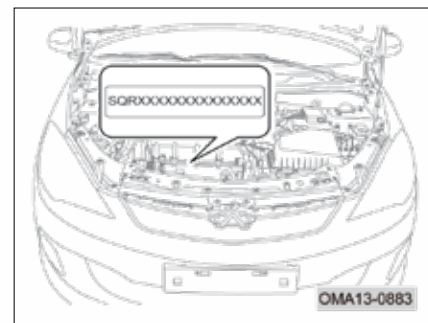
شماره شاسی هم‌چنین در سمت راست محفظه موتور حک شده است.



شماره شاسی خودرو زیر شیشه جلو سمت راننده قرار گرفته است. برای خواندن، باید از بیرون آن را مشاهده نمایید.



شماره گیربکس در روی پوسته کلاچ حک شده است.



شماره موتور در روی بلوکه نیز حک شده است.

## مشخصات خودرو مدل و نوع خودرو

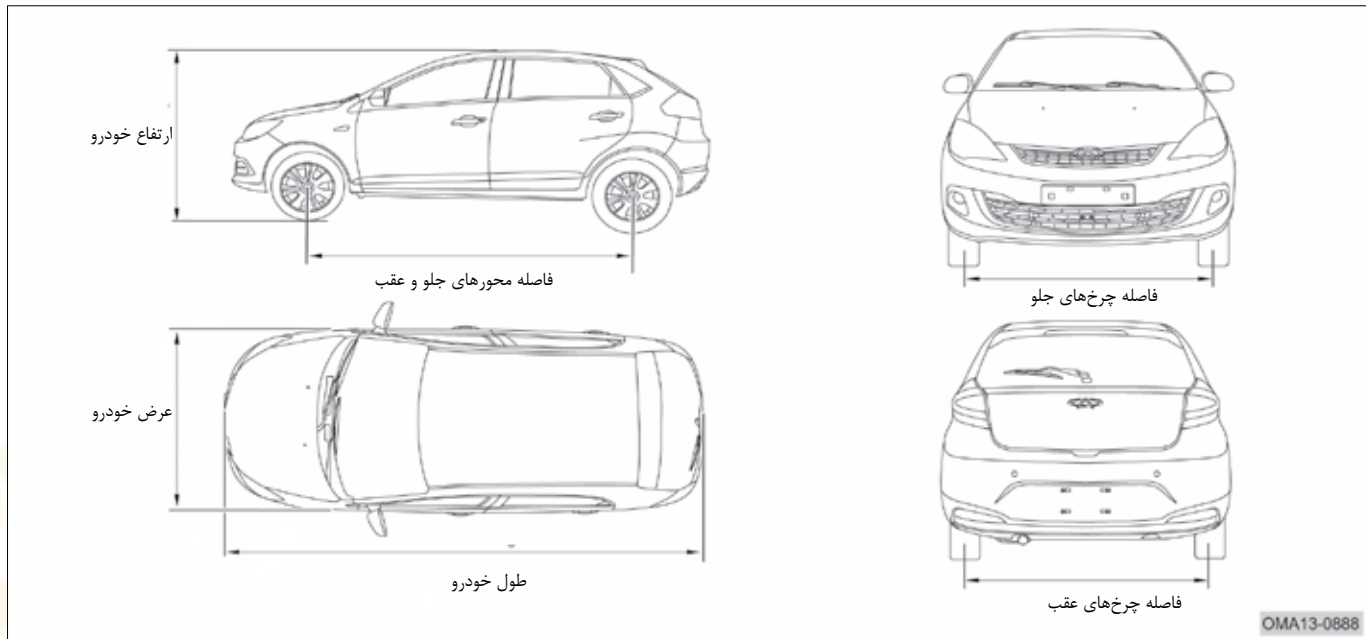
مشخصات خودرو در جدول ذیل آورده شده است:

A13 AFL و A13 AFL (هاچبک و سدان)	مدل خودرو
چهار چرخ با چرخ های محرک جلو - موتور جلو - هاچبک (سدان) - ۵ درب - (۴ درب)	نوع خودرو
SQR477F	تیپ موتور
موتور ایستاده - آب خنک - ۴ زمانه - ۴ سیلندر خطی - یک میل سوپاپ در سرسیلندر	نوع موتور
سیستم انژکتوری با پاشش چند نقطه ای ترتیبی	نوع سیستم سوخت رسانی
QR515MHA	مدل گیربکس

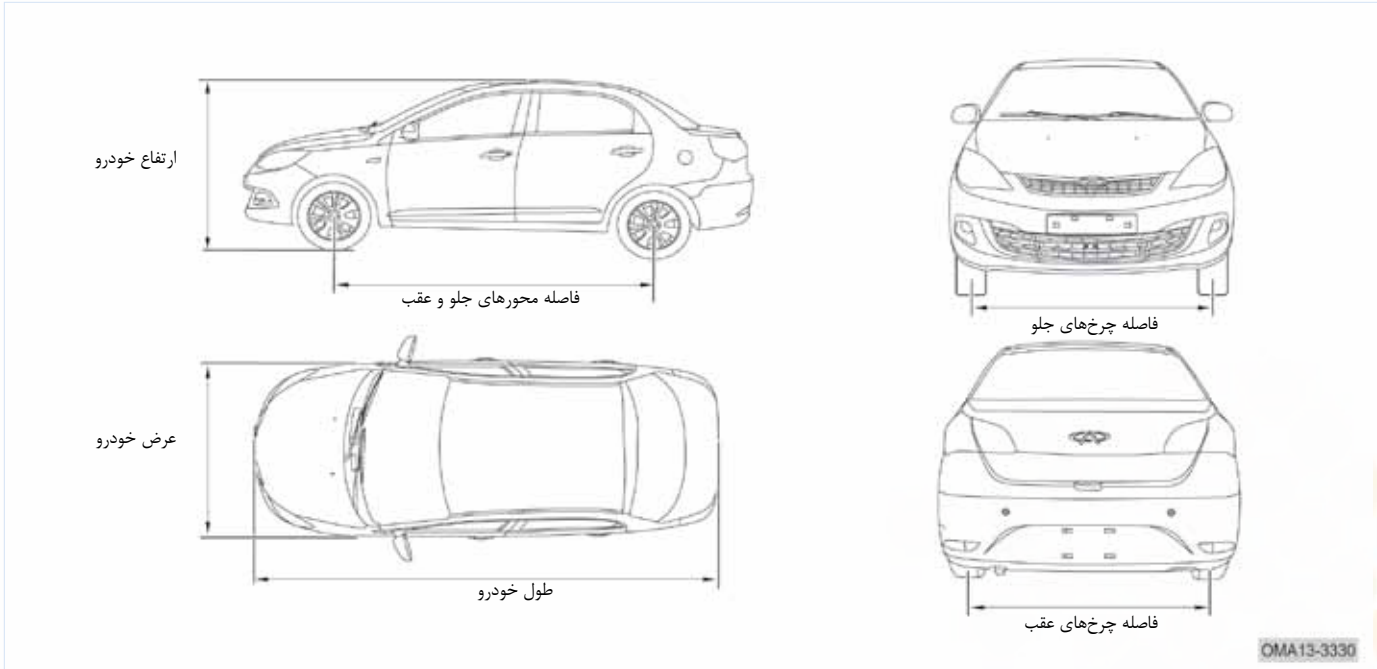
جدول ۱: مدل و نوع خودرو



## ابعاد خودرو - هاچ بک



## ابعاد خودرو- سدان



ابعاد اصلی خودرو در جدول ذیل ارائه شده است:

مدل خودرو	A13AFL و A13FL (هاچبک و سدان)
ابعاد کلی	طول (mm)
	عرض (mm)
	ارتفاع (mm)
فاصله محورهای جلو و عقب (mm)	
فاصله عرضی چرخها	جلو (mm)
	عقب (mm)
ارتفاع خودرو از زمین	جلو (mm)
	عقب (mm)

جدول ۲: ابعاد خودرو

## وزن خودرو

پارامترهای وزن قسمت‌های مختلف خودرو و ظرفیت سرنشین در جدول ذیل آرایه شده است:

پارامترها	عنوان	
A1۳AFL و A1۳FL (هاچ‌بک و سدان)	مدل خودرو	
۱,۲۱۰	وزن خودرو	
۷۵۲	اکسل جلو	وزن اکسل
۴۵۸	اکسل عقب	
۳۷۵	حداکثر بار قابل تحمل	
۱, ۵۸۵	وزن کل خودرو و حداکثر بار مجاز	
۸۷۵	اکسل جلو	وزن قابل تحمل اکسل
۷۴۵	اکسل عقب	
۵	ظرفیت تعداد سرنشین	

جدول ۳: پارامترهای وزن خودرو و ظرفیت سرنشین

## پارامترهای عمومی خودرو

پارامترهای عمومی در جدول ذیل آرایه شده است:

پارامترها		عنوان
A13AFL و A13FL (هاچبک و سدان)	مدل خودرو	
SQR477F	تیپ موتور	
۱۳۳	حداقل فاصله از زمین (mm)	مشخصات حرکتی خودرو
۱۱	حداقل قطر گردش (m)	
۱۳	زاویه دماغه جلو تا زمین (°)	
هاچبک ۱۷ - سدان ۱۷/۷	زاویه دماغه عقب تا زمین (°)	
۱۷۰	حداکثر سرعت (Km/h)	توان موتور

جدول ۴: پارامترهای عمومی خودرو

### پارامترهای موتور

مشخصات کلی موتور در جدول ذیل ارایه شده است:

SQR477F	تیپ موتور
۷۷,۴	قطر سیلندر (mm)
۷۹,۵۲	کورس پیستون (mm)
۱,۴۹۷	حجم موتور (mL)
۱۰,۵:۱	نسبت تراکم
۸۰	توان موتور (KW)
۶,۰۰۰	دور موتور (r/min)
۸۰	حداکثر توان موتور (KW)
۶,۰۰۰	دور موتور برای حداکثر توان (r/min)
۱۴۰	حداکثر گشتاور (N.m)
۴,۵۰۰	دور موتور برای حداکثر گشتاور (r/min)

جدول ۵: مشخصات موتور

### مصرف سوخت

مدل خودرو	سیکل شهری (لیتر در ۱۰۰ کیلومتر)	سیکل برون شهری (لیتر در ۱۰۰ کیلومتر)	سیکل ترکیبی (لیتر در ۱۰۰ کیلومتر)
NEW MVM315	۱۰,۴	۶,۵	۷,۹

\* میزان مصرف سوخت خودرو ارتباط مستقیمی با شیوه رانندگی، شرایط جاده ای، شرایط آب و هوایی، میزان بار وارده به خودرو، استفاده از تجهیزات جانبی و نحوه استفاده و نگهداری خودرو دارد.

## سیستم سوخت‌رسانی

مشخصات سیستم سوخت‌رسانی در جدول زیر ارائه شده است:

SQR۴۷۷F		تیپ موتور
بنزین بدون سرب با عدد اکتان ۹۳ یا بالاتر		نوع سوخت
پلاستیک فشرده	جنس	باک
۵۰ لیتر	ظرفیت	
پمپ بنزین برقی		پمپ بنزین

جدول ۶: مشخصات سیستم سوخت‌رسانی

فقط از سوختی که در جدول بالا ذکر شده است، استفاده کنید.

### احتیاط!

- استفاده از سوخت با اکتان پایین‌تر باعث آسیب دیدن موتور می‌شود.
- فقط از بنزین بدون سرب استفاده کنید. بنزین حاوی سرب موجب می‌شود که کاتالیزور، عملکرد مناسبی در کنترل آلاینده‌گی نداشته باشد.

## سیستم روغن کاری

مشخصات سیستم روغن کاری در جدول ذیل ارائه شده است:

SQR۴۷۷F	تیپ موتور
۳/۶ لیتر	ظرفیت روغن
تابستان: روغن با ویسکوزیته SAE ۴۰-۱۰W (SL و بالاتر) زمستان: روغن با ویسکوزیته SAE ۴۰-۵W (SL و بالاتر)	گرید روغن

جدول ۷: مشخصات سیستم روغن کاری

### احتیاط!

- لطفاً از روغن با مشخصات جدول فوق استفاده کنید، در غیر این صورت ممکن است موتور آسیب ببیند.
- هنگام ریختن روغن به موتور، ظرفیت روغن نباید بیش تر از حداکثر شاخص گیج روغن باشد.
- از مکمل‌های روغن استفاده نکنید، ممکن است باعث آسیب رساندن به موتور شوند.



## سیستم خنک کننده

مشخصات سیستم خنک کننده در جدول زیر ارائه شده است:

مدل خودرو	A13AFL و A13FL (هاچبک و سدان)
مدل رادیاتور	شبکه پره‌ای آلومینیومی
مشخصات مایع خنک کننده	ظرفیت: ۷ لیتر - آب خالص و ضدیخ G11 با نسبت (۱:۱) - درجه انجماد: $-35^{\circ}\text{C}$


جدول ۸: مشخصات سیستم خنک کننده

## سیستم جرقه

مشخصات سیستم جرقه مطابق جدول ذیل می‌باشد:

تیپ موتور	SQR477F
مدل شمع	FRVDTC

جدول ۹: مشخصات سیستم جرقه

احتیاط! 

از شمع با مشخصات جدول فوق استفاده کنید.  
فاصله دهانه این نوع شمع را تنظیم نکنید.

## سیستم تعلیق

مشخصات سیستم تعلیق مطابق جدول زیر می‌باشد:

A۱۳AFL و A۱۳FL (هاچ‌بک و سدان)	مدل خودرو
نوع مک‌فرسون و مستقل - عدم قابلیت تنظیم ارتفاع - فنر لول - کمک فنر روغنی در طرفین - دارای میل موج‌گیر (ضد غلتش)	تعلیق جلو
نوع اکسل پیچشی نیمه‌مستقل - عدم قابلیت تنظیم ارتفاع - فنر لول - کمک‌فنر روغنی در طرفین	تعلیق عقب

جدول ۱۰: مشخصات سیستم تعلیق

## سیستم فرمان

مشخصات سیستم فرمان در جدول ذیل ارایه شده است:

مدل خودرو		A13AFL و A13FL (هاچبک و سدان)
مدل پمپ هیدرولیک		تقویت با نیروی روغن
مدل جعبه فرمان		شانه‌ای و پینیون
نوع روغن هیدرولیک		ظرفیت: افزودن روغن بین دو شاخص "MAX و MIN" نوع: ATF III
مدل تلسکوپی فرمان		قابل تنظیم با خاصیت جذب ضربه
محدوده موقعیت چرخ	حداکثر زاویه گردش به چپ	۳۷,۲°
	تعداد دور غربیلک فرمان در گردش به چپ	۱/۵۴ دور
	حداکثر زاویه گردش به راست	۳۷,۲°
	تعداد دور غربیلک فرمان در گردش به راست	۱/۵۴ دور

جدول ۱۱: مشخصات سیستم فرمان

### سیستم ترمز

مشخصات سیستم ترمز مطابق جدول زیر می‌باشد:

مدل خودرو	A13AFL و A13FL (هاچبک و سدان)	
ترمز	چرخ جلو	دیسکی
	چرخ عقب	کاسه‌ای
بوستر	بوستر خلایی - مدار دابل ضربدری	
ترمز دستی	نوع کابلی و مکانیکی - قفل کردن چرخ‌های عقب	
روغن ترمز	ظرفیت: قرارگیری خط روغن ترمز بین دو شاخص "MAX و MIN" نوع: DOT-4	

جدول ۱۲: مشخصات سیستم ترمز

## زوایای چرخ‌ها

زوایای چرخ‌ها در جدول زیر ارایه شده است:

پارامترها	عنوان	
A1۳AFL و A1۳FL (هاچ‌بک و سدان)	مدل خودرو	
$-۳۰' \pm ۳۰'$	کمبر	چرخ جلو
$۳۰۱۸' \pm ۳۰'$	کستر	
$۱۱۰۴۲' \pm ۳۰'$	زاویه کینگ پین	
$۰^\circ \pm ۱۰'$	تو-این	
$-۹۰' \pm ۲۰'$	کمبر	چرخ عقب
$۱۰' \pm ۱۵'$	تو-این	
$\leq ۳ \text{ m/km}$	مقدار انحراف به طرفین	

جدول ۱۳: مشخصات زوایای چرخ‌ها

## چرخ و تایر

مشخصات تایر و رینگ آن از قبیل مدل، فشار باد و گشتاور و سفت کردن پیچ‌ها مطابق جدول ۱۴ می‌باشد.

مدل خودرو		A۱۳AFL و A۱۳FL (هاچبک و سدان)
مشخصات تایر		۱۸۵/۶۰ R۱۵
ابعاد رینگ		۱۵ × ۶ J
چرخ جلو	۲۳۰	فشار باد تایر در حالت سرد و بدون بار روی خودرو (KPa)
چرخ عقب	۲۱۰	
تایر زاپاس	۲۵۰	
گشتاور سفت کردن مهره‌های چرخ‌ها		$110 \pm 10 \text{ N}\cdot\text{m}$

## ظرفیت مایعات

مشخصات، سایر مایعات خودرو در جدول زیر آرایه شده است:

عنوان	ظرفیت	نوع
واسکازین گیربکس	۲/۳ لیتر	API GL-۴, ۷۵W-۹۰
مایع شیشه‌شوی	۴ لیتر	مایع شیشه‌شوی و آب با نسبت ۱:۲۰

جدول ۱۵: مشخصات ظرفیت مایعات

## باتری

مدل و نوع باتری، مطابق جدول زیر می‌باشد:

عنوان	مدل
باتری	۱۲ V, ۶۰ Ah

جدول ۱۶: مشخصات باتری

## جدول سرویس

صفحه	فهرست	صفحه	فهرست
۲۳۶	ایریگ (در صورت تجهیز) ◀	۲۲۹	سرویس‌های دوره‌ای ◀
		۲۲۹	بازدیدهای روزانه ◁
		۲۲۹	بازدیدهای ماهیانه ◁
		۲۲۹	بازدیدهای فصلی ◁
		۲۲۹	بازدیدهای پس از رانندگی در آب و شن و ماسه ◁
		۲۳۰	جدول سرویس‌های ادواری ◁
		۲۳۴	گواهی انجام سرویس‌های دوره‌ای ◁



### سرویس‌های دوره‌ای

برنامه زمان‌بندی و جدول سرویس‌های ادواری، بازدیدها و تعمیرات مورد نیاز خودرو را نمایش می‌دهند.

#### احتیاط!

عدم انجام سرویس دوره‌ای در زمان مقرر ممکن است منجر به صدمه دیدن سیستم‌های مختلف خودرو شود.

### بازدیدهای روزانه

- بازدید کلیه چراغ‌ها: در صورت سوختن لامپ یکی از چراغ‌ها، آن را تعویض کنید و مات و کدر شدن شیشه چراغ‌ها را بررسی کنید.
- تایرها را از لحاظ فشار باد، ساییدگی ناهمگن و هر گونه آسیب دیدگی بررسی کنید.

### بازدیدهای ماهیانه

- روغن موتور را پس از ۵ دقیقه بعد از این که موتور را خاموش کرده‌اید، بازدید کنید. برای بازدید روغن، خودرو را در یک سطح هموار پارک کنید تا مقدار روغن را درست مشاهده کنید. در صورتی که سطح روغن کم می‌باشد، به آن اضافه کنید.
- باتری را بازدید کنید و در صورت نیاز، سرباتی‌ها را سفت کنید و از تمیز بودن آن‌ها مطمئن شوید.
- سطوح کلیه مایعات از قبیل آب موتور، روغن هیدرولیک فرمان، مایع شیشه‌شوی و روغن ترمز را بازدید کنید و در صورت نیاز به آن‌ها اضافه کنید.
- کلیه‌ی چراغ‌ها و تجهیزات الکتریکی را بازدید کنید و از عملکرد صحیح آن‌ها مطمئن شوید.
- پایه‌های لاستیکی دو طرف رادیاتور را بازدید کنید و از استقرار صحیح رادیاتور مطمئن شوید.

### بازدیدهای فصلی

- سیستم اگزوز را بازدید کنید.
- شیلنگ‌های ترمز را بازدید کنید.
- بازوها و مفاصل سیستم تعلیق جلو و عقب را بازدید کنید.
- سطح آب موتور و شیلنگ‌ها را بازدید کنید.

### بازدیدهای پس از رانندگی در آب و شن و ماسه

- شاسی را چک کنید.
- لنت‌ها و دیسک‌های ترمز را بازدید کنید.
- لوله‌ها و شیلنگ‌های ترمز را بازدید کنید.
- بازویی‌های سیستم فرمان و سیبک‌ها را بازدید کنید.
- فیلتر هوا را بازدید کنید.

### جدول سرویس‌های دوره‌ای

برای انجام موارد مشخص شده در جداول ذیل، لطفاً به یکی از نمایندگی‌های مجاز شرکت مدیران خودرو مراجعه کنید تا بازدیدها و تعمیرات مورد نیاز روی خودرو انجام گیرد.

ردیف	عملیات سرویس ادواری							
	سرویس اولیه ۵۰۰۰ Km	۱۰۰۰۰ Km	۲۰۰۰۰ Km	۳۰۰۰۰ Km	۴۰۰۰۰ Km	۵۰۰۰۰ Km	۶۰۰۰۰ Km	
۱	*	*	*	*	*	*	*	بازدید صحت و روشنایی و عملکرد کلیه چراغ‌های موجود در داخل و خارج خودرو و بوق
۲	*	*	*	*	*	*	*	بازدید صحت عملکرد تیغه‌های برف پاک‌کن، شیشه‌شوی و سطح مایع تمیز کننده در مخزن شیشه‌شوی و تنظیم نازل‌های پاششی
۳	*	*	*	*	*	*	*	بازدید صحت عملکرد سیستم ایرکاندیشن (بخاری و کولر)
۴	*	*	*	*	*	*	*	بازدید کمربندهای ایمنی و قفل آن از نظر صحت عملکرد
۵	*	*	*	*	*	*	*	تمیز کردن محفظه پوسته هواکش و تعویض فیلتر هواکش
۶	*	*	*	*	*	*	*	بازدید نشتی‌ها ( روغن موتور، گیربکس، سیستم سوخت‌رسانی، مدار خنک‌کننده، سیستم ترمز، سیستم هیدرولیک فرمان و سیستم کلاچ)
۷	*	*	*	*	*	*	*	بازدید صحت عملکرد سیستم خنک‌کننده و سطح مایع آن در مخزن و درصد مخلوط ضدیخ و تعویض مایع خنک‌کننده در صورت نیاز
۸	*	*	*	*	*	*	*	تعویض روغن موتور و فیلتر روغن
۹	*		*					تعویض واسکازین
انجام سرویس‌های ادواری هر ۱۰۰۰۰ کیلومتر الزامی می‌باشد.								

علامت * مشخصه انجام عملیات ادواری می باشد.							سرویس اولیه ۵۰۰ Km	۱۰۰۰۰ Km	۲۰۰۰۰ Km	۳۰۰۰۰ Km	۴۰۰۰۰ Km	۵۰۰۰۰ Km	۶۰۰۰۰ Km	عملیات سرویس ادواری	ردیف
*	*	*	*	*	*	*							تعویض فیلتر بنزین	۱۰	
*	*	*	*	*	*	*							تعویض فیلتر هوای کابین	۱۱	
*			*										بازدید مجموعه باک و مدار سوخت‌رسانی از نظر فرسودگی لوله‌ها و شیلنگ‌ها و تماس غیر اصولی با بدنه خودرو	۱۲	
*	*	*	*	*	*	*							بازدید صحت عملکرد شمع‌های موتور	۱۳	
*	*	*	*	*	*	*	*						بازدید سفتی، استهلاک و پارگی تسمه دینام، تسمه کمپرسور کولر، تسمه هیدرولیک فرمان و تسمه تایمینگ. (در صورت لزوم تعویض یا تنظیم آن)	۱۴	
*	*	*	*	*	*	*	*						بازدید کلی خودرو با استفاده از دستگاه عیب‌یاب (ای سی یو موتور و تی سی یو گیربکس، ایربگ، ای بی اس، بی سی ام، پنل پشت آمپر، ایموبلایزر)	۱۵	
*	*	*	*	*	*	*	*						بازدید اگزوز و منبع‌های آن، کاتالیزورها، اتصالات انفعالی از نظر نشستی و یا صدمه دیدن	۱۶	
*	*	*	*	*	*	*	*						بازدید خلاصی و صحت عملکرد کابل، پمپ‌ها و پدال کلاچ، در صورت لزوم تنظیم شود.	۱۷	
*	*	*	*	*	*	*	*						بازدید سیستم ترمز از نظر صحت عملکرد آن و سطح روغن ترمز در مخزن و بازدید لوله‌ها و شیلنگ‌های ترمز از نظر صدمه دیدن، فرسودگی و کنترل اتصالات آن	۱۸	
<b>انجام سرویس‌های ادواری هر ۱۰۰۰۰ کیلومتر الزامی می باشد.</b>															

علامت * مشخصه انجام عملیات ادواری می باشد.							ردیف	عملیات سرویس ادواری
۶۰۰۰ Km	۵۰۰۰ Km	۴۰۰۰ Km	۳۰۰۰ Km	۲۰۰۰ Km	۱۰۰۰ Km	سرویس اولیه ۵۰۰ Km		
*	*	*	*	*	*	*	۱۹	بازدید عملکرد سیستم ترمز دستی و ضخامت لنت آن (در صورت تنظیم یا تعویض شود)
*	*	*	*	*	*	*	۲۰	بازدید گردگیرهای پلوس از نظر نشئی گیرکس و سالم بودن آن
*	*	*	*	*	*	*	۲۱	بازدید گردگیرهای آکاردنونی میل فرمان و چهارشاخه فرمان از نظر پارگی، صحت استقرار آن در جای خود و لقی مکانیزم چهارشاخه فرمان
*	*	*	*	*	*	*	۲۲	بازدید صحت عملکرد سیستم فرمان هیدرولیک و بازدید سطح روغن هیدرولیک در مخزن و نشئی روغن هیدرولیک در سیستم
*	*	*	*	*	*	*	۲۳	بازید زوایای چرخ (تواین، تووات، کمبر، کستر و کینگ پین) و در صورت لزوم تنظیم و بازدید خلاصی کلیه سیبکها
*	*	*	*	*	*	*	۲۴	بازدید تایرها به انضمام تایر زاپاس از نظر استهلاک آج لاستیک و سفت کردن پیچهای چرخ
*	*	*	*	*	*	*	۲۵	بازدید چهار چرخ (بازدید خلاصی ها، بلبرینگها، توبی چرخها، بالانس چرخها، تنظیم باد و ضخامت لنت هاتی ترمز
*	*	*	*	*	*	*	۲۶	بازید کلیه بوشهای لاستیکی بازوییهای تعادل قسمت جلو و عقب خودرو و بوشهای لاستیکی اکسل عقب از نظر سالم بودن
*	*	*	*	*	*	*	۲۷	روغن کاری لولهها و بازدید ضامن های نگهدارنده درها، ضامن ترمز و قفل درب موتور
انجام سرویس های ادواری هر ۱۰۰۰۰ کیلومتر الزامی می باشد.								

علامت * مشخصه انجام عملیات ادواری می باشد.							سرویس اولیه	ردیف	عملیات سرویس ادواری
۶۰۰۰ Km	۵۰۰۰ Km	۴۰۰۰ Km	۳۰۰۰ Km	۲۰۰۰ Km	۱۰۰۰ Km	۵۰۰ Km			
*	*	*	*	*	*	*	۲۸	آچارکشی جلوبندی و زیربندی خودرو با گشتاور مناسب	
*			*				۲۹	بازدید لایه حفاظتی (لایه قیراندود) زیر خودرو از نظر صدمه دیدن	
*	*	*	*	*	*	*	۳۰	تست جاده جهت بررسی عملکرد کلیه مکانیزم‌های خودرو	
*	*	*	*	*	*		۳۱	بازدید عملکرد سیستم تعلیق و فنربندی	
*	*	*	*	*	*	*	۳۲	بازدید سیستم شارژ باتری خودرو (شامل اندازه‌گیری شارژ باتری و صحت عملکرد دینام)	
<b>انجام سرویس‌های ادواری هر ۱۰۰۰۰ کیلومتر الزامی می باشد.</b>									

## گواهی انجام سرویس‌های دوره‌ای

### گواهی انجام سرویس ادواری

هنگامی که کیلومتر کارکرد خودروی شما به ۳۰۰۰۰ می‌رسد، می‌بایست سرویس ادواری ۳۰۰۰۰ کیلومتر انجام پذیرد.

تاریخ.....

کیلومتر کارکرد.....

مهر نمایندگی

زمان یا کیلومتر انجام تعمیر بعدی

تاریخ.....

کیلومتر کارکرد.....

### گواهی انجام سرویس ادواری

هنگامی که کیلومتر کارکرد خودروی شما به ۲۰۰۰۰ می‌رسد، می‌بایست سرویس ادواری ۲۰۰۰۰ کیلومتر انجام پذیرد.

تاریخ.....

کیلومتر کارکرد.....

مهر نمایندگی

زمان یا کیلومتر انجام تعمیر بعدی

تاریخ.....

کیلومتر کارکرد.....

### گواهی انجام سرویس ادواری

هنگامی که کیلومتر کارکرد خودروی شما به ۱۰۰۰۰ می‌رسد، می‌بایست سرویس ادواری ۱۰۰۰۰ کیلومتر انجام پذیرد.

تاریخ.....

کیلومتر کارکرد.....

مهر نمایندگی

زمان یا کیلومتر انجام تعمیر بعدی

تاریخ.....

کیلومتر کارکرد.....

سرویس‌های ادواری را مطابق با موارد مشخص شده در مورد خودرو MVM315 انجام دهید.

## گواهی انجام سرویس های دوره ای

## گواهی انجام سرویس ادواری

هنگامی که کیلومتر کارکرد خودروی شما به ۶۰۰۰۰ می‌رسد، می‌بایست سرویس ادواری ۶۰۰۰۰ کیلومتر انجام پذیرد.

تاریخ.....

کیلومتر کارکرد.....

مهر نمایندگی

زمان یا کیلومتر انجام تعمیر بعدی

تاریخ.....

کیلومتر کارکرد.....

## گواهی انجام سرویس ادواری

هنگامی که کیلومتر کارکرد خودروی شما به ۵۰۰۰۰ می‌رسد، می‌بایست سرویس ادواری ۵۰۰۰۰ کیلومتر انجام پذیرد.

تاریخ.....

کیلومتر کارکرد.....

مهر نمایندگی

زمان یا کیلومتر انجام تعمیر بعدی

تاریخ.....

کیلومتر کارکرد.....

## گواهی انجام سرویس ادواری

هنگامی که کیلومتر کارکرد خودروی شما به ۴۰۰۰۰ می‌رسد، می‌بایست سرویس ادواری ۴۰۰۰۰ کیلومتر انجام پذیرد.

تاریخ.....

کیلومتر کارکرد.....

مهر نمایندگی

زمان یا کیلومتر انجام تعمیر بعدی

تاریخ.....

کیلومتر کارکرد.....

سرویس های ادواری را مطابق با موارد مشخص شده در مورد خودرو MVM۳۱۵ انجام دهید.

## ایربرگ (در صورت تجهیز)

سیستم ایربرگ باید ۱۰ سال پس از تاریخ تولید تعویض شود. عملیات تعویض ایربرگ باید در یکی از نمایندگی‌های مجاز شرکت مدیران خودرو انجام پذیرد. برای اطمینان از عملکرد صحیح سیستم ایربرگ، حتما پس از دوره ذکر شده آن را تعویض کنید. اگر سیستم ایربرگ را قبل از تاریخ ذکر شده تعویض کردید (به عنوان مثال در صورت تصادف و ...)، لطفا تاریخ تعویض را ثبت کنید تا در آینده به آن مراجعه کنید.



## سابقه تعویض سیستم ایربگ

- ایربگ راننده
- ایربگ شاگرد
- کنترل یونیت ایربگ
- دسته سیم ایربگ
- سایر قطعات

..... ۱

..... ۲

..... ۳

..... ۴

..... ۵

..... ۶

..... تاریخ:

مهر و امضا نمایندگی:

## سابقه تعویض سیستم ایربگ

- ایربگ راننده
- ایربگ شاگرد
- کنترل یونیت ایربگ
- دسته سیم ایربگ
- سایر قطعات

..... ۱

..... ۲

..... ۳

..... ۴

..... ۵

..... ۶

..... تاریخ:

مهر و امضا نمایندگی:

## سابقه تعویض سیستم ایربگ

- ایربگ راننده
- ایربگ شاگرد
- کنترل یونیت ایربگ
- دسته سیم ایربگ
- سایر قطعات

..... ۱

..... ۲

..... ۳

..... ۴

..... ۵

..... ۶

..... تاریخ:

مهر و امضا نمایندگی:

### سابقه تعویض سیستم ایربرگ

ایربرگ راننده

ایربرگ شاگرد

کنترل یونیت ایربرگ

دسته سیم ایربرگ

سایر قطعات

- ..... ۱.
- ..... ۲.
- ..... ۳.
- ..... ۴.
- ..... ۵.
- ..... ۶.
- ..... تاریخ:

مهر و امضا نمایندگی:

### سابقه تعویض سیستم ایربرگ

ایربرگ راننده

ایربرگ شاگرد

کنترل یونیت ایربرگ

دسته سیم ایربرگ

سایر قطعات

- ..... ۱.
- ..... ۲.
- ..... ۳.
- ..... ۴.
- ..... ۵.
- ..... ۶.
- ..... تاریخ:

مهر و امضا نمایندگی:

### سابقه تعویض سیستم ایربرگ

ایربرگ راننده

ایربرگ شاگرد

کنترل یونیت ایربرگ

دسته سیم ایربرگ

سایر قطعات

- ..... ۱.
- ..... ۲.
- ..... ۳.
- ..... ۴.
- ..... ۵.
- ..... ۶.
- ..... تاریخ:

مهر و امضا نمایندگی:

### خدمات مشتریان

	صفحه	فهرست	صفحه	فهرست
۲۴۲	شرکت خدمات پس از فروش مدیران خودرو	◀	۲۴۱	درخواست مشتریان
۲۴۲	تماس با ما	◁	۲۴۱	رضایت‌مندی مشتریان
۲۴۲	اطلاعات ارسالی به مدیران خودرو	◁	۲۴۱	انجام سرویس در نمایندگی‌های مجاز مدیران خودرو
			۲۴۰	خدمات مشتریان
			۲۴۰	تعیین وقت سرویس‌های ادواری
			۲۴۰	تهیه لیست سرویس و تعمیرات
			۲۴۰	تعیین اولویت تعمیرات

## خدمات مشتریان

### تعیین وقت سرویس‌های ادواری

اگر سرویس‌هایی که انجام می‌دهید در دوران گارانتی خودرو می‌باشد، در صورت مراجعه به نمایندگی، اسناد لازم را همراه داشته باشید. همه عملیات صورت گرفته در سرویس ادواری شامل گارانتی نخواهد شد. در این باره می‌توانید با کارشناسان فنی شرکت صحبت کنید. سوابق سرویس‌های گذشته را همراه داشته باشید تا در صورت وجود مشکل، راه‌گشا باشد.

## تهیه لیست سرویس و تعمیرات

لیستی از اقداماتی که باید روی خودرویتان صورت گیرد، آماده کنید و در حین پذیرش آن‌ها را به مسئول پذیرش ارائه دهید. همچنین اگر تصادف یا مساله خاصی وجود دارد، آن را به کارشناس فنی توضیح دهید تا بهترین خدمات به شما ارائه شود.

## تعیین اولویت تعمیرات

اگر لیستی از ایرادات را تهیه کرده‌اید و از طرفی تا آخر وقت همان روز می‌خواهید خودرو را تحویل بگیرید، ابتدا اقدامات ضروری که در ابتدا باید صورت گیرد را به کارشناس فنی یا پذیرشگر توضیح دهید.

## انجام سرویس در نمایندگی‌های مجاز مدیران خودرو

برای انجام سرویس به نمایندگی‌های مجاز مدیران خودرو مراجعه کنید و قطعاتی که استفاده می‌کنید، حتما قطعات اصلی شرکت چری (Chery) باشد و فقط قطعاتی که با آرم چری باشند، گارانتی خواهند شد.

فقط نمایندگی‌های مدیران خودرو دارای مهارت و دانش لازم برای رفع عیب خودروی شما هستند و زیر نظر مدیران خودرو آموزش دیده‌اند تا بهترین خدمات را برای جلب رضایت شما ارائه دهند.

• اگر مدیریت نمایندگی نتوانست مشکل شما را حل کند، با شرکت خدمات پس از فروش مدیران خودرو تماس بگیرید.

## درخواست مشتریان

### رضایت‌مندی مشتریان:

مدیران خودرو و تمامی نمایندگان آن تلاش می‌کنند تا با ارائه محصولات و خدمات خود، رضایت‌مندی شما را فراهم کنند و خوشحالی شما برای ما بسیار مهم است. چنان‌چه اگر مشکل خاصی داشتید، مراحل زیر را انجام دهید:

- مشکل را به کارشناس فنی نمایندگی توضیح دهید. تلاش نمایندگان در اسرع وقت باید برای رفع مشکل شما صورت بگیرد.
- چنان‌چه مشکل شما حل نشده است، موضوع را با مدیریت نمایندگی در میان بگذارید تا به شما کمک کنند.

## شرکت خدمات پس از فروش مدیران خودرو تماس با ما

نحوه تماس با ما با یکی از روش‌های زیر  
میسر خواهد بود:

آدرس: تهران، کیلومتر ۱۴ جاده مخصوص کرج،

جنب بیمه ایران، نبش کوچه ۴۶

ایمیل: E-Mail: [mvs@mvmco.ir](mailto:mvs@mvmco.ir)

وبسایت: [www.mvmco.ir](http://www.mvmco.ir)

تلفن و فاکس: ۰۹۰-۴۴۱۹۷۹۸۹

## اطلاعات ارسالی به مدیران خودرو اطلاعات ارسالی شما باید حاوی عناوین زیر باشد:

- نام و آدرس مالک
  - شماره تماس مالک
  - آدرس ایمیل مالک
  - نام و کد نمایندگی فروشنده و خدمات‌دهنده
  - شماره شاسی خودرو
  - تاریخ تحویل خودرو و کیلومتر طی شده فعلی
  - سوابق تعمیرات صورت گرفته روی خودرو
  - مختصر توضیحی در خصوص ایراد و مشکل
- پیش آمده